

# ケムストップ II

(パネル型)

## テクニカル・マニュアル

### 目次

#### 1 基本構成

1-1 主要部材名称	1 ページ
1-2 納まり図	1 ページ

#### 3 確認事項

3-1 点検	11 ページ
--------	--------

#### 2 本体の取付け

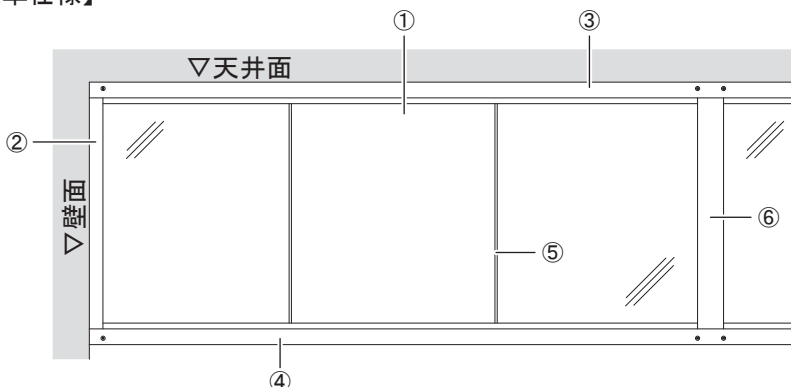
2-1 取付け時の注意	3 ページ
2-2 取付けの準備	3 ページ
2-3 ベースレールの取付け	3 ページ
2-4 サイドケースの取付け	3 ページ
2-5 パネルホルダーの取付け	4 ページ
2-6 パネルの取付け	5 ページ
2-7 ケースレールの取付け	6 ページ
2-8 パネルの取付け (耐震仕様)	7 ページ
2-9 ケースレールの取付け (耐震仕様)	8 ページ
2-10 ジョイントケースの取付け (L型、T型、X型仕様)	9 ページ
2-11 施工例 (天井段差仕様)	11 ページ



- 必ず本書をお読みいただき、ご理解いただいた上で取り付け工事を行って下さい。
- 取り付け工事中でのご不明な点やメンテナンスにより製品の構造をご確認いただく上で重要となりますので、いつでも調べられるよう大切に保管して下さい。

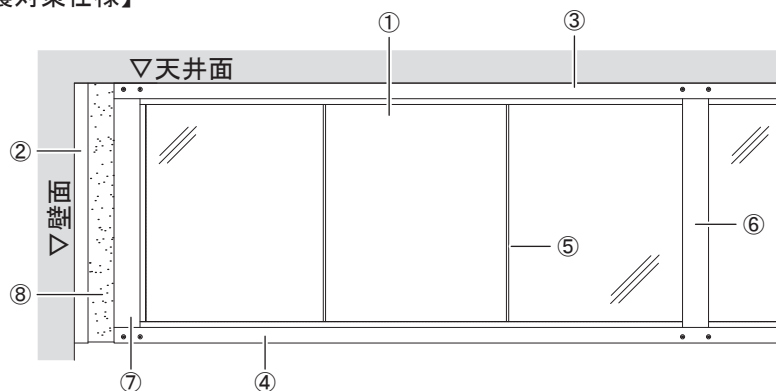
1-1 主要部材名称 ※⑤ステンレス棒がある面がパネル裏面になります。

【標準仕様】



No	名称
①	シート (パネルユニット)
②	サイドケース※1
③	ベースレール
④	ケースレール
⑤	ステンレス棒※2
⑥	ジョイントケース※3
⑦	耐震用サイドケース※4
⑧	耐震シート※4

【耐震対策仕様】



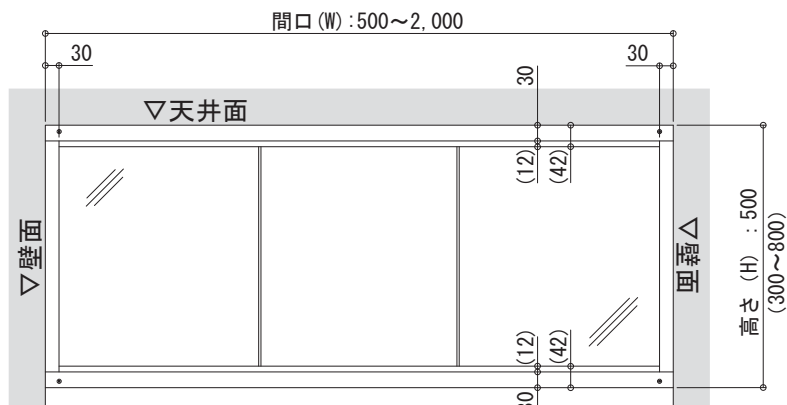
- ※1 標準仕様と耐震対策仕様とは、長さ寸法が異なります。
- ※2 間口 (W) : 250 ~ 600mm は 0 本、601 ~ 1,200mm は 1 本、1,201 ~ 2,000mm は 2 本で設定
- ※3 間口 (W) : 2,001mm ~ で設定 H 型、L 型、T 型、X 型仕様
- ※4 耐震対策仕様のみ

製品重量 : 3.5kg/m (1 ユニット 間口 (W) 2,000×高さ (H) 500 の場合)

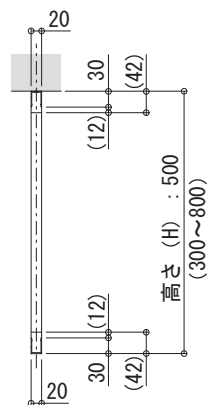
1-2 納まり図

【1】標準仕様

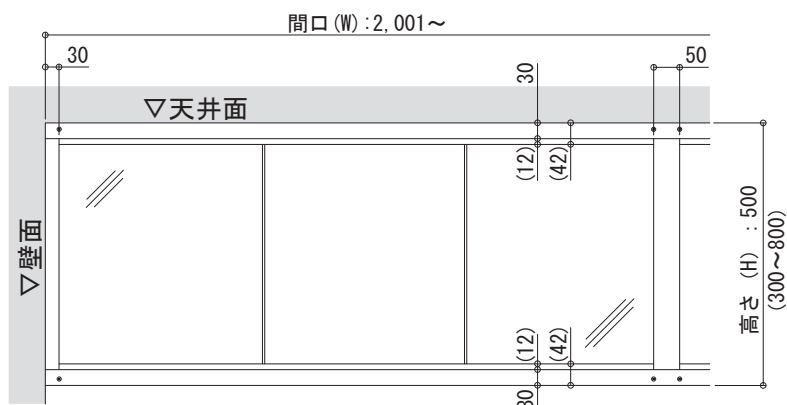
【正面 間口 (W) : 500 ~ 2,000】



【側面 間口 (W) : 共通】

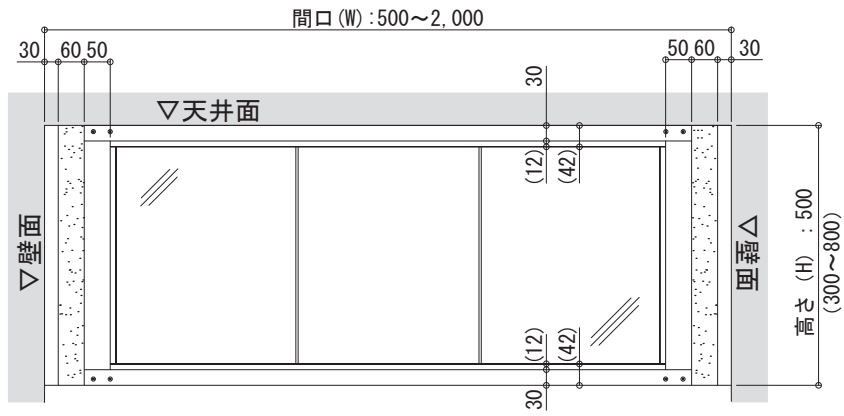


【正面 間口 (W) : 2,001 ~】

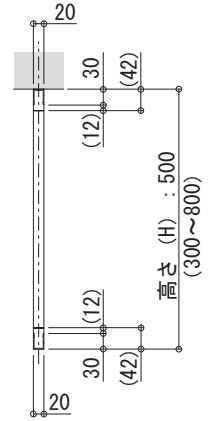


[2] 耐震対策仕様

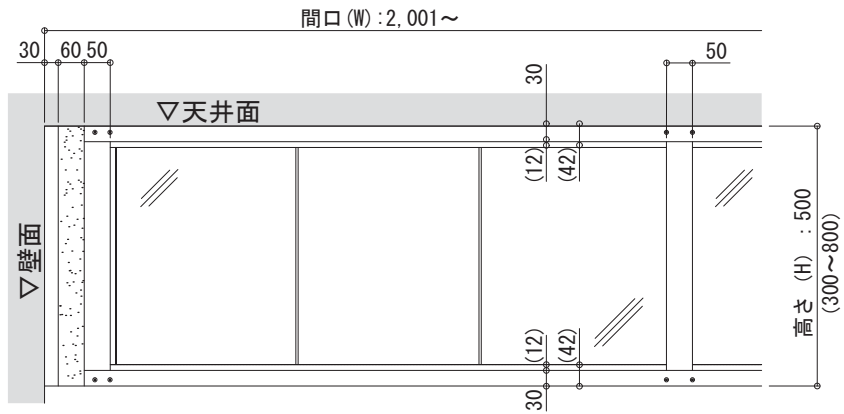
【正面 間口 (W) : 500 ~ 2,000】



【側面 間口 (W) : 共通】



【正面 間口 (W) : 2,001 ~】



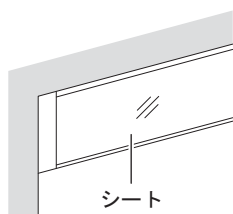
## 2-1 取付け時の注意

## [1] 取付け不可の設置条件

●勾配の付いた天井



取付不可

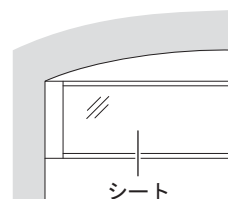


シート

●湾曲した天井



取付不可



シート

## [2] シートの取扱い

- シートが破れますので、鋭利な物を接触しないで下さい。
- 強い衝撃を与えると、シートの弛みや製品の破損につながります。
- 部分的な汚れを取る場合、シートを押さないように裏当てをし、きれいなスポンジ等に水を含ませ軽く表面を擦るようにして下さい。その後、めがね拭き等で使用するめがねクロス（超極細繊維マイクロファイバー）で拭き取るようにして下さい。シートを強く押すと、シワ・弛み・破れ等の原因となりますので十分ご注意下さい。

## 2-2 取付けの準備

[重要] ベースレールは、使用や重量に耐えられる下地材がある部分に取付けて下さい。

また、ベースレールは平坦で凹凸のない面に取付けて下さい。

部材寸法に注意し、ベースレールのレベル通りを墨出しをしてから締結部品の位置をけがいて下さい。

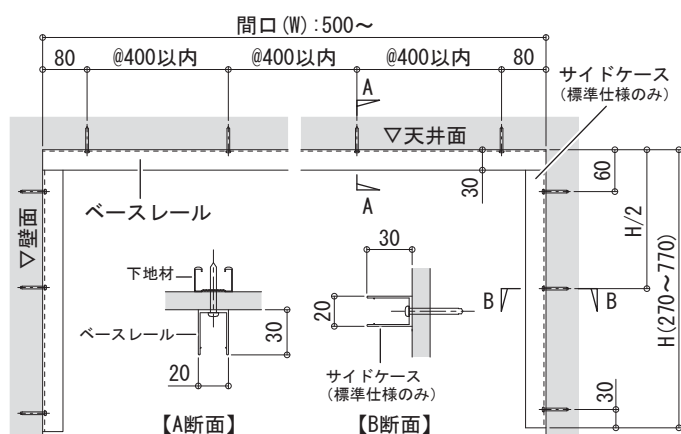
※躯体取付用締結部品の径は、φ4 を使用して下さい。

※天井見切材がある場合、ベースレールは見切材に合わせて（すき間を作らない様に）切り欠いて下さい。《P3. 2-3 参照。》

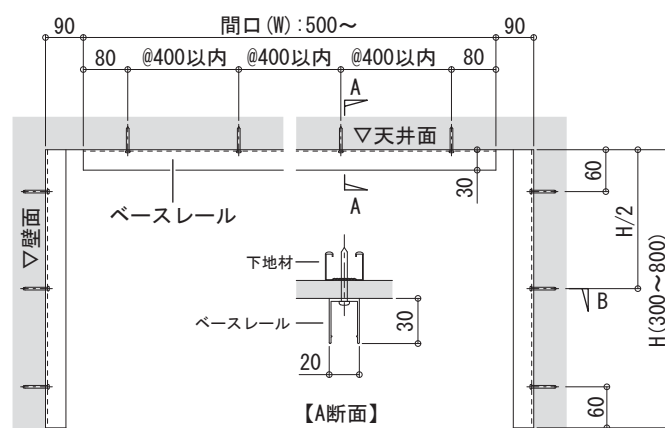
※必要に応じて構造体及び締結部品を確認の上、適した下穴をあけて下さい。

※締結部品は安全を第一に考えて、十分な強度のある物をご使用下さい。

## ●標準仕様

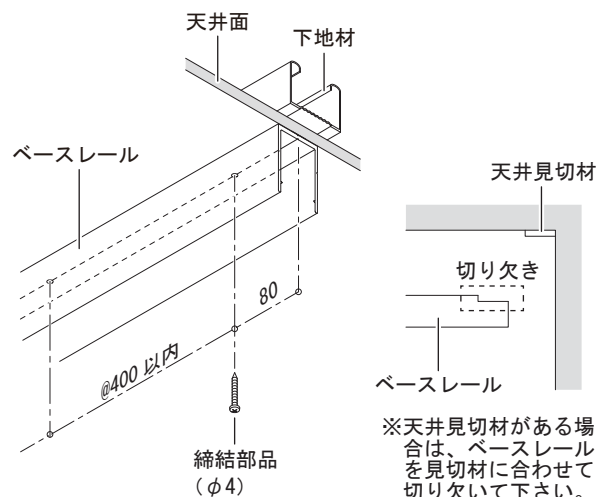


## ●耐震対策仕様



## 2-3 ベースレールの取付け

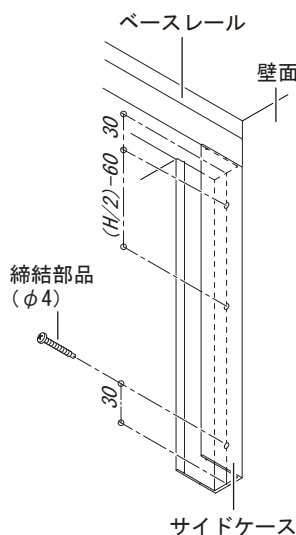
ベースレールに締結部品用の下穴をあけ、天井面の下地材に取付けて下さい。



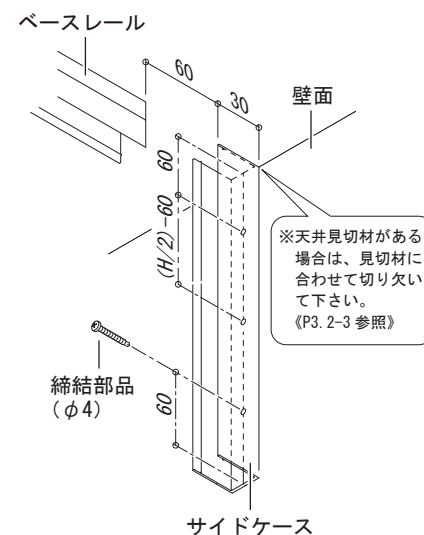
## 2-4 サイドケースの取付け

サイドケースに締結部品用の下穴をあけ、壁面に取付けて下さい。

## ●標準仕様



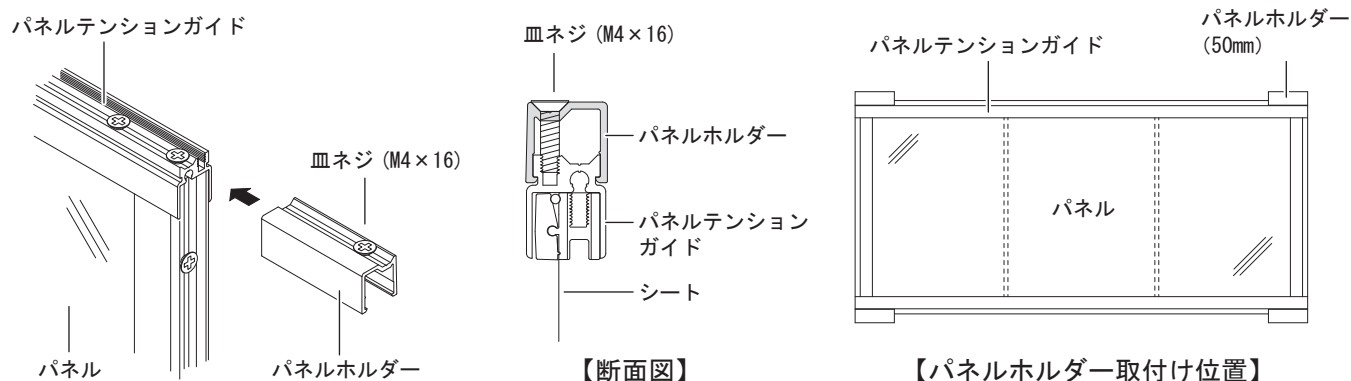
## ●耐震対策仕様



## 2-5 パネルホルダーの取付け

### ●パネルホルダー（50mm）

パネルホルダー（50mm）をパネル上下部のパネルテンションガイド両端に挿入し、皿ネジで固定して下さい。（通常は出荷時にセットされております。）

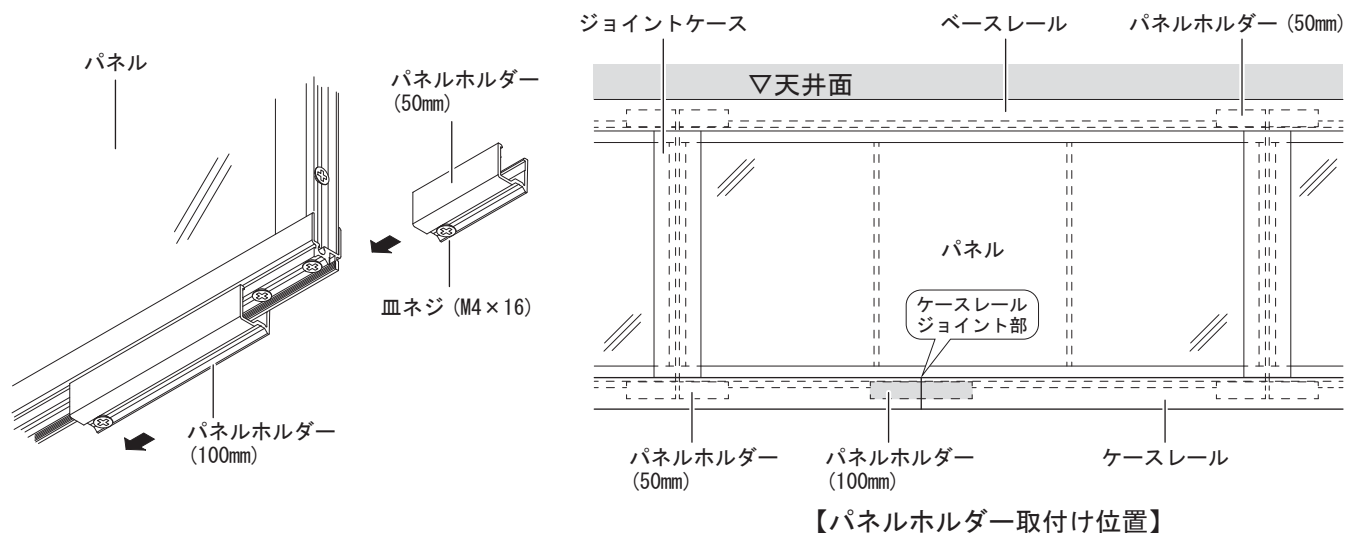


### ●パネルホルダー（100mm）

パネルホルダー（100mm）は、ケースレール（パネル下端の見切り材）のジョイント部に使用する部品です。

#### [1] パネル中間部への取付け

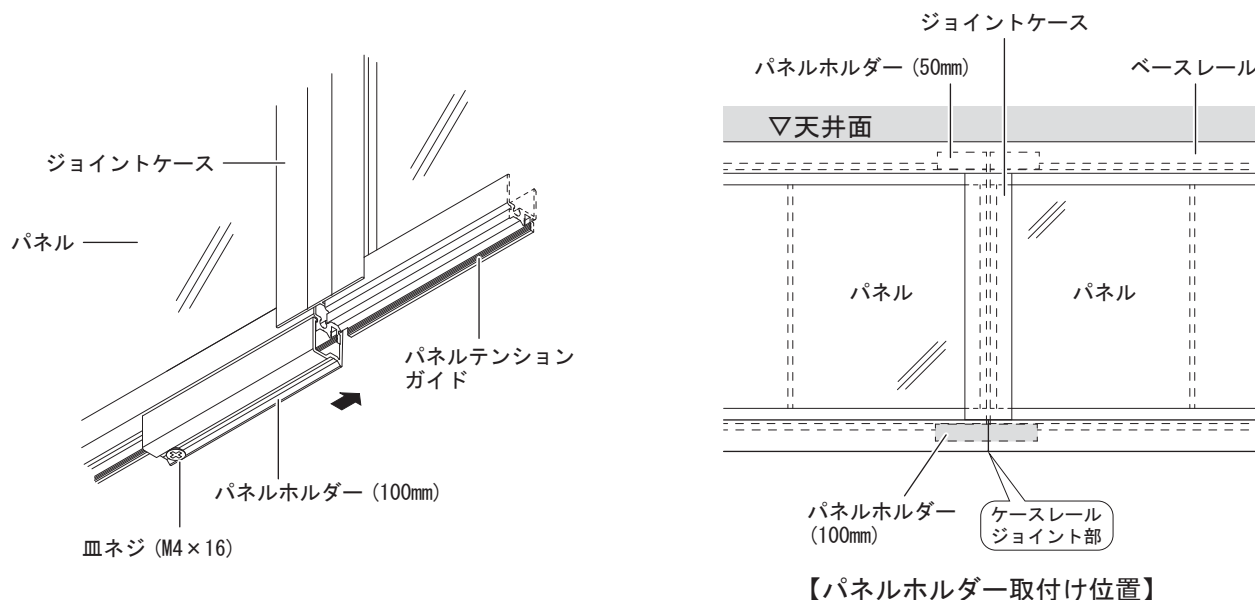
パネルの中間部に設置する場合は、片側のパネルホルダー（50mm）を一旦外し、パネルホルダー（100mm）を挿入後に再度取付けて下さい。パネルホルダー（100mm）をケースレールのジョイント部で固定して下さい。



#### [2] パネル連結部への取付け

パネルの連結部に設置する場合は、取付け済みのパネルホルダー（50mm）を外し、パネルホルダー（100mm）を取付けて下さい。

※パネル連結部にパネルホルダー（100mm）を設置する際は、ジョイントケースを先に挿入して下さい。《P5. 2-6[3] 参照》



ここからは標準仕様の取付け手順となります。  
 耐震対策仕様の取付け手順は、7 ページ「2-8 パネルの取付け（耐震仕様）」～を参照して下さい。

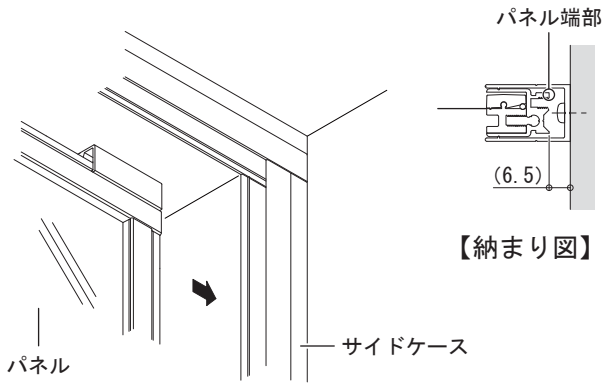
[標準仕様の場合]

2-6 パネルの取付け

※シートの取扱いには、十分注意して下さい。

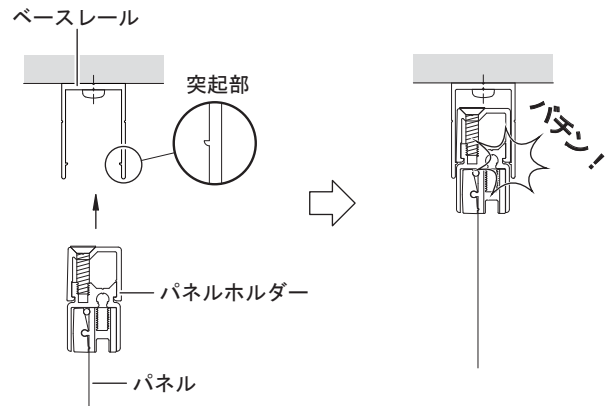
[1] パネルの挿入

パネルをサイドケースに挿入して下さい。  
 ※パネルのステンレス棒（φ5）がある面が裏面になります。  
 裏面には固定ネジの頭がでますので、十分確認の上、取付けを行って下さい。  
 ※取付けるパネルが1枚のみの場合は、パネルをサイドケースの下側から挿入して下さい。



[2] パネルのはめ込み

パネルホルダーがベースレールの突起部に引っ掛かる様に、パネルをはめ込んで下さい。

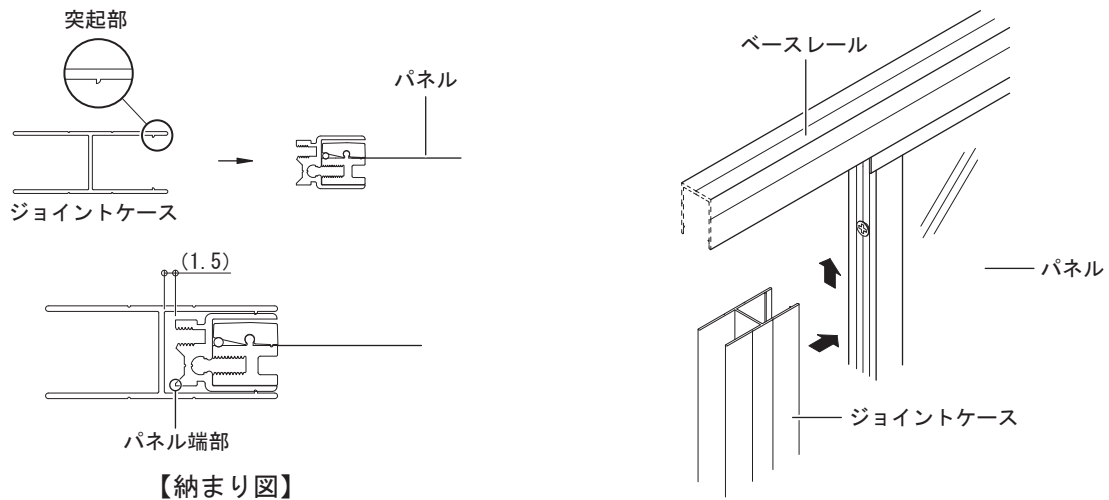


※パネルホルダーをベースレールに一度押し込んでから、引き戻すとしっかりとハマります。

●パネルが2枚以上ある場合は下記 [3] ~ [5] を行なって下さい。単装の場合は [6] からの手順を行って下さい。

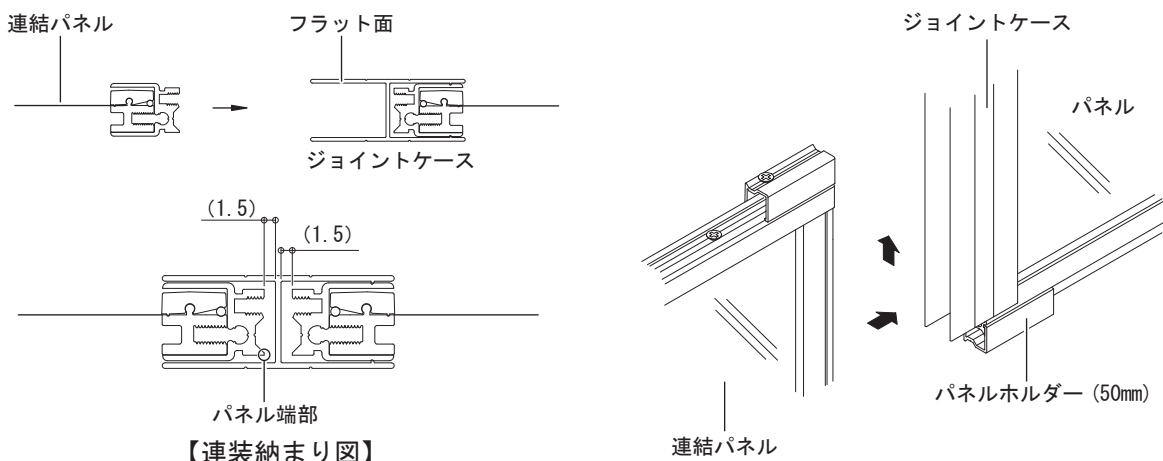
[3] パネルジョイントケースの取付け

ジョイントケースの突起部側をパネルに挿入し、上部のベースレールに突き当たるまで押し上げて下さい。  
 ※本図はジョイントケースH型の取付け手順になります。L型、T型、X型の取付け手順はP9、P10を参照して下さい。



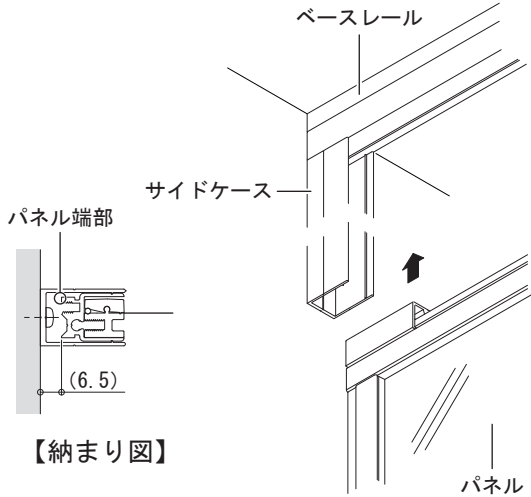
[4] パネルのはめ込み

連結パネルをジョイントケースのフラット面に挿入し、上部のベースレールにはめ込んで下さい。



[5] パネルの挿入

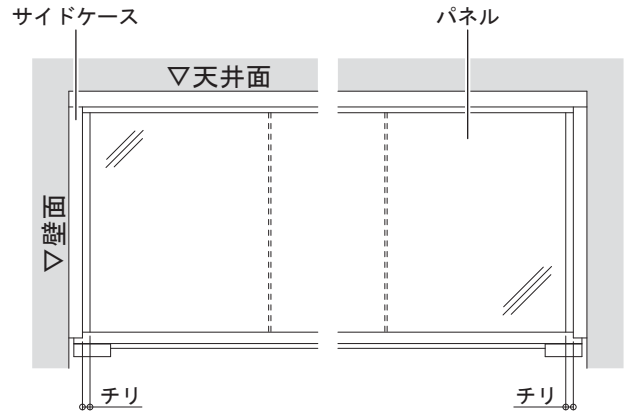
最後の連結パネルを反対側のサイドケースに下側から挿入し、ベースレールにはめ込んで下さい。



【納まり図】

[6] パネル位置合わせ

パネルの両サイドチリを均等に合わせて下さい。



[7] パネルの固定

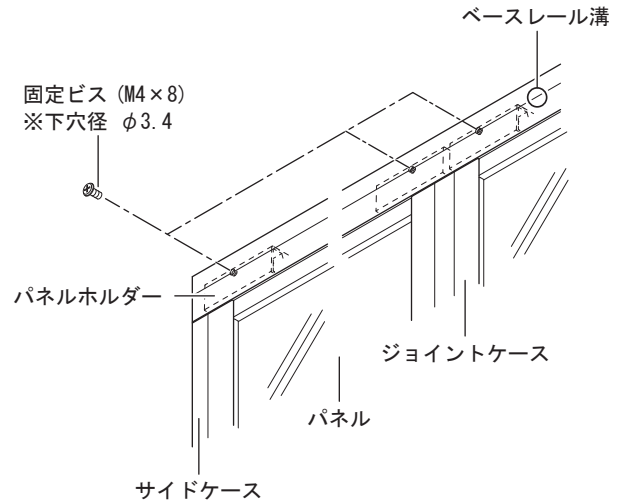
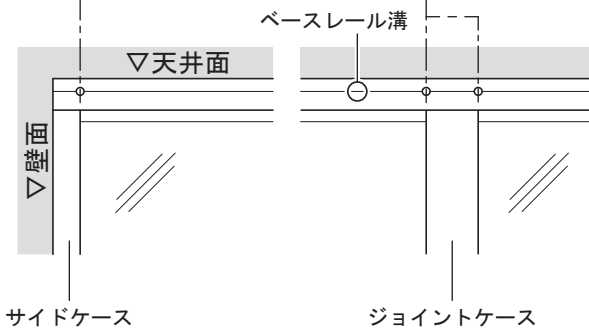
ベースレールの溝部に下穴をあけ、パネルホルダーまで下穴（深さ約5mm）を貫通させて下さい。

固定ビスでパネルホルダーとベースレールを固定して下さい。

※パネルのステンレス棒（φ5）のある面（裏面）で固定して下さい。

※サイドケース内側の延長線上下穴

※ジョイントケース両サイドの延長線上下穴



2-7 ケースレールの取付け

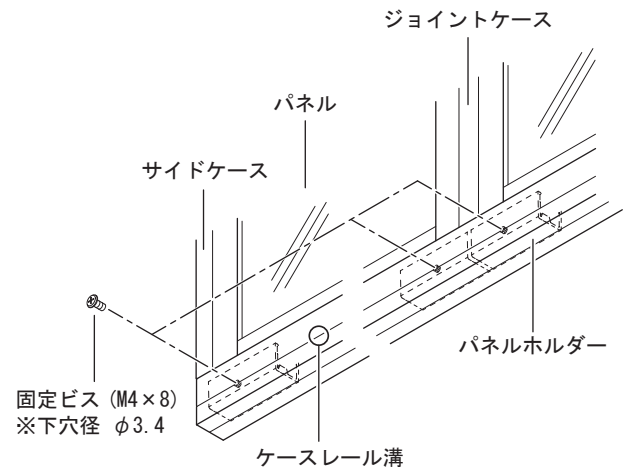
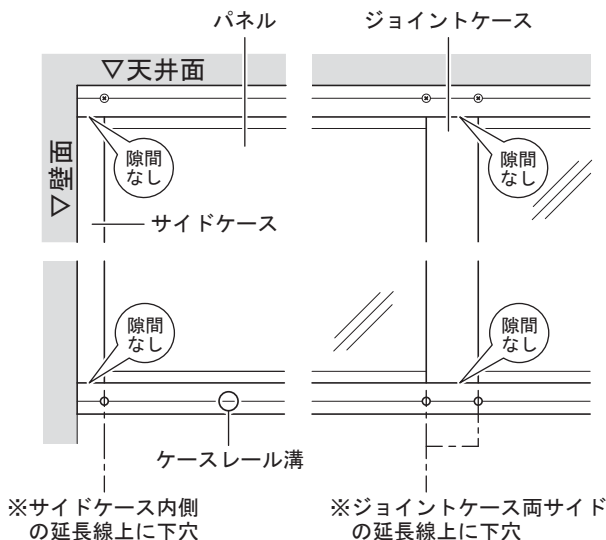
ケースレールをパネル下部にはめ込み、サイドケースの上下に隙間が無いように押し上げて下さい。

ケースレールの溝部に下穴をあけ、パネルホルダーまで下穴（深さ約5mm）を貫通させて下さい。

固定ビスでパネルホルダーとケースレールを固定して下さい。

※パネルのステンレス棒（φ5）のある面（裏面）で固定して下さい。

※ケースレールのジョイント部はパネルホルダー（100mm）をご使用下さい。《P4. 2-5 参照》



[耐震対策仕様の場合]

2-8 パネルの取付け (耐震仕様) ※シートの取扱いには、十分注意して下さい。

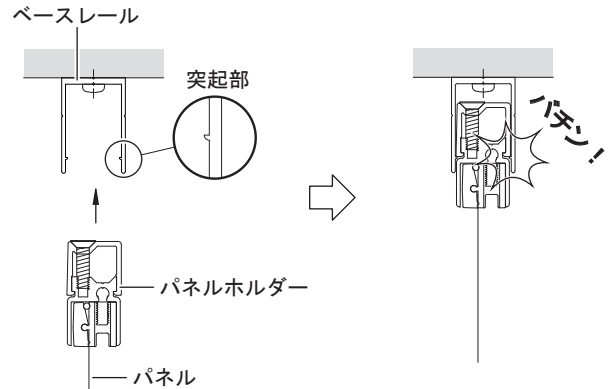
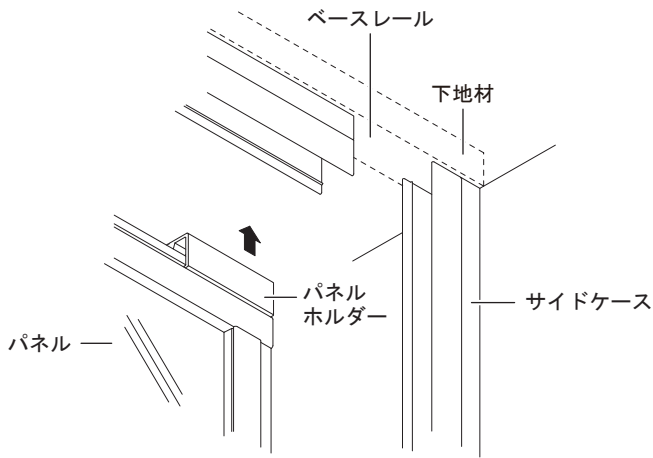
[1] サイドケースの取付け

パネルホルダーがベースレールの突起部に引っ掛かる様に、パネルをはめ込んで下さい

※ベースレールの取付け位置は《P3. 2-2》を参照して下さい。

※パネルのステンレス棒 (φ5) がある面が裏面になります。裏面には固定ネジの頭がでますので、十分確認の上、取付けを行って下さい。

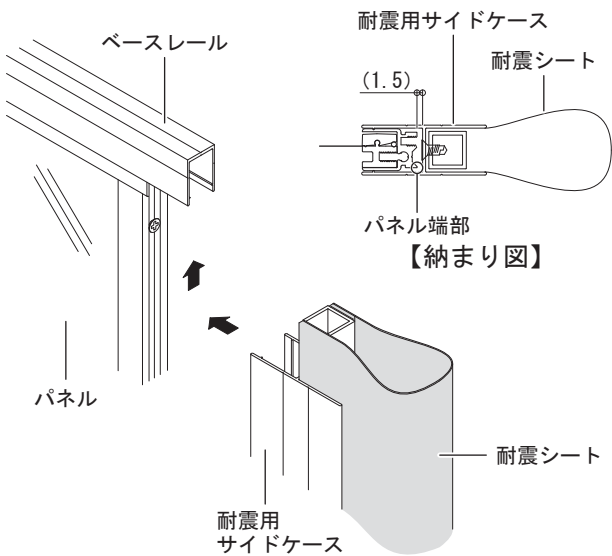
※取付けるパネルが1枚のみの場合は、パネル両サイドに次項《[2] 耐震用サイドケースの取付け》を行ってから挿入して下さい。



※パネルホルダーをベースレールに一度押し込んでから、引き戻すとしっかりとハマります。

[2] 耐震用サイドケースの取付け

パネル (壁面側) に耐震用サイドケースを挿入し、ベースレールに突き当たるまで押し上げて下さい。

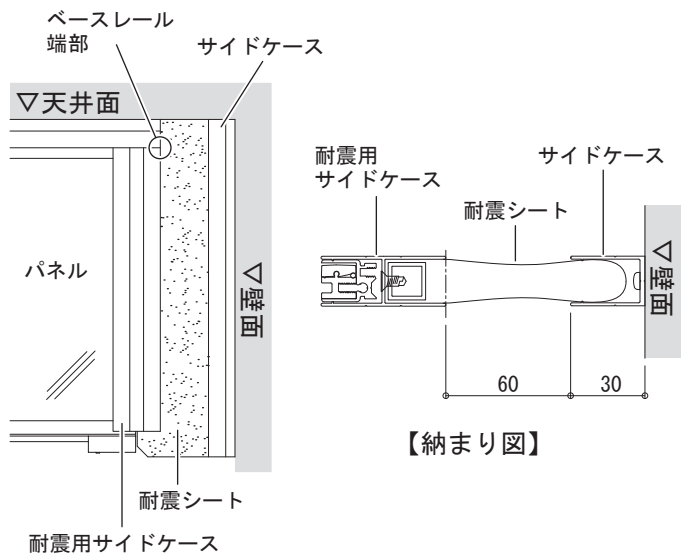


[3] パネル位置決め

耐震シートをサイドケースへ挿入して下さい。

※耐震シートの取扱いに十分注意して下さい。

※耐震用サイドケースをベースレール端部に合わせて下さい。



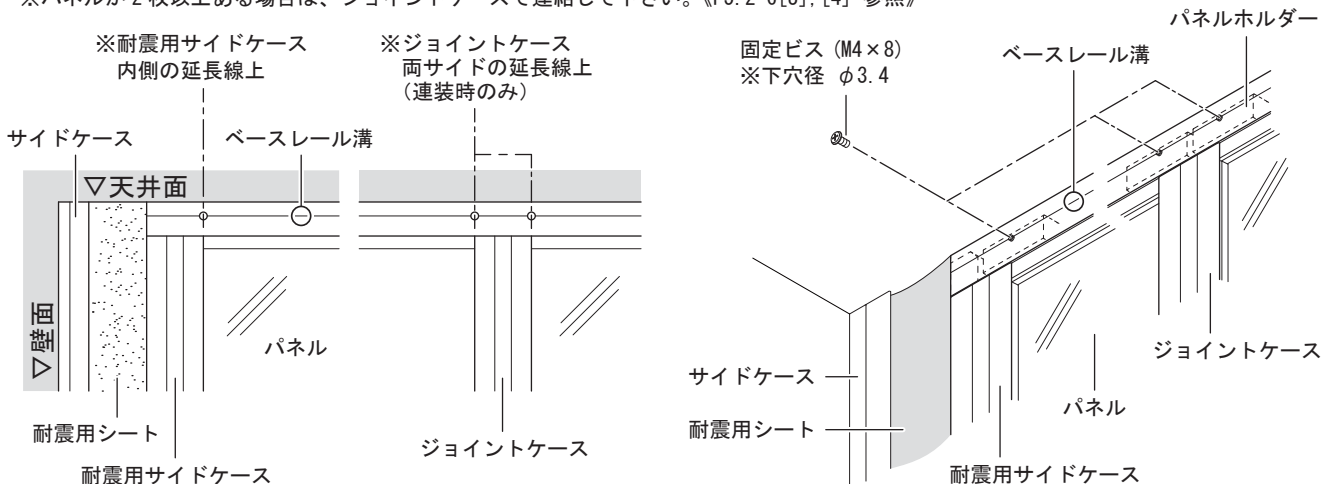
[4] パネルの固定

ベースレールの溝部に下穴を明け、パネルホルダーまで下穴 (深さ約 5mm) を貫通させて下さい。

固定ビスでパネルホルダーとベースレールを固定して下さい。

※パネルのステンレス棒 (φ5) のある面 (裏面) で固定して下さい。

※パネルが2枚以上ある場合は、ジョイントケースで連結して下さい。《P5. 2-6[3], [4] 参照》

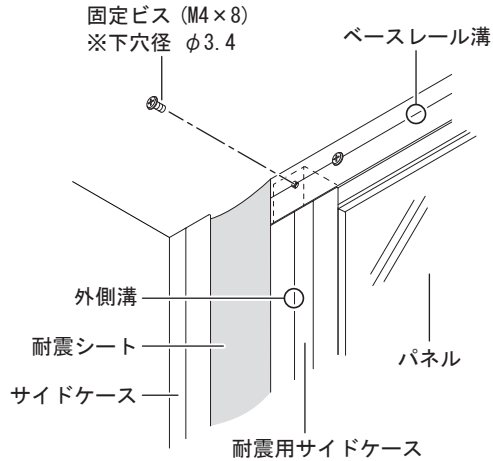
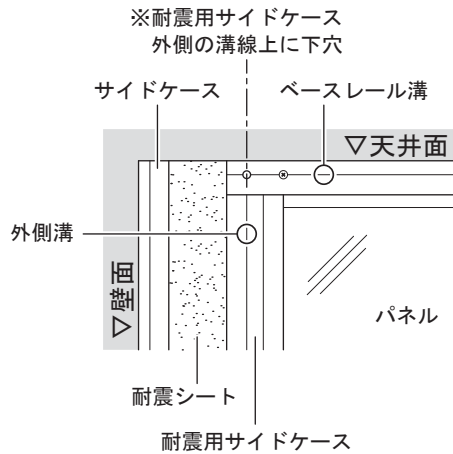




## [5] 耐震用サイドケースの固定

ベースレールの溝部に下穴をあけ、耐震用サイドケースまで下穴（深さ約5mm）を貫通させて下さい。  
固定ビスで耐震用サイドケースとベースレールを固定して下さい。

※パネルのステンレス棒（φ5）のある面（裏面）で固定して下さい。



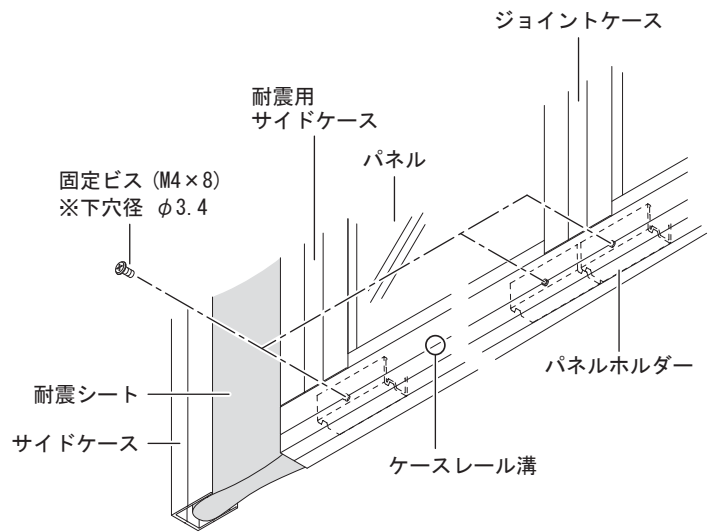
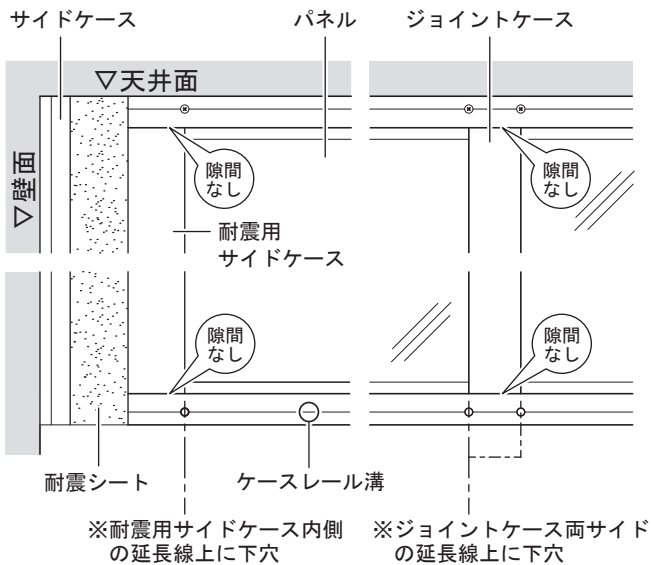
## 2-9 ケースレールの取付け（耐震仕様）

### [1] ケースレールの固定

ケースレールをパネル下部に挿入して、サイドケースの上下に隙間が無いように押し上げて下さい。  
ケースレールの溝部に下穴をあけ、パネルホルダーまで下穴（深さ約5mm）を貫通させて下さい。  
固定ビスでパネルとケースレールを固定して下さい。

※パネルのステンレス棒（φ5）のある面（裏面）で固定して下さい。

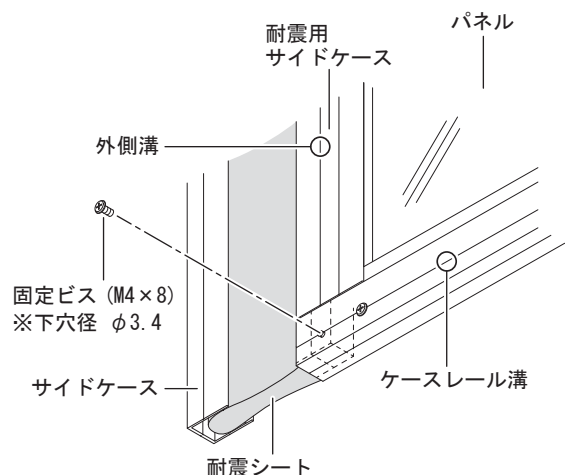
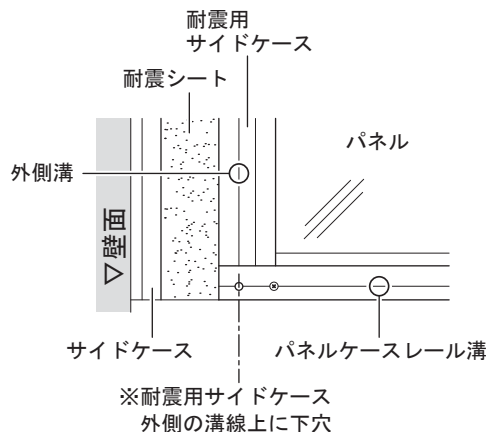
※ケースレールのジョイント部はパネルホルダー（100mm）をご使用下さい。《P4. 2-5 参照》



### [2] 耐震用サイドケースの固定

ケースレールの溝部に下穴をあけ、耐震用サイドケースまで下穴（深さ約5mm）を貫通させて下さい。  
固定ビスで耐震用サイドケースとケースレールを固定して下さい。

※パネルのステンレス棒（φ5）のある面（裏面）で固定して下さい。



## 2-10 ジョイントケースの取付け（L型、T型、X型仕様）

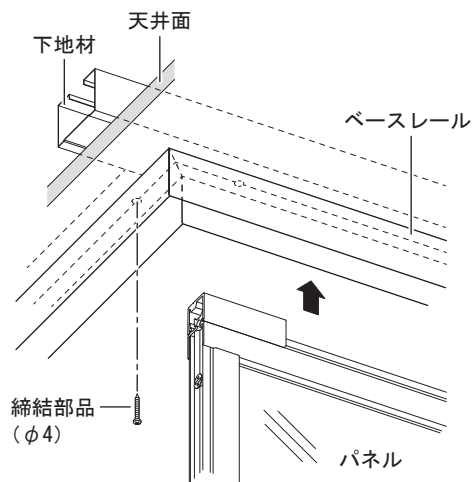
[重要] ベースレールは仕様や重量に耐えられる下地材がある部分に取付けて下さい。

### ■ジョイントケースL型

#### [1] ベースレールの固定

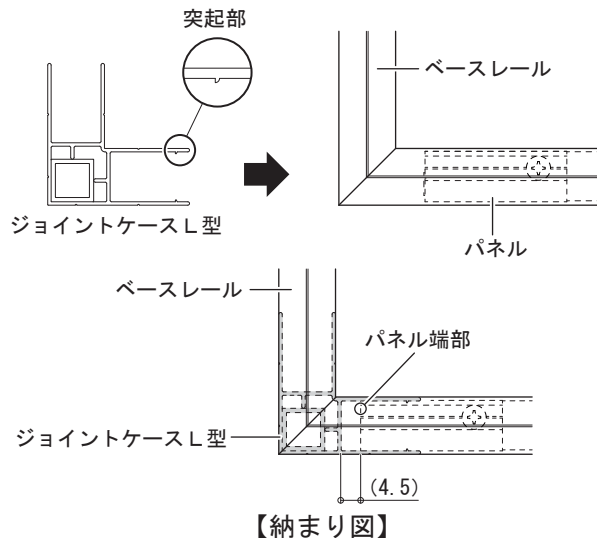
ベースレールを直角に固定して、パネルをはめ込んで下さい。

※ベースレールの取付けはP3を、パネルの取付けはP5を参照して下さい。



#### [2] ジョイントケースL型の取付け

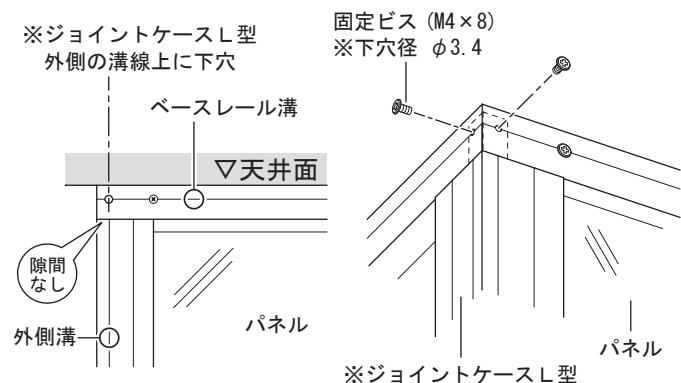
ジョイントケースの突起部側をパネルに挿入し、ベースレールと位置合わせをして下さい。



#### [3] ジョイントケースL型の固定

ジョイントケース上部に隙間が無いように押し上げて下さい。ベースレールに下穴をあけ、ジョイントケースまで下穴（深さ約5mm）を貫通させて、固定ビスで固定して下さい。

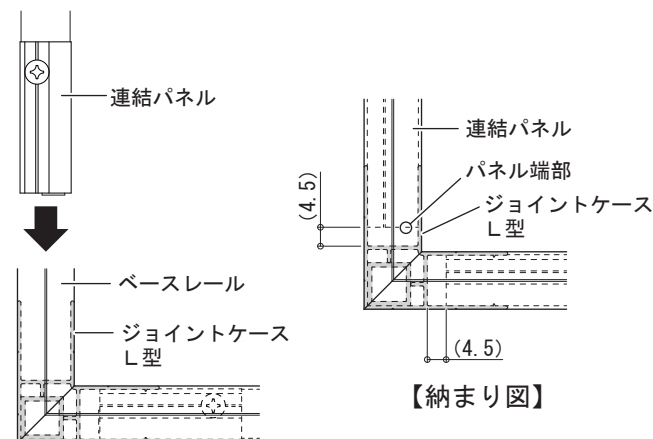
※パネルの固定は、P6を参照して下さい。



#### [4] 連結パネルの取付け

連結パネルをジョイントケースに挿入し、固定ビスで固定して下さい。

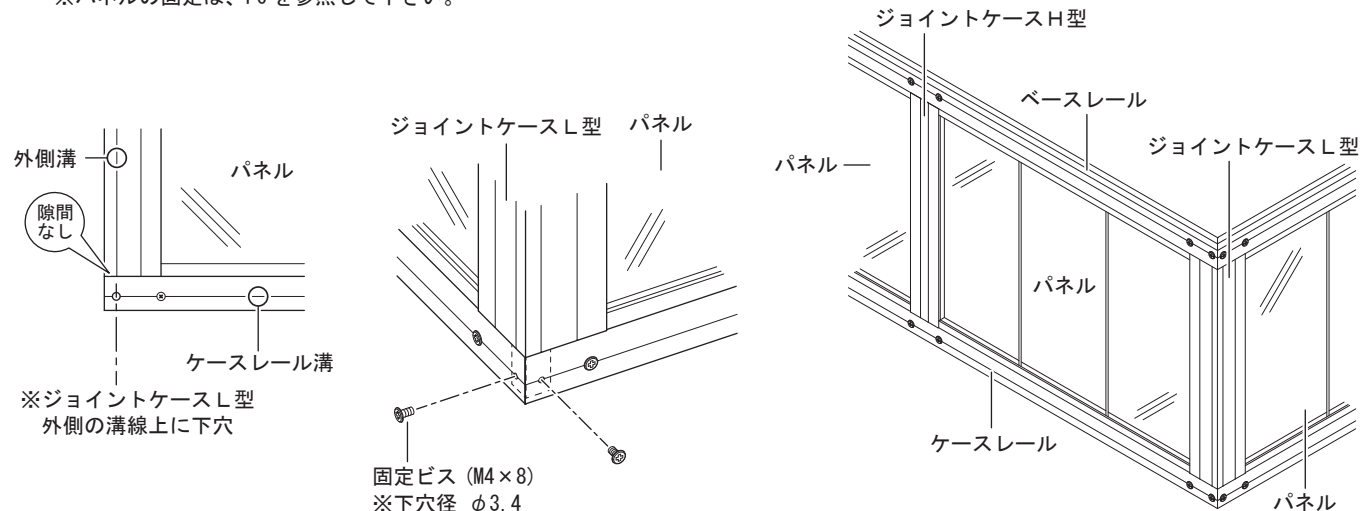
※パネルの固定は、P5～P6を参照して下さい。



#### [5] ケースレールの固定

ケースレールをパネルにはめ込み、ジョイントケースの下部に隙間が無いように押し上げて下さい。ケースレールに下穴をあけ、ジョイントケースまで下穴（深さ約5mm）を貫通させて、固定ビスで固定して下さい。

※パネルの固定は、P6を参照して下さい。

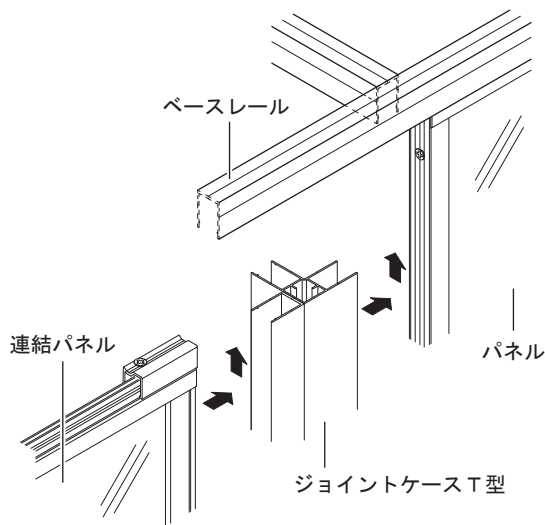


参考図：ジョイントケースL型連装時

## ■ジョイントケースT型

### [1] ジョイントケースT型の取付け

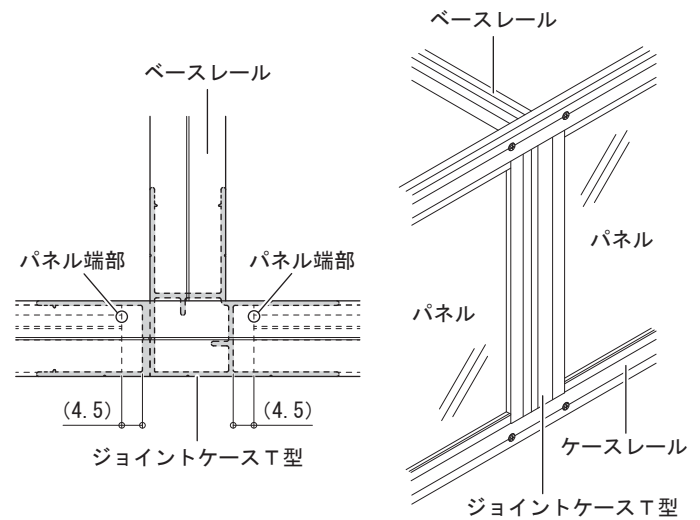
T字に固定したベースレールにパネルをはめ込み、ジョイントケースT型を挿入し、連結パネルを挿入して下さい。



### [2] パネルの固定

ジョイントケースT型をベースレールと位置を合わせ、パネルとケースレールを固定して下さい。

※ジョイントケースT型は、挟み込むだけでビス止めはしません。  
※パネルの固定方法は、P5～P6を参照して下さい。

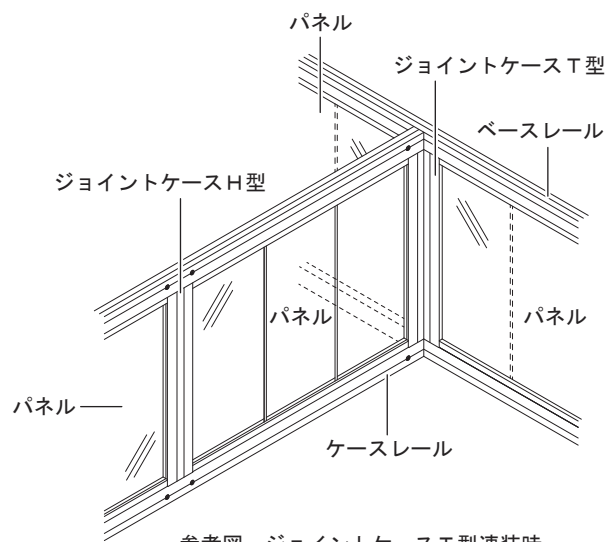
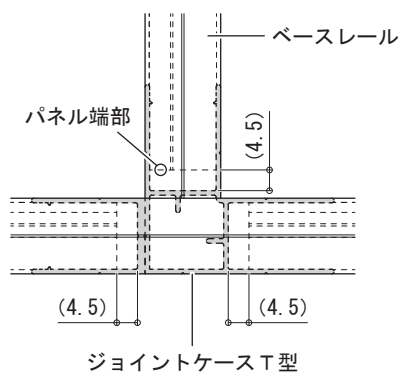


### [3] 連結パネルの固定

ベースレールにパネルをはめ込み、ジョイントケースT型にパネルを挿入して下さい。

パネルとケースレールを固定して下さい。

※パネルの固定方法は、P5～P6を参照して下さい。

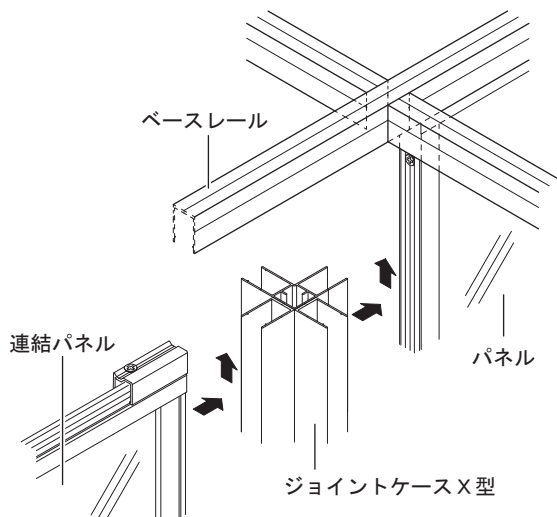


参考図：ジョイントケースT型連装時

## ■ジョイントケースX型

### [1] ジョイントケースX型の取付け

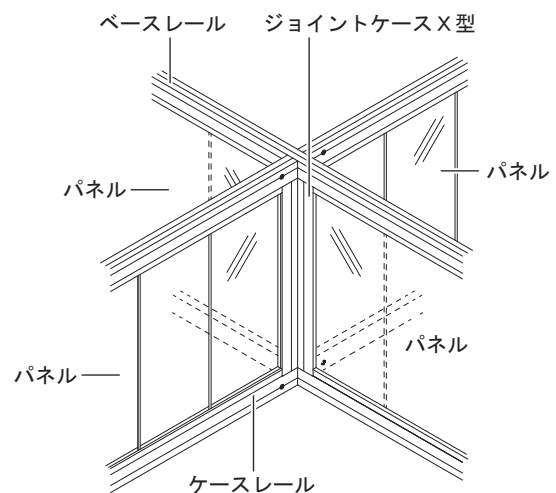
X字に固定したベースレールにパネルをはめ込み、ジョイントケースX型を挿入し、連結パネルを挿入して下さい。



### [2] パネルの固定

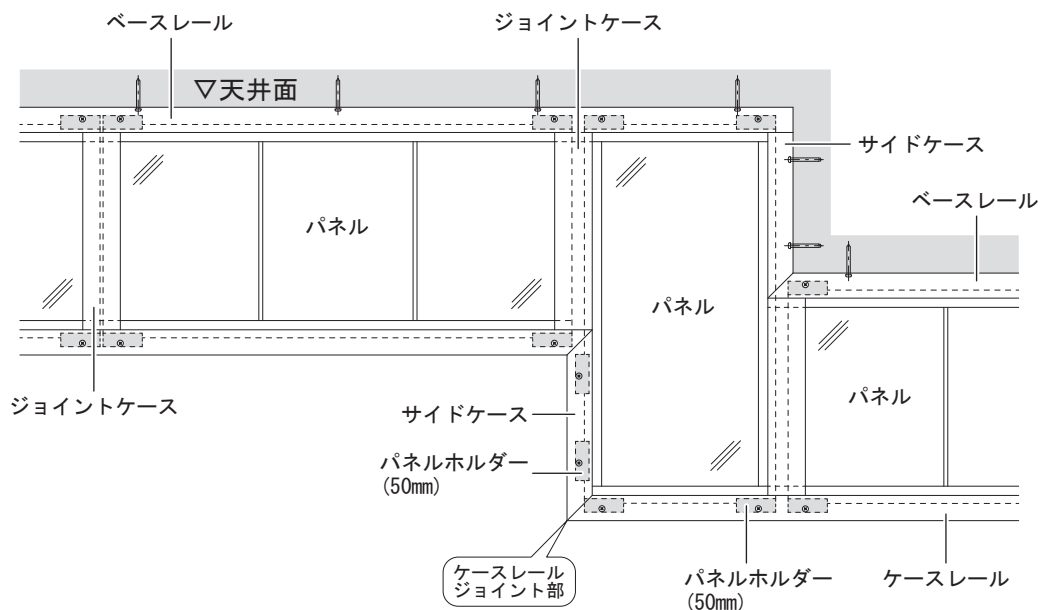
上記のジョイントケースT型と同様にパネルを組み込み、固定して下さい。

※ジョイントケースX型は、挟み込むだけでビス止めはしません。



## 2-11 施工例（天井段差仕様）

天井部に段差等があり、複数の形状のパネルを取付ける場合の施工例です。



3

### 確認事項

#### 3-1 点検

点検ヶ所	点検項目	確認
締結部品	取り付け場所に対して適正な締結部品で固定したか	
	各ネジの緩み、締め忘れはないか	
	取り付け面の凹凸により、ベースレール、サイドケースがゆがんでいないか	
外観	傷や凹み等はないか	
シート	シワが出ていたり、破けていないか	
	不燃認定シールを貼り付けたか	
その他	施工完了書にサインを受けたか	