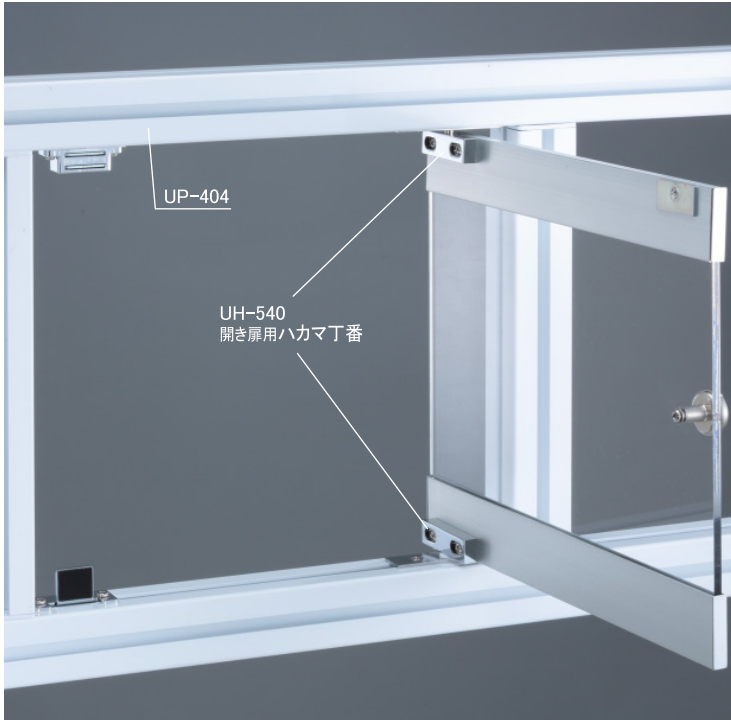
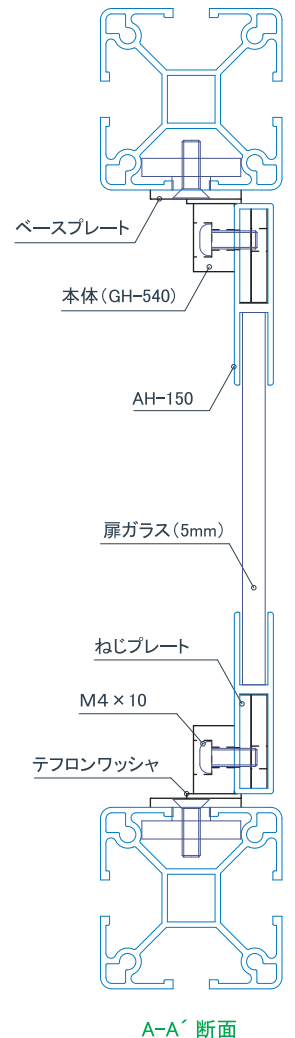
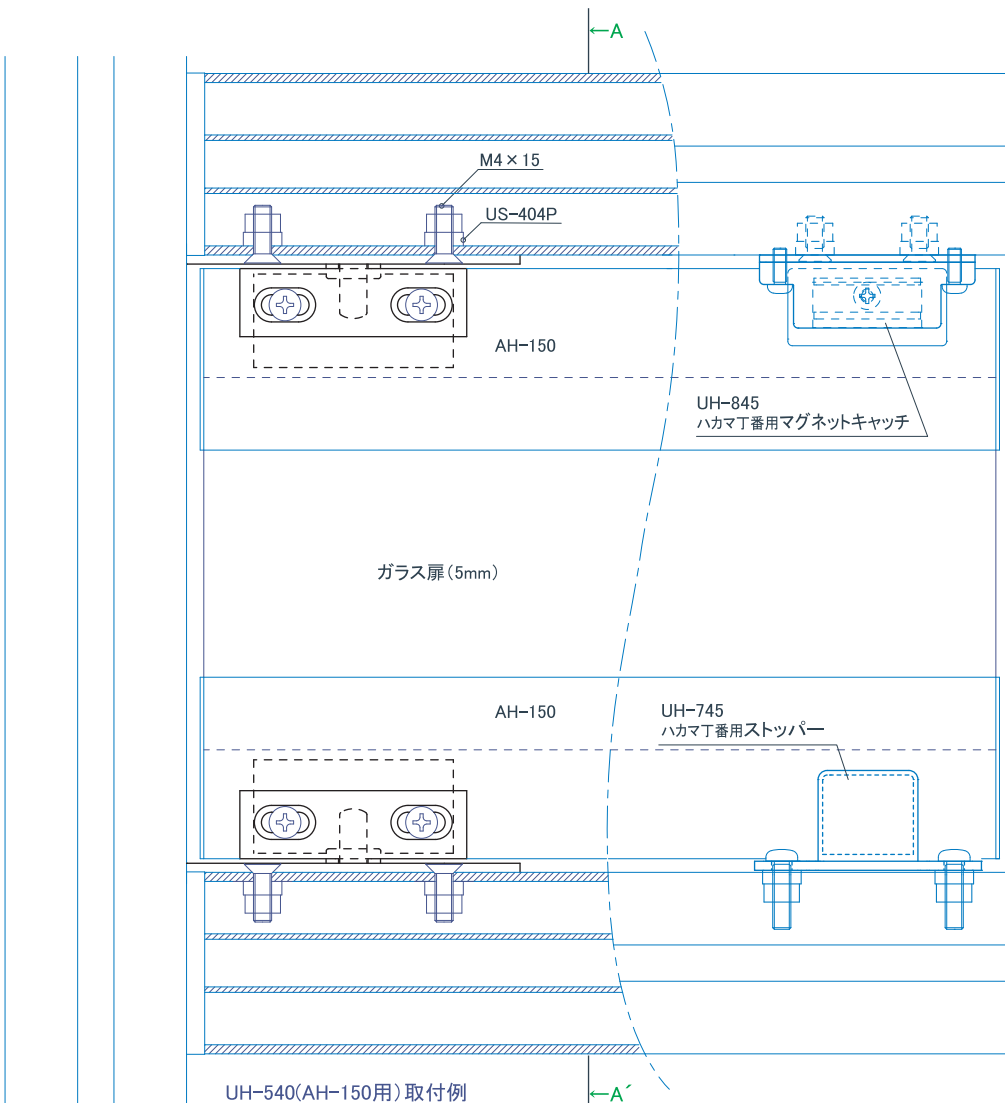


開き扉取付例

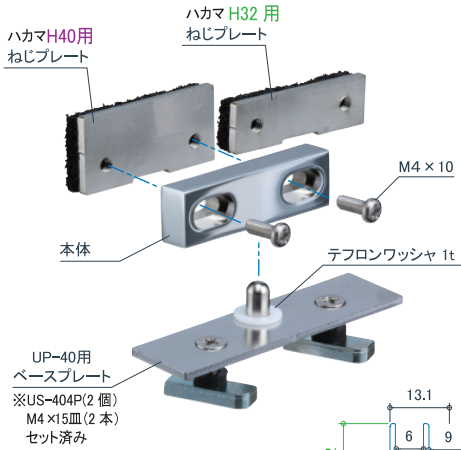
(表側)



(裏側)



UH

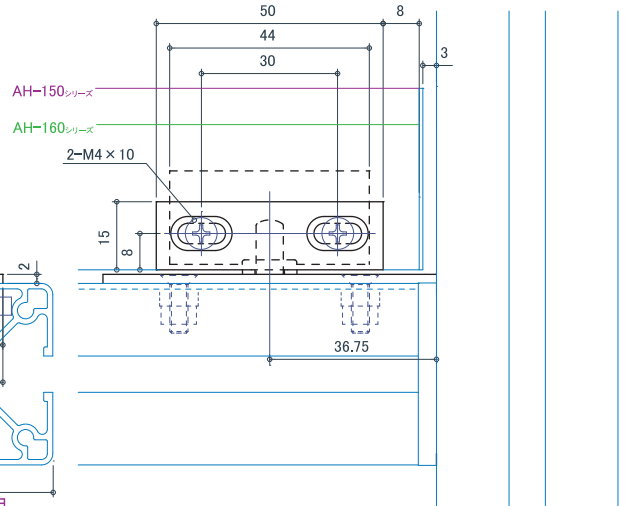
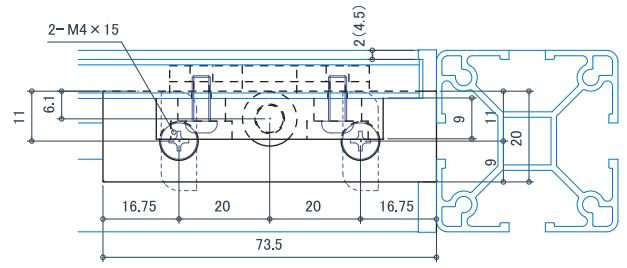
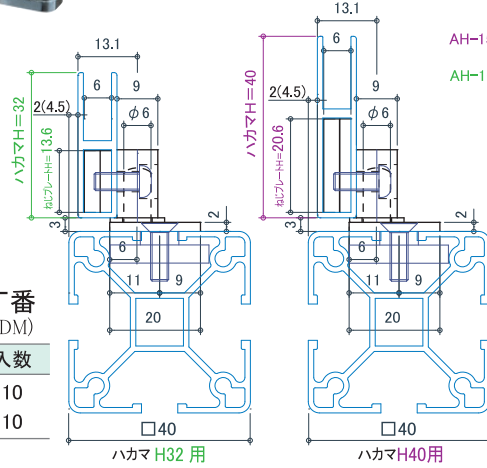


付属部品：M4×10 ナベ (2本)  
テフロンワッシャ 1t (1枚)

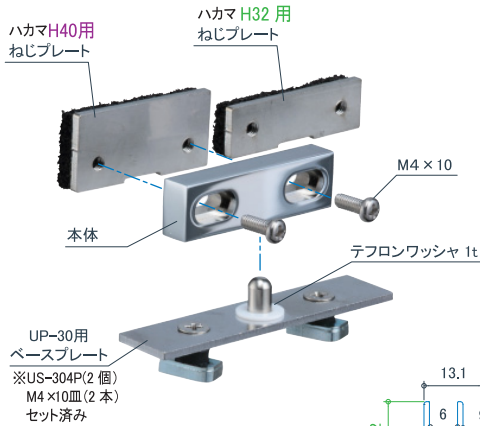
**[45][40]** 左右兼用

### UH-540 開き扉用ハカマ丁番 (真チユウ+ステンレス+スチール+EPDM)

ハカマ高さ(H)	クローム	質量	入数
H40用	2,950	98.5g	10
H32用	2,950	92.6g	10



※( )寸法はUP-45 使用時

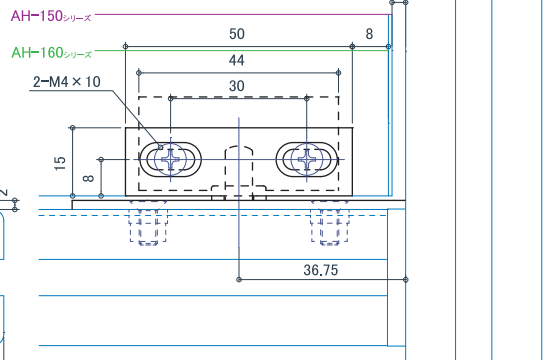
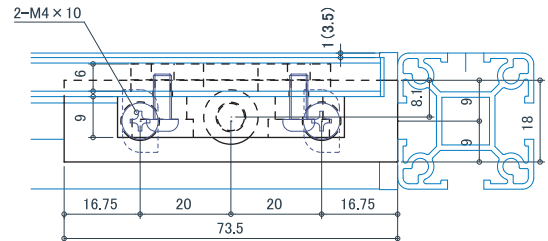
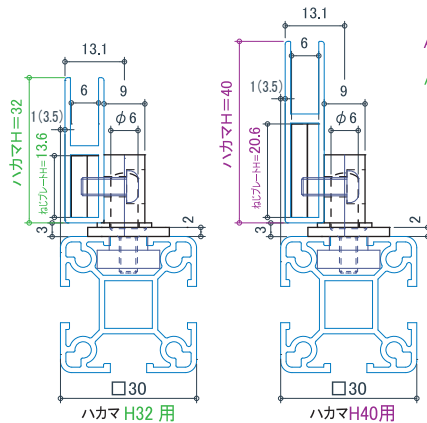


付属部品：M4×10 ナベ (2本)  
テフロンワッシャ 1t (1枚)

**[35][30]** 左右兼用

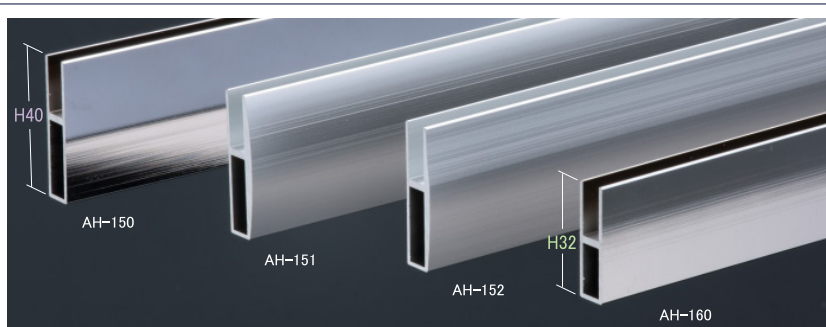
### UH-530 開き扉用ハカマ丁番 (真チユウ+ステンレス+スチール+EPDM)

ハカマ高さ(H)	クローム	質量	入数
H40用	2,950	91.8g	10
H32用	2,950	85.8g	10

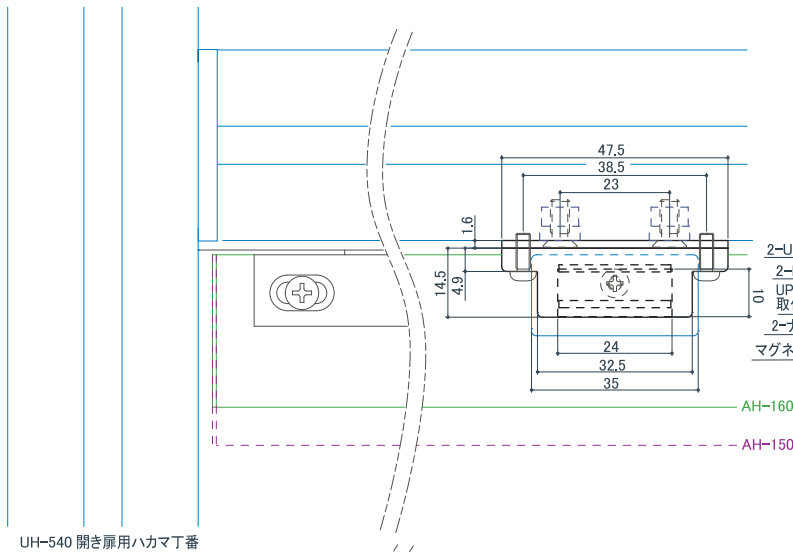


※( )寸法はUP-35使用時

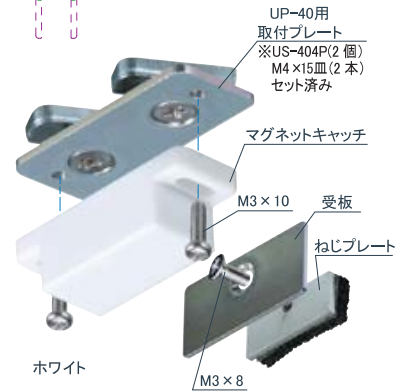
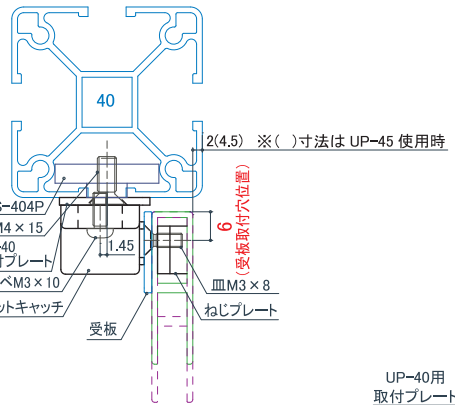
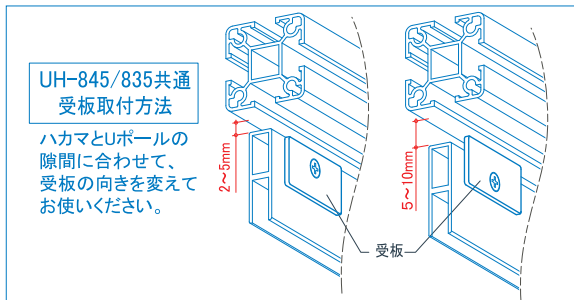
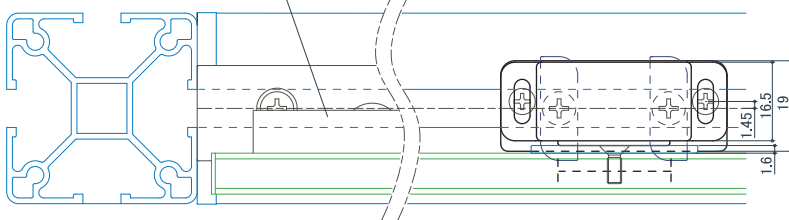
※ハカマの詳細はG GSFカタログをご覧ください。



ハカマ高さ(H)	40		32		
仕上	品番	AH-150	AH-151	AH-152	AH-160
B2 アルマイト					
クローム					



UH-540 開き扉用ハカマ丁番



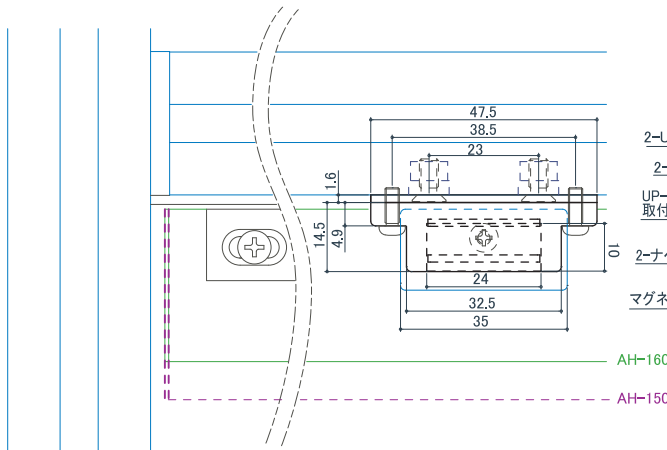
※取付例は「開き扉取付けイメージ」

45 | 40 左右兼用

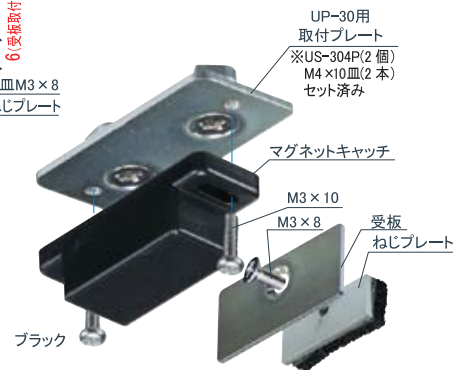
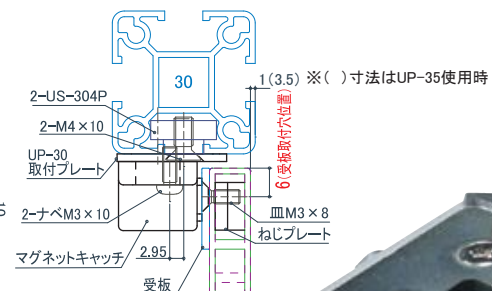
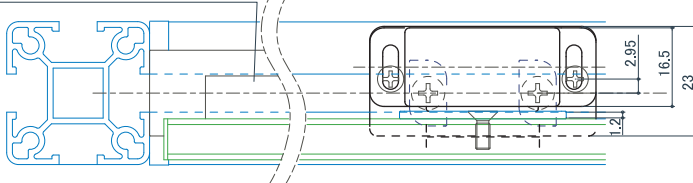
### UH-845 ハカマ丁番用マグネットキャッチ (PS+ スチール)

サイズ	ホワイト	ブラック	クローム	質量	入数
40	1,645	1,645	1,720	52.6g	10

付属部品 : US-404P(2個), M4×15(2本) セット済み  
ナベ M3×10(2本), 皿 M3×8(1本)



UH-530 開き扉用ハカマ丁番

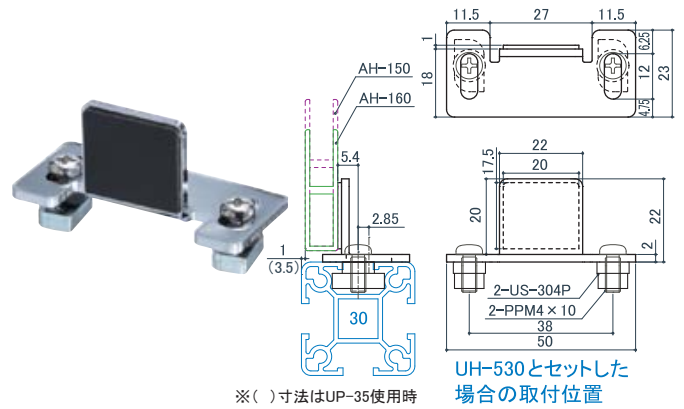
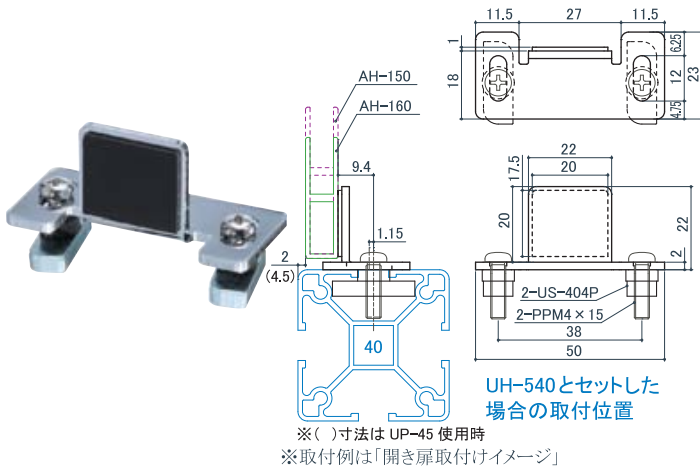


35 | 30 左右兼用

### UH-835 ハカマ丁番用マグネットキャッチ (PS+ スチール)

サイズ	ホワイト	ブラック	クローム	質量	入数
30	1,645	1,645	1,720	51.0g	10

付属部品 : US-403P(2個), M4×10(2本) セット済み  
ナベ M3×10(2本), 皿 M3×8(1本)



**[45][40]** 左右兼用

## UH-745 ハカマ丁番用ストッパー (スチール t2.0+ ウレタン)

サイズ	クローム	質量	入数
40	900	32.8g	20

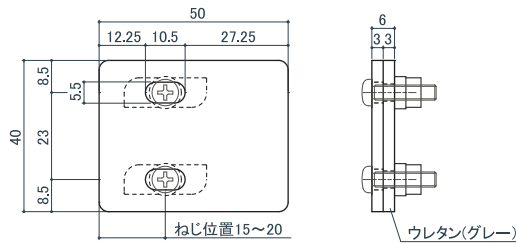
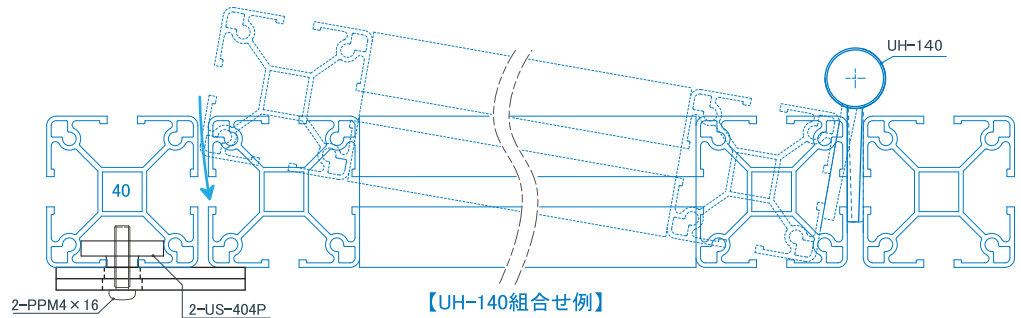
付属部品 : US-404P(2個), M4×15(2本) セット済み

**[35][30]** 左右兼用

## UH-735 ハカマ丁番用ストッパー (スチール t2.0+ ウレタン)

サイズ	クローム	質量	入数
30	900	28.8g	20

付属部品 : US-304P(2個), M4×10(2本) セット済み

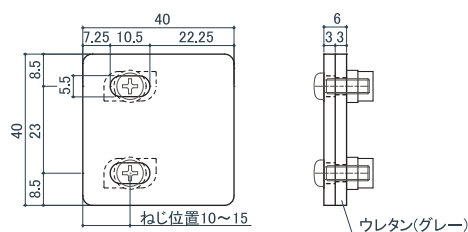
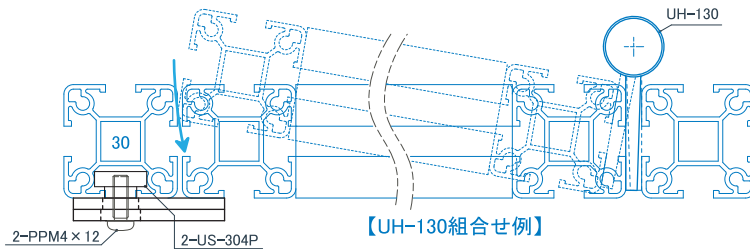


**[45][40]** 左右兼用

## UH-740 角形ストッパー (ステンレス t3.0+ ウレタン)

サイズ	ソフトミラー	質量	入数
40	1,300	58.8g	20

付属部品 : US-404P(2個)  
M4×15(2本) セット済み

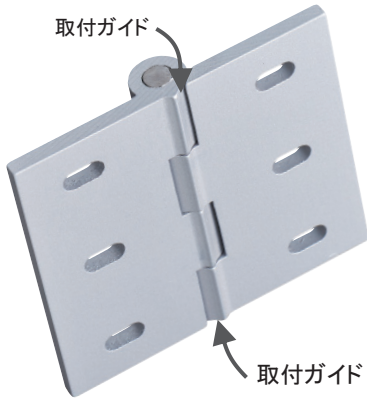


**[35][30]** 左右兼用

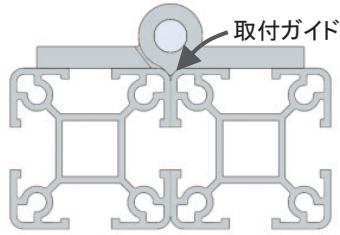
## UH-730 角形ストッパー (ステンレス t3.0+ ウレタン)

サイズ	ソフトミラー	質量	入数
30	1,300	44.9g	20

付属部品 : US-304P(2個)  
M4×12(2本) セット済み



PAT.  
ガイドがあるので  
取付が簡単です。



黒艶消

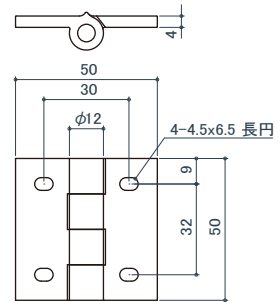


シルバー

**[30]**  
UH-330 アルミ平丁番 (A6005CS-T5)

サイズ	シルバー	黒艶消	質量	入数
50	1,290	1,290	49.3g	2

(焼付塗装) 付属部品:US-TPM4×12



シルバー

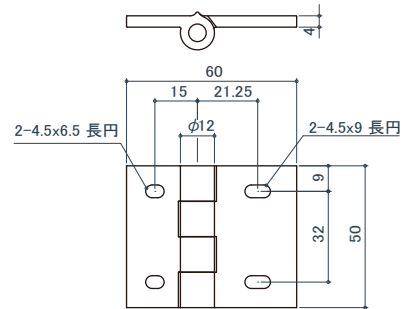


黒艶消

**[45][40] × [30]**  
UH-343 アルミ平丁番 (A6005CS-T5)

サイズ	シルバー	黒艶消	質量	入数
50	1,320	1,320	54.9g	2

(焼付塗装) 付属部品:US-TPM4×12/15



50 黒艶消



シルバー

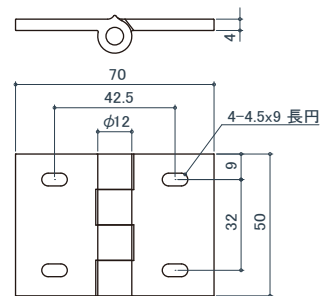


黒艶消

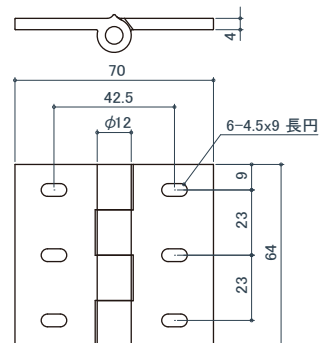
**[45][40]**  
UH-340 アルミ平丁番 (A6005CS-T5)

サイズ	シルバー	黒艶消	質量	入数
50	1,350	1,350	60.4g	2
64	1,570	1,570	78.8g	2

(焼付塗装) 付属部品:US-TPM4×15



64 シルバー



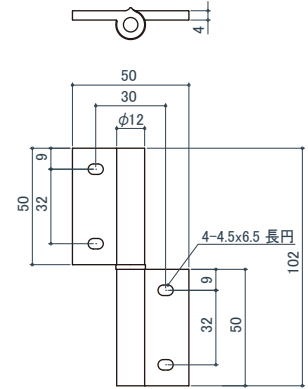
※ [35] の時はボールとガイドとは少し隙間があきますが [45][40] のマークのものをお使いいただけます。



[30] 左右有り  
UH-430L アルミ旗丁番 (左)  
UH-430R アルミ旗丁番 (右) (A6005CS-T5)

サイズ	シルバー	黒艶消	質量	入数
102	1,550	1,550	74.4g	2

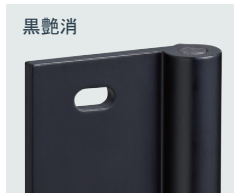
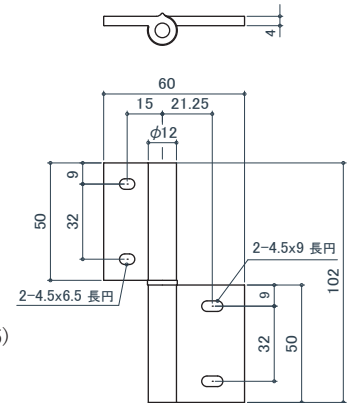
(焼付塗装) 付属部品:US-TPM4×12



[45][40]×[30] 左右有り  
UH-443L アルミ旗丁番 (左)  
UH-443R アルミ旗丁番 (右) (A6005CS-T5)

サイズ	シルバー	黒艶消	質量	入数
102	1,590	1,590	80.0g	2

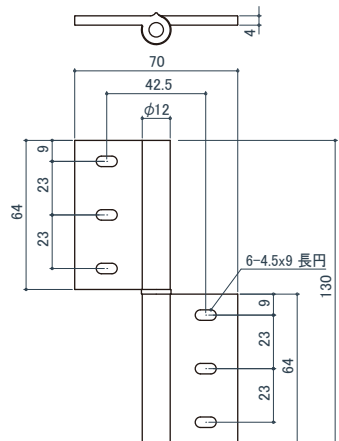
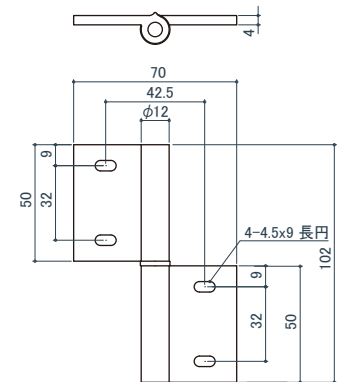
(焼付塗装) 付属部品:US-TPM4×12/15



[45][40] 左右有り  
UH-440L アルミ旗丁番 (左)  
UH-440R アルミ旗丁番 (右) (A6005CS-T5)

サイズ	シルバー	黒艶消	質量	入数
102	1,630	1,630	85.6g	2
130	1,860	1,860	109.8g	2

(焼付塗装) 付属部品:US-TPM4×15



推奨締結部品

[45][40]



US-404P



US-414

[35][30]



US-304P

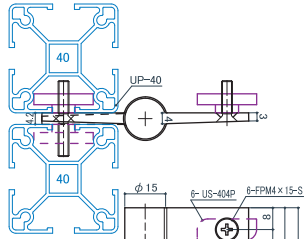


US-314



UH-140R(右) 取付例

Uポールは全てUP-40シリーズ

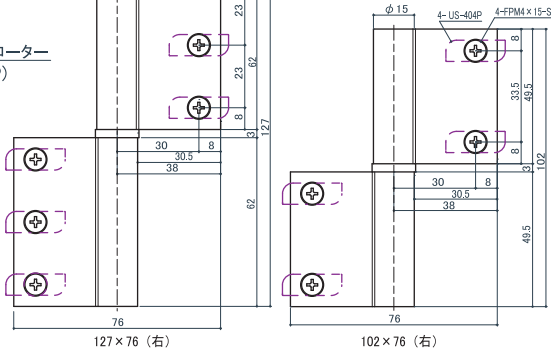


127×76 (左)



UP-40用ローター  
(US-404P)

102×76 (左)



**[45] [40]**  
左右有り

※本体は左右同形状ですが、  
セットローターの向きが反対  
になります。

UH-140L 真チュウ旗丁番 (左) (真チュウ)  
UH-140R 真チュウ旗丁番 (右) (真チュウ)

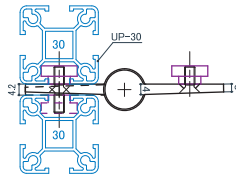
サイズ	クローム	質量	入数
127×76	6,750	335g	2
102×76	5,750	263g	2

付属部品：US-404P, M4×15 セット済み



UP-30用ローター  
(US-304P)

(左)



UH-130L(左) 取付例

※本体は左右同形状ですが、  
セットローターの向きが反対  
になります。



**[30]** 左右有り

UH-130L 真チュウ旗丁番 (左) (真チュウ)  
UH-130R 真チュウ旗丁番 (右) (真チュウ)

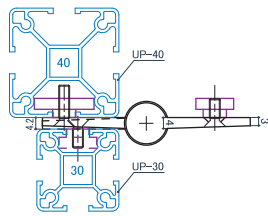
サイズ	クローム	質量	入数
102×76	5,750	254g	2

付属部品：US-304P, M4×10 セット済み



UP-40用ローター  
(US-404P)

(左)



UH-143L(左) 取付例

※吊元側が 40 です。  
本体は左右同形状ですが、  
セットローターの向きが反対  
になります。

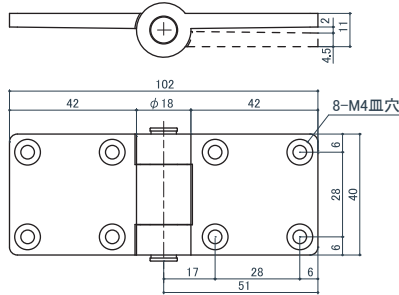
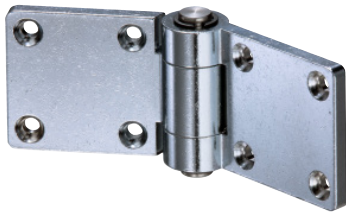
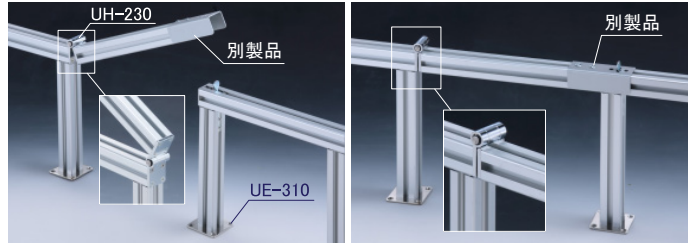
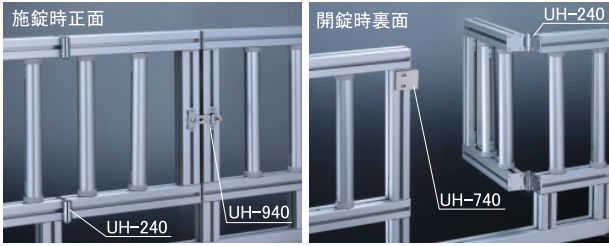


**[40] × [30]** 左右有り

UH-143L 真チュウ旗丁番 (左) (真チュウ)  
UH-143R 真チュウ旗丁番 (右) (真チュウ)

サイズ	クローム	質量	入数
102×76	5,750	259g	2

付属部品：US-404P, M4×15  
US-304P, M4×10 セット済み

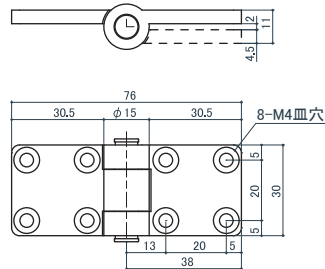
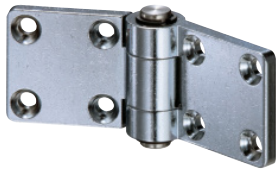


### UP-40シリーズ専用

#### UH-240 真チユウ端面丁番 (真チユウ)

サイズ	クローム (バレル研磨)	質量	入数
40	7,350	226.5g	2

付属部品: B4×20(8本)

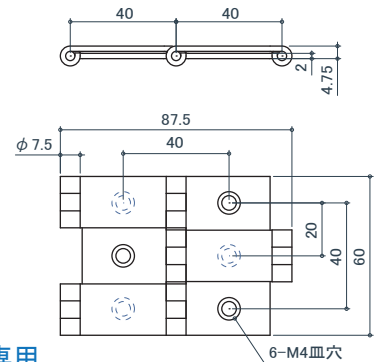


### UP-30シリーズ専用

#### UH-230 真チユウ端面丁番 (真チユウ)

サイズ	クローム (バレル研磨)	質量	入数
30	5,900	118.5g	2

付属部品: B4×20(8本)



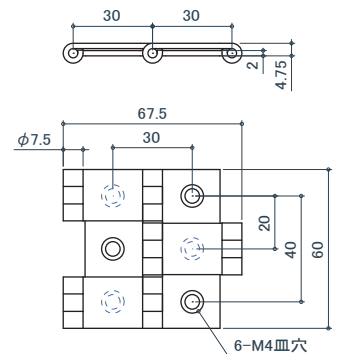
#### 推奨締結部品



### UP-40専用

#### UH-1140 屏風丁番 (ステンレス)

サイズ	ソフトミラー	質量	入数
40	3,850	135g	2



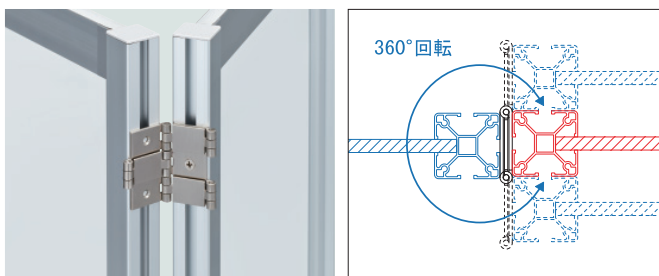
#### 推奨締結部品



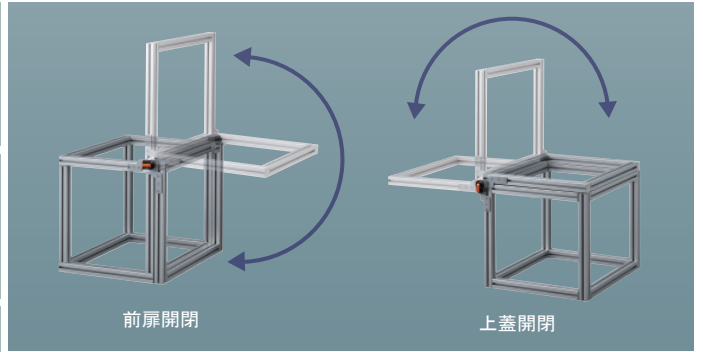
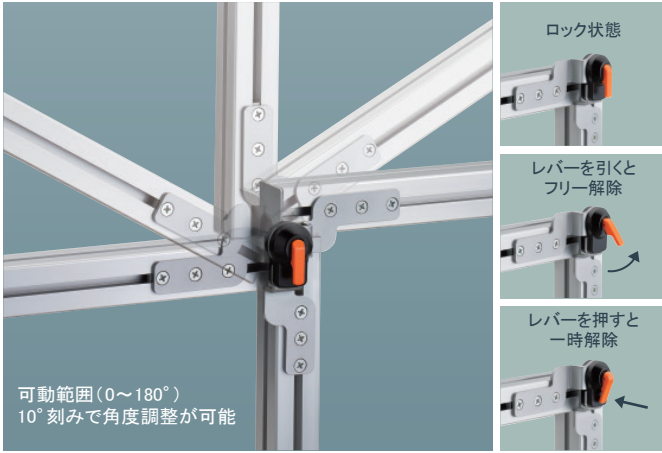
### UP-30専用

#### UH-1130 屏風丁番 (ステンレス)

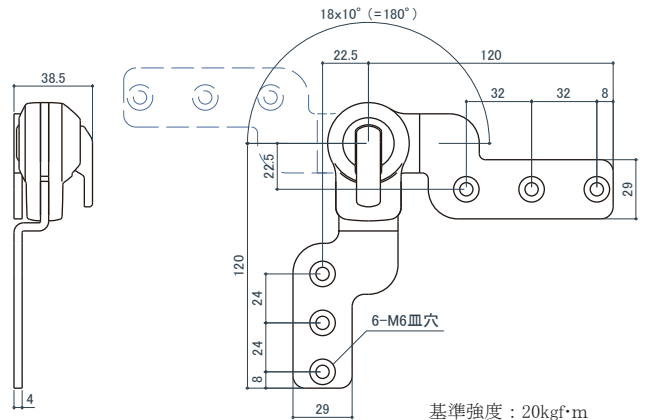
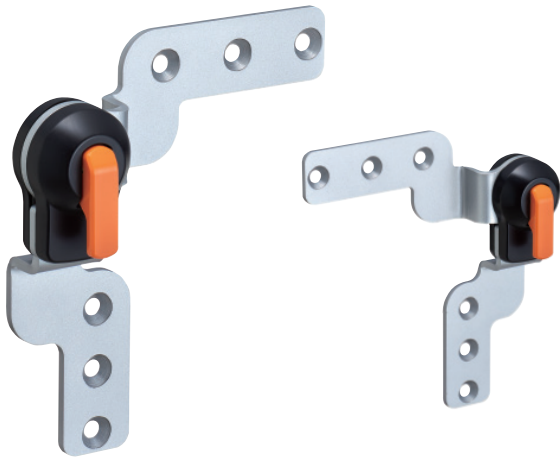
サイズ	ソフトミラー	質量	入数
30	3,750	115g	2







### オフセットタイプ



基準強度：20kgf・m

[45] [40] [35] [30]

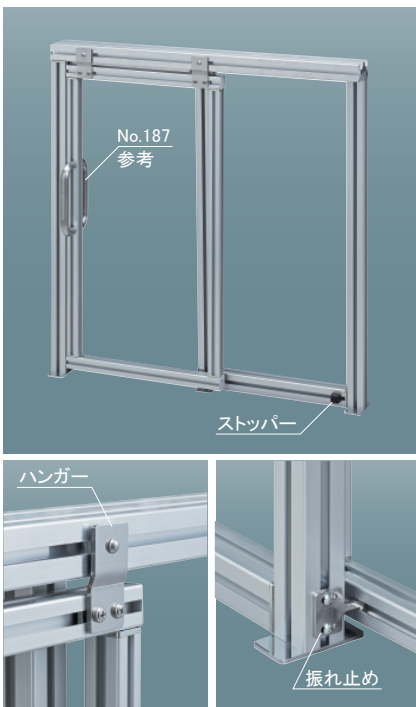
### UH-600 ラチェットヒンジ

(スチール+樹脂) PAT.P

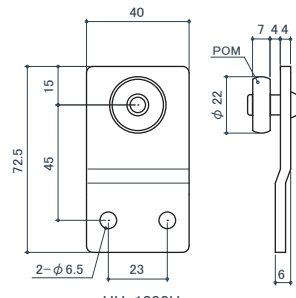
サイズ	シルバー	質量	入数
	19,600	350g	左右1組

付属部品：US-FPM6×12(6本) (焼付塗装)

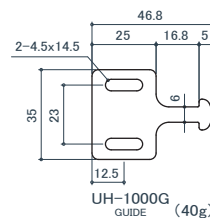
※オフセットタイプなので扉を閉じた時に隙間が空きません。



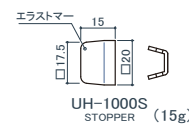
### ハンガー



### 振れ止め



### ストッパー



耐荷重 20kg(2個使用時)

### UH-1000 吊戸金具

(ステンレス)

サイズ	ソフトミラー	入数
	6,600	1セット

(セット内訳) ハンガー 2個  
振れ止め 1個  
ストッパー 1個

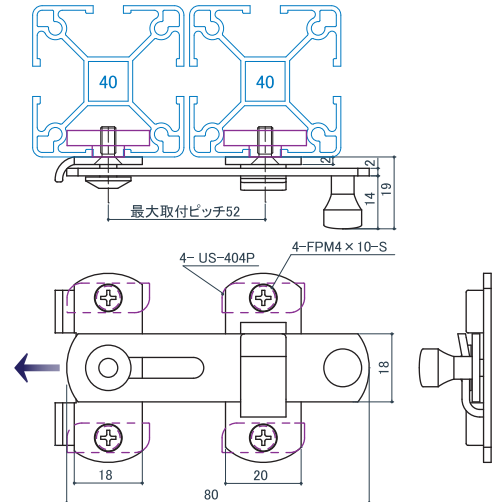


[45] [40] [35]

### UH-940 掛金 (ステンレス)

サイズ	電解研磨	質量	入数
40	1,850	78.2g	10

付属部品：US-404P, M4×10 セット済み



※施錠後、矢印方向へスライドさせてロックします。

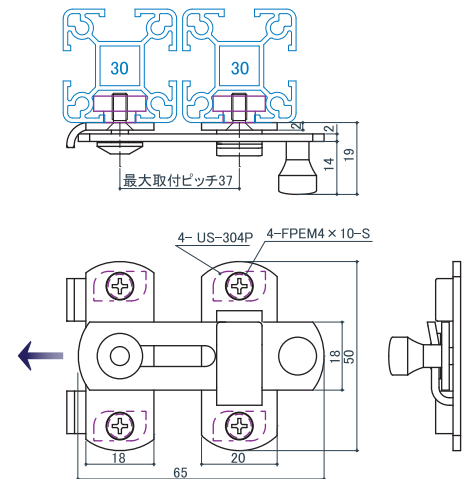


[30]

### UH-930 掛金 (ステンレス)

サイズ	電解研磨	質量	入数
30	1,800	66.1g	10

付属部品：US-304P, M4×10 セット済み



※施錠後、矢印方向へスライドさせてロックします。

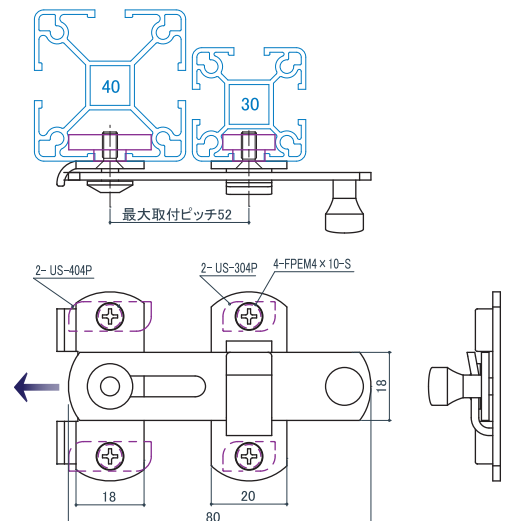


[45] [40] × [35] [30]

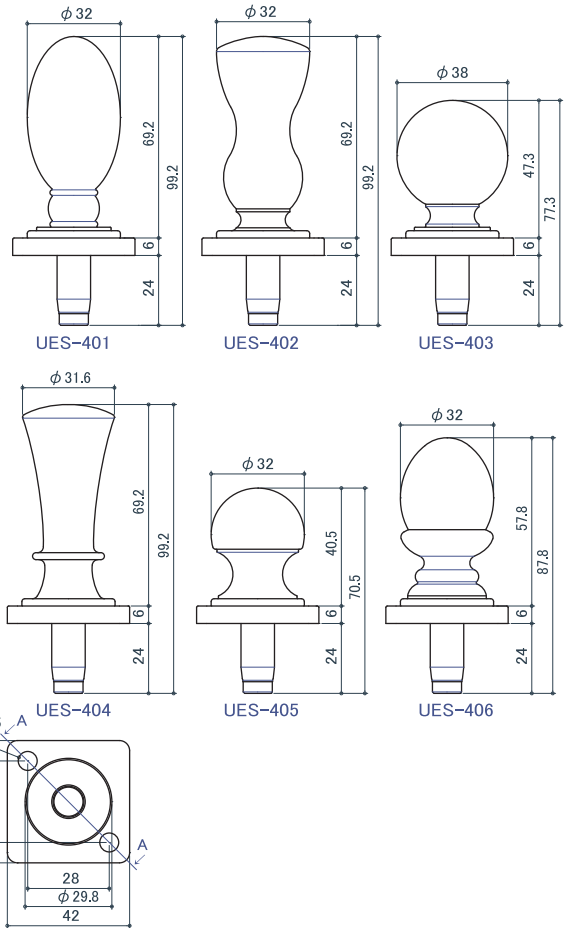
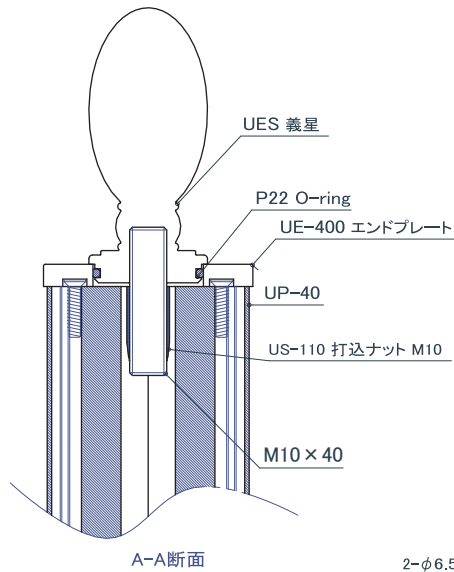
### UH-943 掛金 (ステンレス)

サイズ	電解研磨	質量	入数
40×30	1,850	74.6g	10

付属部品：US-404P, US-304P, M4×10 セット済み



※施錠後、矢印方向へスライドさせてロックします。



UP-40シリーズ専用

UES-40□ 義星セット

(真チユウ+ステンレス)  
/M10×40, US-110 打込ナットM10)

品番	仕上	金	クローム	質量	入数
UES-401		5,200	5,200	373g	2
UES-402		5,200	5,200	353g	2
UES-403		5,200	5,200	353g	2
UES-404		5,200	5,200	309g	2
UES-405		4,100	4,100	254g	2
UES-406		4,800	4,800	345g	2

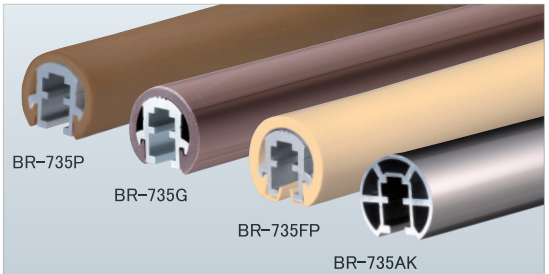
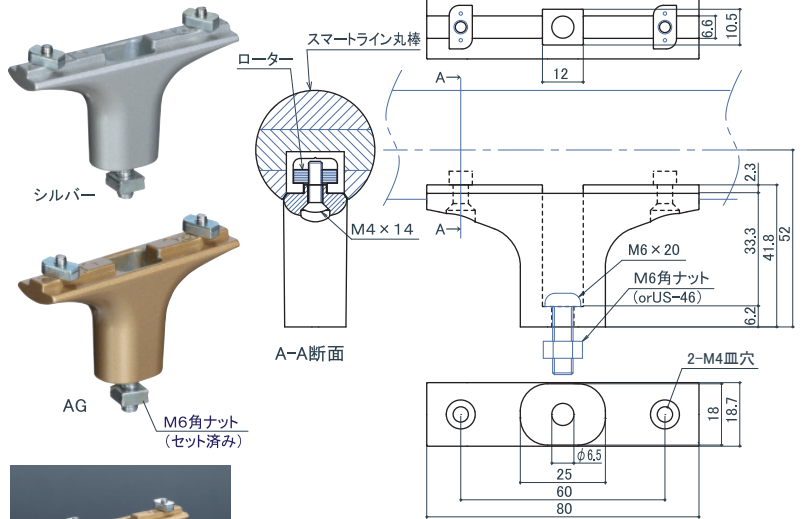
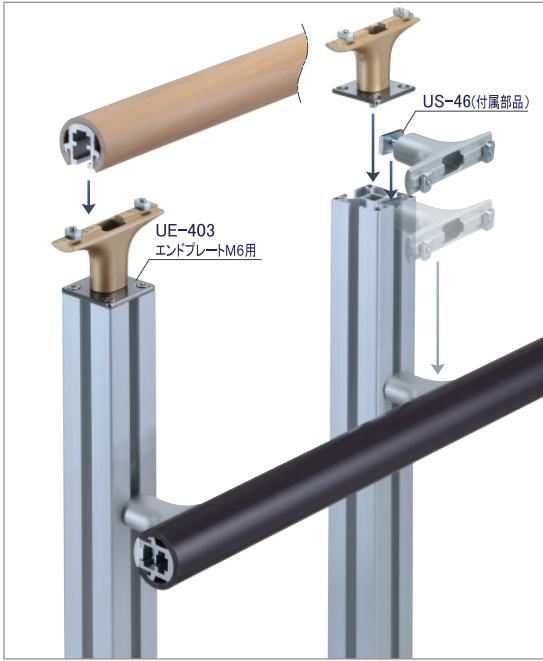
付属部品：B4×16(D6) (2本)

※セットのエンドプレート (UE-400) はソフトミラー仕上です。

※ UP-400 フラット(溝無し)には使用できません。



UES  
UT



### UT-700 スマートブラケット直受

(亜鉛合金 / 焼付塗装)

サイズ	シルバー	AG	質量	入数
φ35	1,150	1,150	128g	10

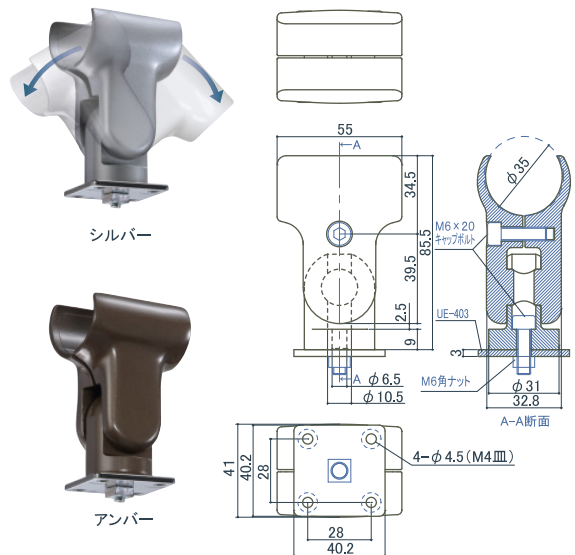
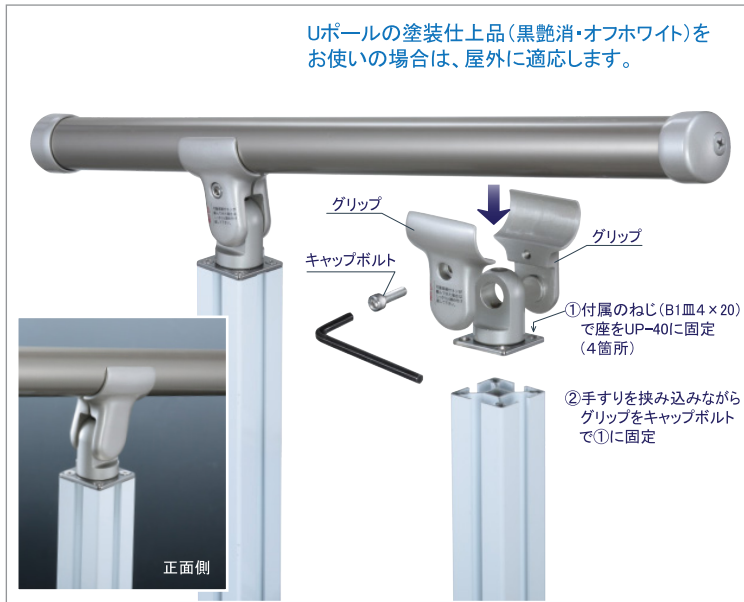
付属部品：M4×14(2本) / ローター(2個) / M6角ナット / M6×20 セット済み US-46

※ UP-400・300 フラット(溝無し)には使用できません。

### 【UE-401使用時】

UE-401を使用するとねじ頭が見えません。写真は US-106 打込ナットで、取付けています。UP-30シリーズをお使いの際は、UE-301を使用すると同様に取付けできます。

※UT-700 は、BR-735 シリーズのスマートライン丸棒に対応しています。詳細は、**T** 手すりカタログをご覧ください。



### UP-40シリーズ専用 (高耐久性焼付塗装)

### UT-401 グリップ - 角度調整タイプ - (真チユウ + ステンレス)

サイズ	アンバー	シルバー	質量	入数
φ35	7,600	7,600	495g	6

付属部品：M6角ナット / M6×20(2本) セット済み, B1皿4×20 (4本)

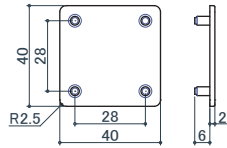
※ UP-400 フラット(溝無し)には使用できません。

※ ブラケットの取付間隔は 910mm 以内とし、十分な強度を確保して下さい。

### 【UE-401使用時】

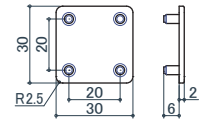
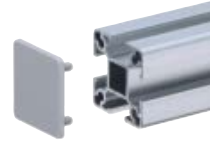
UE-401を使用するとねじ頭が見えません。写真は US-106 打込ナットで、取付けています。

# UC キャップ



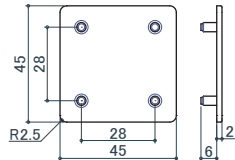
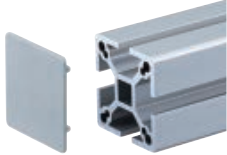
UP-40シリーズ専用  
UC-400 エンドキャップ (ABS)

サイズ	ライトグレー	ブラック	オフホワイト	質量	入数
40	175	175	175	3.8g	100



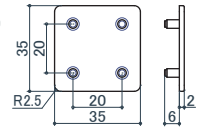
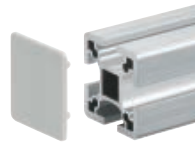
UP-30シリーズ専用  
UC-300 エンドキャップ (ABS)

サイズ	ライトグレー	ブラック	オフホワイト	質量	入数
30	150	150	150	2.1g	100



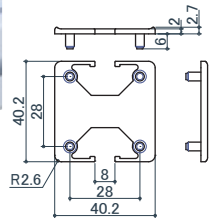
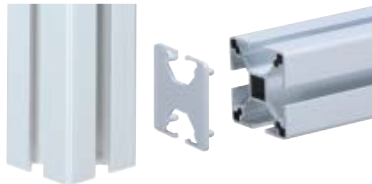
UP-45シリーズ専用  
UC-4500 エンドキャップ (ABS)

サイズ	ライトグレー	ブラック	オフホワイト	質量	入数
45	210	210	210	4.8g	100



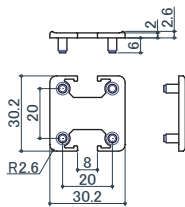
UP-35シリーズ専用  
UC-3500 エンドキャップ

サイズ	ライトグレー	ブラック	オフホワイト	質量	入数
35	170	170	170	3.0g	100



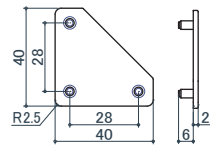
UP-40シリーズ専用  
UC-401 接続キャップ (ABS)

サイズ	ライトグレー	ブラック	オフホワイト	質量	入数
40	175	175	175	2.7g	100



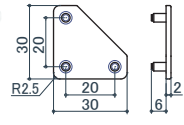
UP-30シリーズ専用  
UC-301 接続キャップ (ABS)

サイズ	ライトグレー	ブラック	オフホワイト	質量	入数
30	150	150	150	1.7g	100



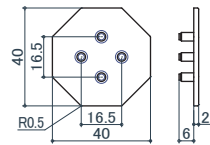
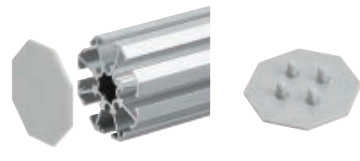
UC-430 エンドキャップ (ABS)

サイズ	ライトグレー	ブラック	オフホワイト	質量	入数
40	190	190	190	2.6g	100



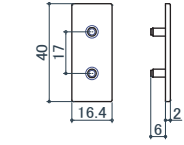
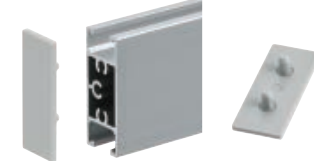
UC-330 エンドキャップ (ABS)

サイズ	ライトグレー	ブラック	オフホワイト	質量	入数
30	170	170	170	1.5g	100



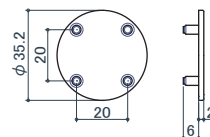
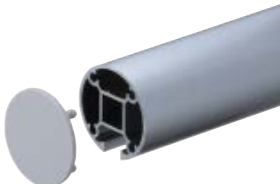
UC-480 エンドキャップ (ABS)

サイズ	ライトグレー	ブラック	オフホワイト	質量	入数
40	190	190	190	2.9g	100



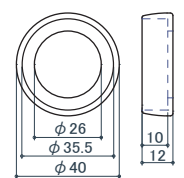
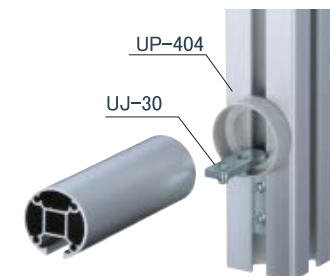
UC-420 エンドキャップ (ABS)

サイズ	ライトグレー	ブラック	オフホワイト	質量	入数
40	80	80	80	1.5g	100



UP-351専用  
UC-350 エンドキャップ (ABS)

サイズ	ライトグレー	ブラック	オフホワイト	質量	入数
35φ	180	180	180	2.4g	100

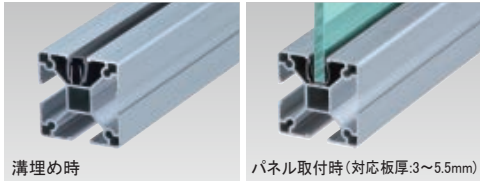


UC-351 接続リング (ABS)

サイズ	ライトグレー	質量	入数
35φ	200	3.4g	100

エンドキャップは、差し込みが緩い場合があります。その場合は、差し込み部をペンチなどで挟んで少し変形させるか、接着剤をつけて取り付けてください。

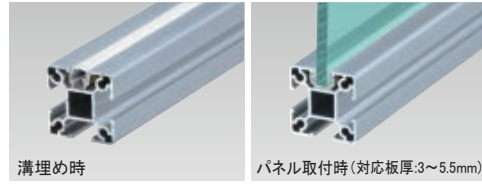
# UC カバー・後付けビート



**[40] UC-40 フラットカバー (PVC)**

板厚	ライトグレー	ブラック	オフホワイト	入数
3~5.5	7,000	7,000	7,000	20m

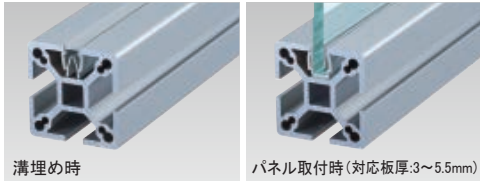
■質量：77 g/m



**[30] UC-30 フラットカバー (PVC)**

板厚	ライトグレー	ブラック	オフホワイト	入数
3~5.5	5,000	5,000	5,000	20m

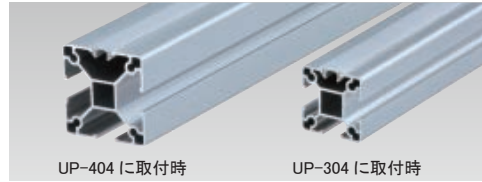
■質量：40 g/m



**[45] UC-45 フラットカバー (PVC)**

板厚	ライトグレー	ブラック	オフホワイト	入数
3~5.5	8,500	8,500	8,500	20m

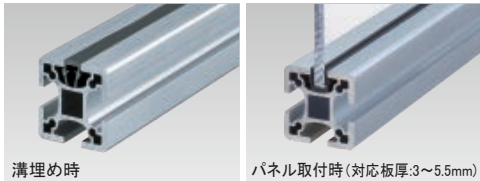
■質量：85 g/m



**[40] [30] UC-43 兼用カバー (PVC)**

サイズ	ライトグレー	ブラック	オフホワイト	入数
—	5,000	5,000	5,000	20m

■質量：30 g/m



**[45] [40] UC-41 兼用フラットカバー (PVC)**

サイズ	ライトグレー	ブラック	オフホワイト	入数
—	18,000	18,000	18,000	50m

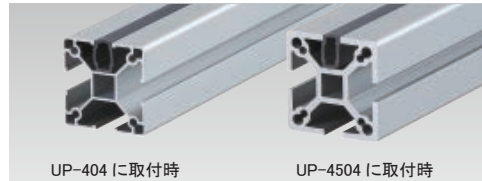
■質量：69g/m

**[35] UP-35用 [30] UP-351用 UC-35 フラットカバー (PVC)**

板厚	ライトグレー	ブラック	オフホワイト	入数
3~5.5	6,000	6,000	6,000	20m

■質量：53g/m

カバーのパネルの対応板厚は3~5.5mmですが、パネルが厚い場合パネルサイズが大きくなると入れにくくなります。その時は後付けビートをご使用ください。



**[45] [40] UC-41 兼用フラットカバー (PVC)**

サイズ	ライトグレー	ブラック	オフホワイト	入数
—	18,000	18,000	18,000	50m

■質量：69g/m

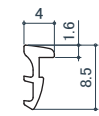
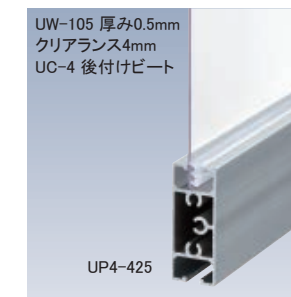
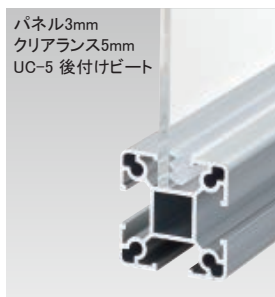
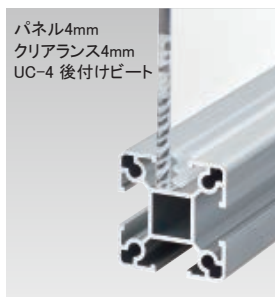
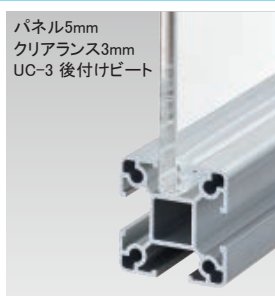
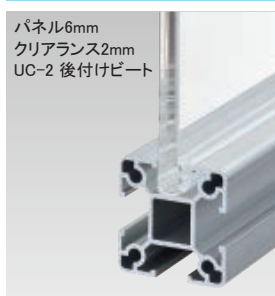


**[30] [30] UC-31 兼用フラットカバー (PVC)**

サイズ	ライトグレー	ブラック	オフホワイト	入数
—	9,500	9,500	9,500	50m

■質量：46g/m

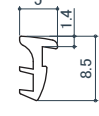
## 後付けビート



**UC-1 後付けビート (PVC)**

クリアランス	スモーク	入数
1mm用	7,800	50m

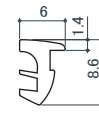
■質量：12g/m



**UC-2 後付けビート (PVC)**

クリアランス	スモーク	入数
2mm用	8,000	50m

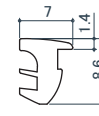
■質量：21g/m



**UC-3 後付けビート (PVC)**

クリアランス	スモーク	入数
3mm用	8,500	50m

■質量：29g/m



**UC-4 後付けビート (PVC)**

クリアランス	スモーク	入数
4mm用	11,000	50m

■質量：37g/m

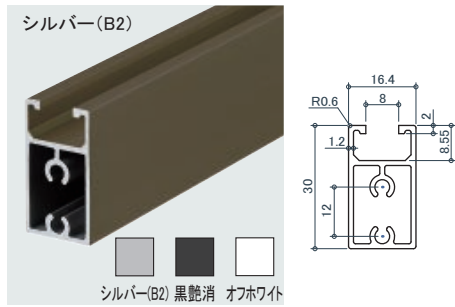


**UC-5 後付けビート (PVC)**

クリアランス	スモーク	入数
5mm用	13,500	50m

■質量：44g/m

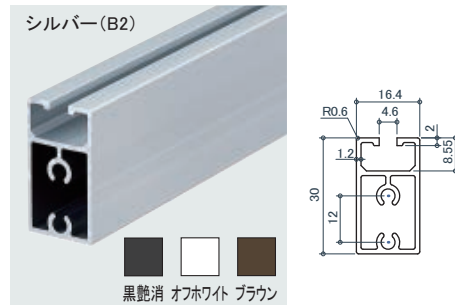
## UP-321 ハカマ(1方) PAT.



[30]	(A6063S-T5)				
L(mm)	仕上	シルバー(B2)	黒艶消	オフホワイト	ブラウン
2950		3,300	4,400	4,400	5,750

■ 断面積 : 141.6mm<sup>2</sup> ■ 断面係数  
 ■ 質量 : 0.382kg/m Wx(×軸上縁側) : 0.777cm<sup>3</sup>  
 Wx(×軸下縁側) : 0.891cm<sup>3</sup>  
 ■ 断面二次モーメント Wx : 0.599cm<sup>3</sup>  
 Ix : 1.245cm<sup>4</sup>  
 Iy : 0.484cm<sup>4</sup>

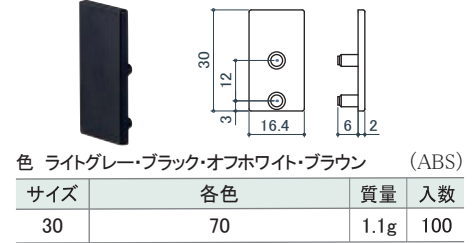
## UP4-321 ハカマ(1方) PAT.



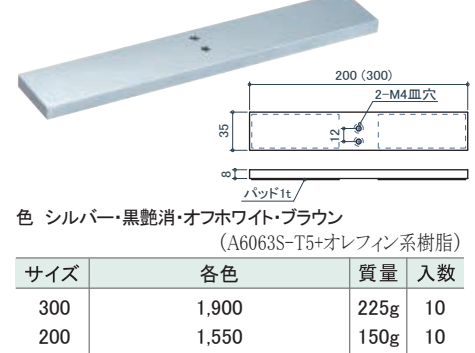
[30]	(A6063S-T5)				
L(mm)	仕上	シルバー(B2)	黒艶消	オフホワイト	ブラウン
2950		3,300	4,400	4,400	5,750

■ 断面積 : 146.0mm<sup>2</sup> ■ 断面係数  
 ■ 質量 : 0.394kg/m Wx(×軸上縁側) : 0.865cm<sup>3</sup>  
 Wx(×軸下縁側) : 0.932cm<sup>3</sup>  
 ■ 断面二次モーメント Wx : 0.601cm<sup>3</sup>  
 Ix : 1.346cm<sup>4</sup>  
 Iy : 0.485cm<sup>4</sup>

## UC-320 エンドキャップ

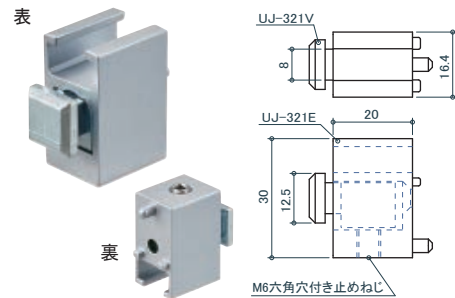


## UZ-183 アルミ長座



付属部品: B1 皿 4×30(2本) (焼付塗装)

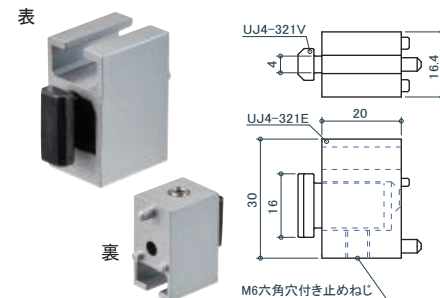
## UJ-321 ハカマジョイント



[45] [40] [35] [30]	色 シルバー・黒艶消・オフホワイト・ブラウン (亜鉛合金)		
サイズ	各色	質量	入数
30	950	49.1g	10

付属部品: B4×20(1本), SHKM6×10-S/BK

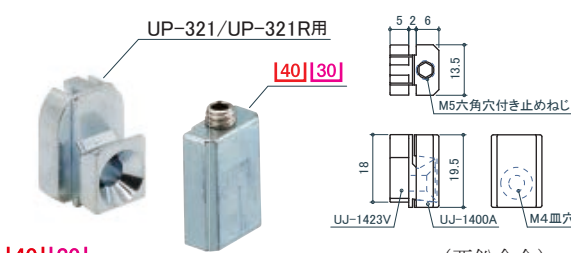
## UJ4-321 ハカマジョイント



[47] [30] [20]	色 シルバー・黒艶消・オフホワイト・ブラウン (亜鉛合金)		
サイズ	各色	質量	入数
30	950	49.0g	10

付属部品: B4×20(1本), SHKM6×10-S/BK

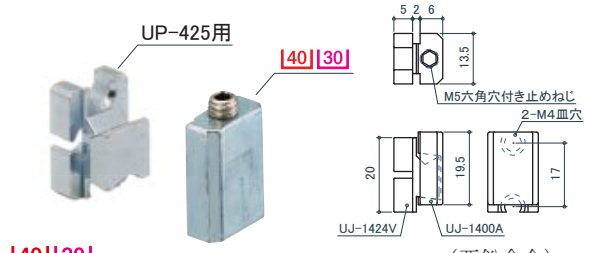
## UJ-1423 直付ハカマジョイント PAT.



[40] [30]	(亜鉛合金)		
サイズ	三価クロメート	質量	入数
—	600	17.0g	10

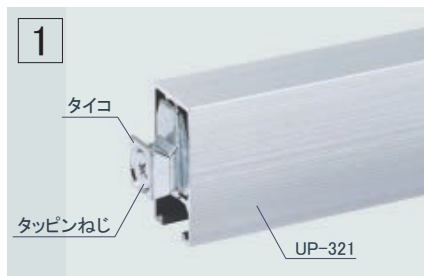
付属部品: FPB4×30(1本), SHTM5×8-N

## UJ-1424 直付ハカマジョイント PAT.



[40] [30]	(亜鉛合金)		
サイズ	三価クロメート	質量	入数
—	600	16.0g	10

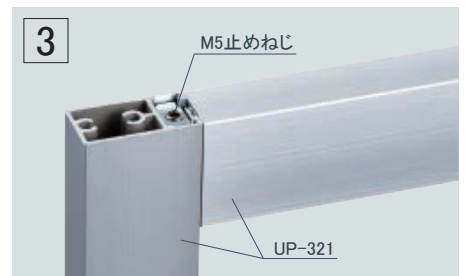
付属部品: FPDB4×20(2本), SHTM5×8-N



タイコをハカマに差し込み、タッピンねじで取り付けます。

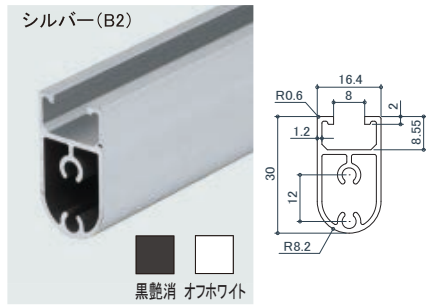


本体をタイコにかぶせ、M5止めねじをタイコに当たるまで軽く締め付け、半回転程度戻します。



Uポールをスライドさせてはめ込み、所定の位置でM5止めねじを締め込むと完了です。

### UP-321R ハカマ(1方)

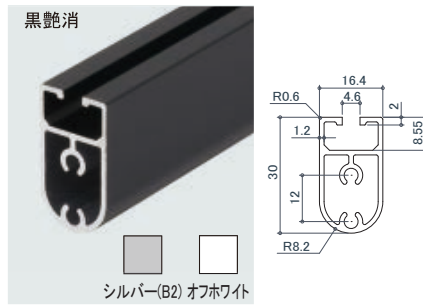


[30] (A6063S-T5)

L(mm)	仕上	シルバー(B2)	黒艶消	オフホワイト
2950		3,300	4,400	4,400

- 断面積 : 133.3mm<sup>2</sup>
- 質量 : 0.360kg/m
- 断面二次モーメント  
Ix : 1.063cm<sup>4</sup>  
Iy : 0.429cm<sup>4</sup>
- 断面係数  
Wx(X軸上縁側) : 0.703cm<sup>3</sup>  
Wy(X軸下縁側) : 0.715cm<sup>3</sup>

### UP4-321R ハカマ(1方)

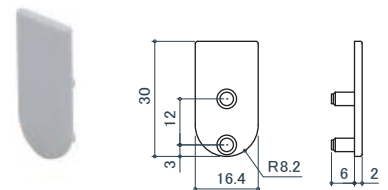


[30] (A6063S-T5)

L(mm)	仕上	シルバー(B2)	黒艶消	オフホワイト
2950		3,300	4,400	4,400

- 断面積 : 137.7mm<sup>2</sup>
- 質量 : 0.372kg/m
- 断面二次モーメント  
Ix : 1.153cm<sup>4</sup>  
Iy : 0.430cm<sup>4</sup>
- 断面係数  
Wx(X軸上縁側) : 0.786cm<sup>3</sup>  
Wy(X軸下縁側) : 0.751cm<sup>3</sup>

### UC-320R エンドキャップ

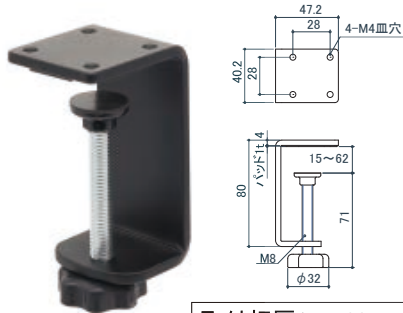


(ABS)

サイズ	ライトグレー	ブラック	オフホワイト	質量	入数
30	70	70	70	1.0g	100

### UB-740C クランプブラケット

UP-40シリーズ専用



取付板厚15~62mm

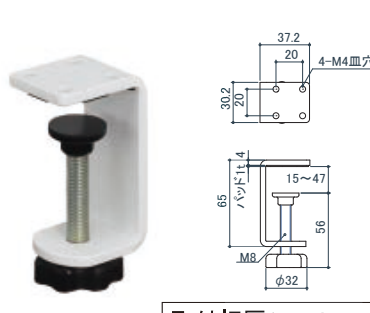
(スチール・ABS・ウレタン)

サイズ	オフホワイト	黒艶消	質量	入数
—	2,700	2,700	208g	10

付属部品 : B1皿4×30 (2本) (焼付塗装)

### UB-730C クランプブラケット

UP-30シリーズ専用



取付板厚15~47mm

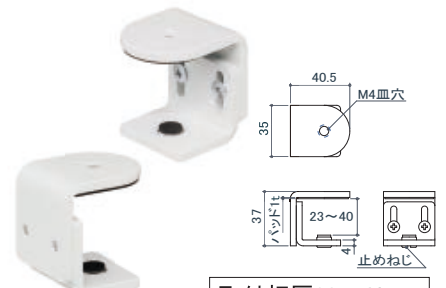
(スチール・ABS・ウレタン)

サイズ	オフホワイト	黒艶消	質量	入数
—	2,400	2,400	133g	10

付属部品 : B1皿4×30 (2本) (焼付塗装)

### UB-732S スライドブラケット

UP-321/UP4-321  
UP-321R/UP4-321R専用

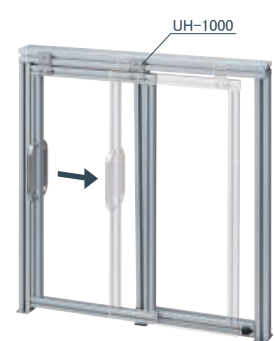
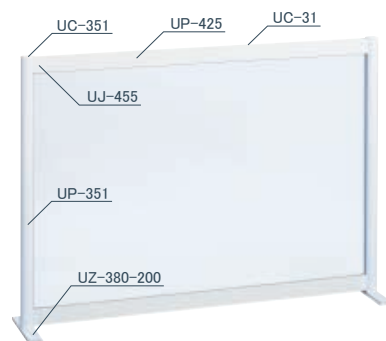


取付板厚23~40mm

(スチール・ABS・ウレタン)

サイズ	オフホワイト	黒艶消	質量	入数
—	2,800	2,800	127g	10

付属部品 : B1皿4×30 (1本) (焼付塗装)



各種パーツが豊富にそろった下記カタログをご参照ください



T 手すり



X 2×4メイト



K 建築金物・家具金物



L LOCK・HINGE



G 店舗金物



F フロアパーティションポール