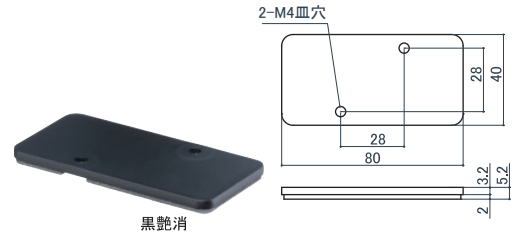


※ナットノブは取り外し可能です。使用されない場合は、ナットを取り、ナットノブを取り外した後、スパナ等でナットを締付けてください。

取付手順

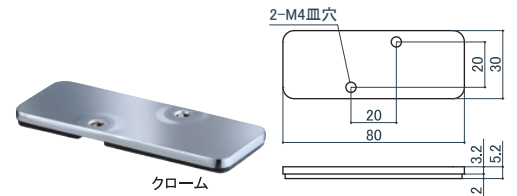
- ① 左図のようにUポールにアジャスターとベースプレートをセットします。
- ② ナットノブを左に回すと、アジャスターが天井方向に移動し突っ張ることが出来ます。



UL-400 ベースプレート (スチール t3.2+PE)

サイズ	クローム	黒艶消	質量	入数
40	750	750	86.5g	10

付属部品：B4×20 (2本)
(黒艶消：焼付塗装)

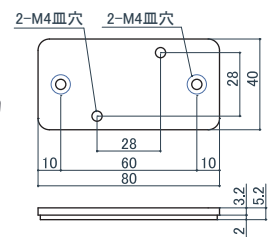


クローム

UL-300 ベースプレート (スチール t3.2+PE)

サイズ	クローム	黒艶消	質量	入数
30	750	750	66.4g	10

付属部品：B4×20 (2本)
(黒艶消：焼付塗装)

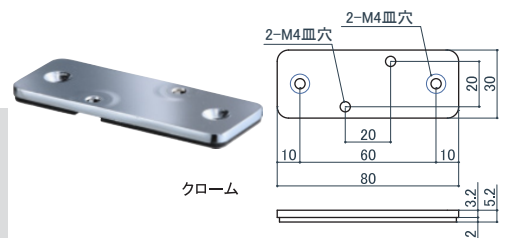


黒艶消

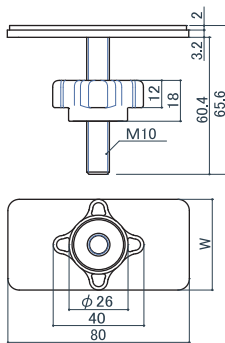
UL-401 ベースプレート (スチール t3.2+PE)

サイズ	クローム	黒艶消	質量	入数
40	750	750	85.4g	10

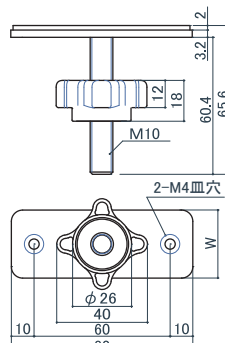
付属部品：B4×20 (2本)、A4×30 (2本)
(黒艶消：焼付塗装)



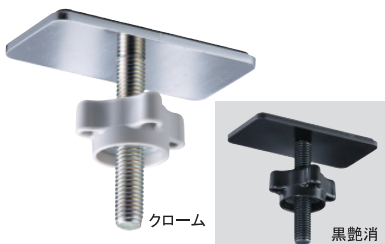
クローム



UA-400/300



UA-401/301



クローム

黒艶消

UA-400 アジャスター (スチール t3.2+PE+ABS/M10)

サイズ (W)	クローム	黒艶消	質量	入数
40	900	900	130.5g	10

(黒艶消：焼付塗装)



黒艶消

UA-401 アジャスター (スチール t3.2+PE+ABS/M10)

サイズ (W)	クローム	黒艶消	質量	入数
40	900	900	132.9g	10

付属部品：A4×30 (2本)
(黒艶消：焼付塗装)

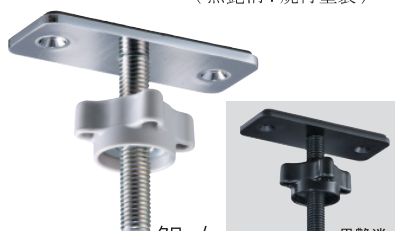


クローム

UA-300 アジャスター (スチール t3.2+PE+ABS/M10)

サイズ (W)	クローム	黒艶消	質量	入数
30	900	900	109.9g	10

(黒艶消：焼付塗装)



クローム

黒艶消

UA-301 アジャスター (スチール t3.2+PE+ABS/M10)

サイズ (W)	クローム	黒艶消	質量	入数
30	900	900	112.7g	10

付属部品：A4×30 (2本)
(黒艶消：焼付塗装)

UL-301 ベースプレート (スチール t3.2+PE)

サイズ	クローム	黒艶消	質量	入数
30	750	750	64.4g	10

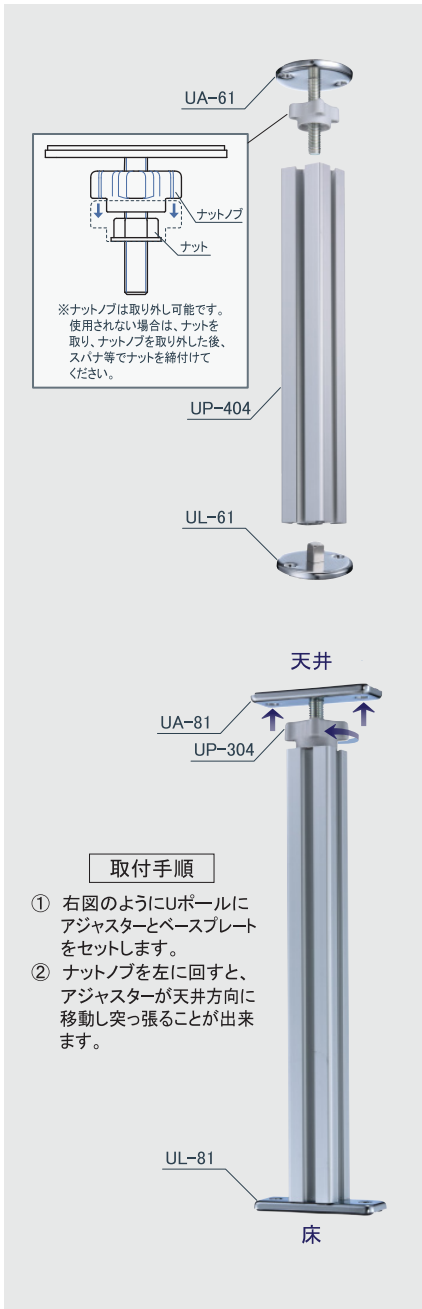
付属部品：B4×20 (2本)、A4×30 (2本)
(黒艶消：焼付塗装)

UA

UL

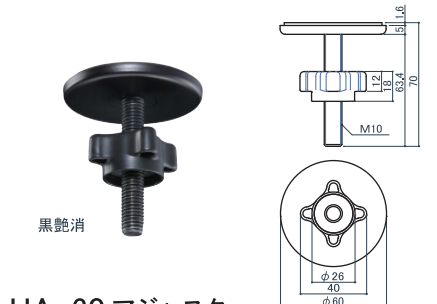
アジャスター・ソケット・パッド

Uポールカット寸法
天井高^{マイナス}40mm



取付手順

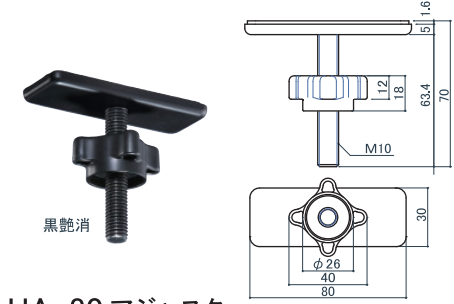
- ① 右図のようにUポールにアジャスターとベースプレートをセットします。
- ② ナットノブを左に回すと、アジャスターが天井方向に移動し突っ張ることが出来ます。



UA-60 アジャスター
(スチール+PE+ABS/M10)

サイズ	クローム	黒艶消	質量	入数
M10	900	900	92.9g	10

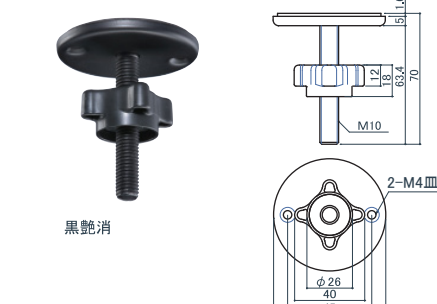
(黒艶消: 焼付塗装)



UA-80 アジャスター
(スチール+PE+ABS/M10)

サイズ	クローム	黒艶消	質量	入数
M10	900	900	87.0g	10

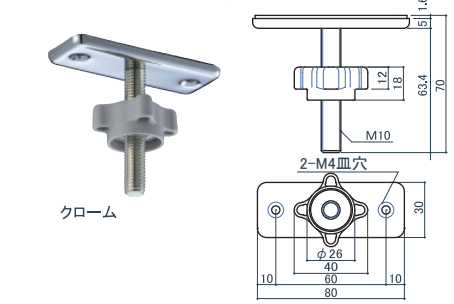
(黒艶消: 焼付塗装)



UA-61 アジャスター
(スチール+PE+ABS/M10)

サイズ	クローム	黒艶消	質量	入数
M10	900	900	92.7g	10

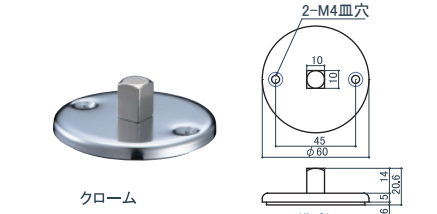
(黒艶消: 焼付塗装)
付属部品: A4×30 (2本)



UA-81 アジャスター
(スチール+PE+ABS/M10)

サイズ	クローム	黒艶消	質量	入数
M10	900	900	86.8g	10

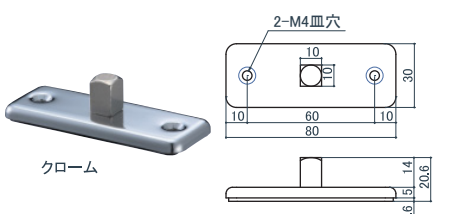
(黒艶消: 焼付塗装)
付属部品: A4×30 (2本)



UL-61 ソケット (スチール+PE)

サイズ	クローム	黒艶消	質量	入数
□10	850	850	53.3g	10

(黒艶消: 焼付塗装)
付属部品: A4×30 (2本)

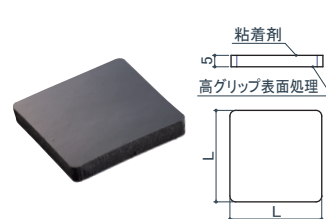
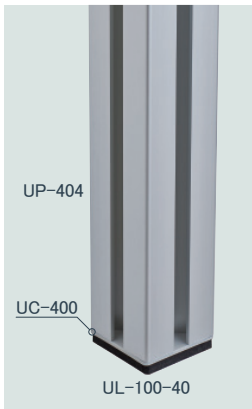


UL-81 ソケット (スチール+PE)

サイズ	クローム	黒艶消	質量	入数
□10	850	850	47.8g	10

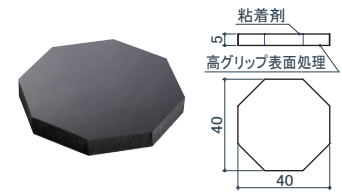
(黒艶消: 焼付塗装)
付属部品: A4×30 (2本)

高性能ウレタンフォーム
振動吸収性 非汚染性 すべり止め
に優れた効果を発揮します。



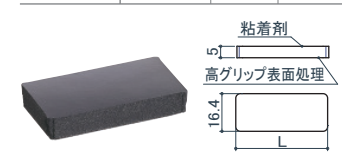
UL-100 フットパッド
(ウレタンフォーム)

サイズ(L)	黒	質量	入数
45	180	5.9g	50
40	150	4.6g	50
35	130	3.4g	50
30	110	2.6g	50
25	100	1.8g	50
20	90	1.2g	50
17	85	1.0g	50



UL-180 フットパッド
(ウレタンフォーム)

サイズ	黒	質量	入数
40	170	3.9g	50



UL-120 フットパッド
(ウレタンフォーム)

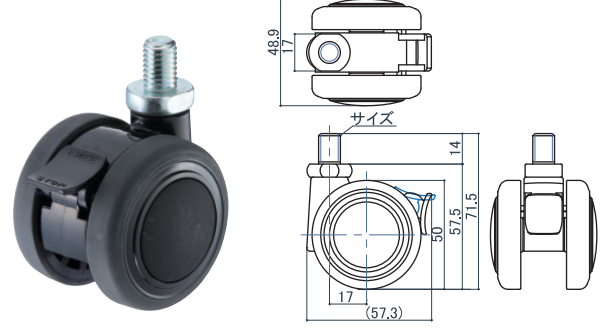
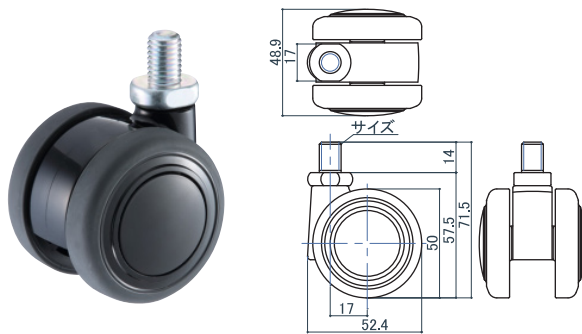
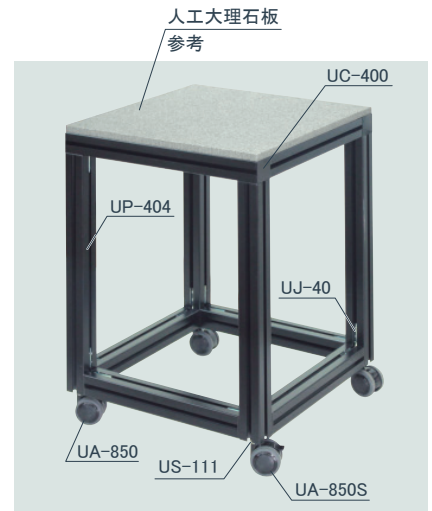
サイズ(L)	黒	質量	入数
40	100	1.8g	50
30	95	1.4g	50

端面に貼り付けるときはUCエンドキャップを取り付けてからご使用ください。
側面に貼り付けるときはポールのサイズより5mm小さいサイズ(UP4-204の時はサイズ17)をご使用ください。

M10 Uポール端面に取付



M8 Uポール溝に取付



UA-850 キャスター

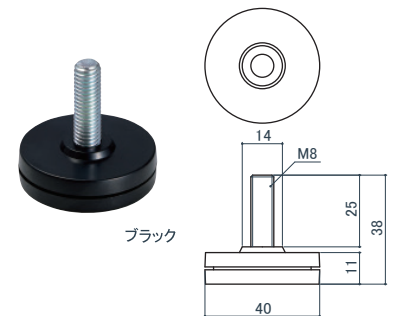
(スチール+ナイロン+ポリウレタン)

サイズ	ブラック	質量	入数
M10	1,950	116g	10
M8	1,950	113g	10

UA-850S キャスター (ストッパー付)

(スチール+ナイロン+ポリウレタン)

サイズ	ブラック	質量	入数
M10	2,300	121g	10
M8	2,300	118g	10



UA-840 アジャスター

(スチール+亜鉛合金+ポリウレタン)

サイズ	クローム	ブラック	質量	入数
M10	1,050	1,200	58.5g	40

UA-848 アジャスター

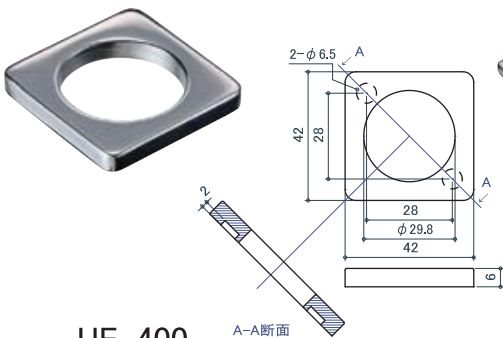
(スチール+ABS)

サイズ	シルバー	ブラック	質量	入数
M10	590	470	30.4g	40

UA-808 アジャスター

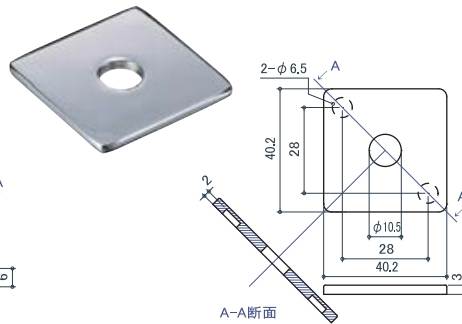
(スチール+ABS)

サイズ	ブラック	質量	入数
M8	350	24.0g	40



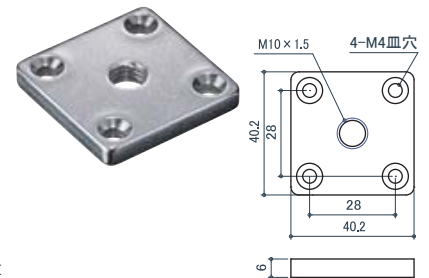
UE-400 エンドプレート義星用
(ステンレス / B4×20D6(2本))

サイズ	鏡面	質量	入数
40	1,550	47.6g	20



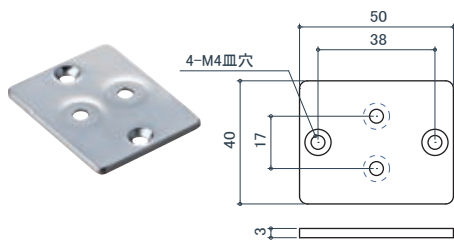
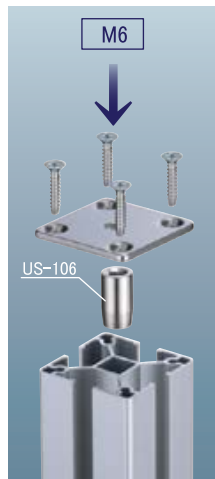
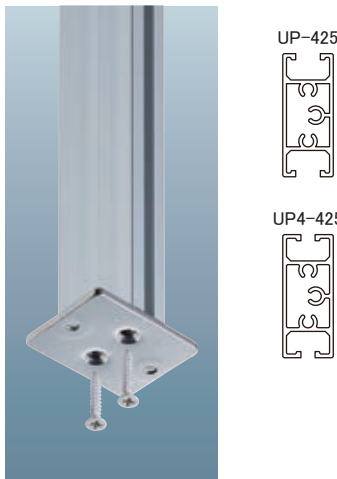
UE-401 エンドプレートM10用
(ステンレス / B4×20D6(2本))

サイズ	鏡面	質量	入数
40	1,350	35.6g	20



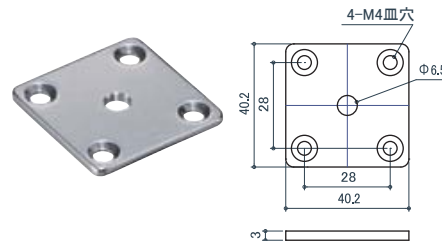
UE-402 エンドプレートM10
(ステンレス / B4×20(4本))

サイズ	ソフトミラー	質量	入数
40	890	70.3g	20



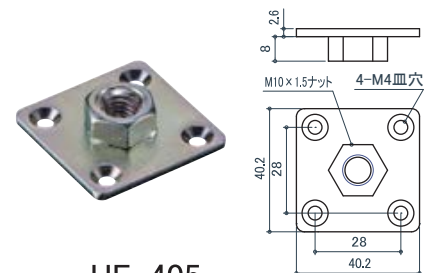
UE-425 UP-425,UP4-425用
マウントベース ハカマ用
(ステンレス/B4×20(2本))

サイズ	ソフトミラー	質量	入数
40	880	43.0g	20



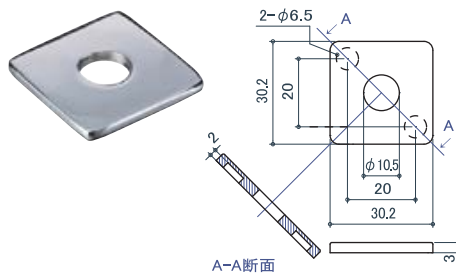
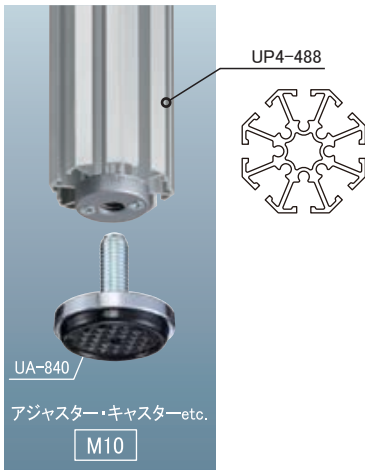
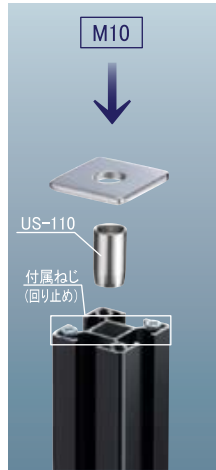
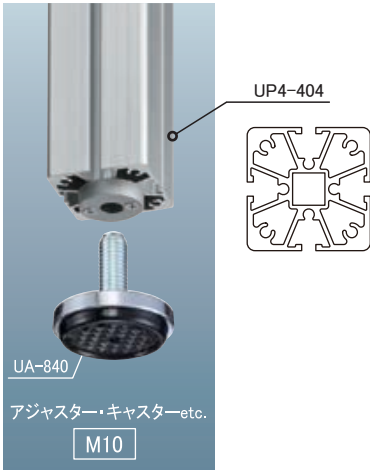
UE-403 エンドプレートM6用
(ステンレス / B4×20(4本))

サイズ	ソフトミラー	質量	入数
40	780	38.7g	20



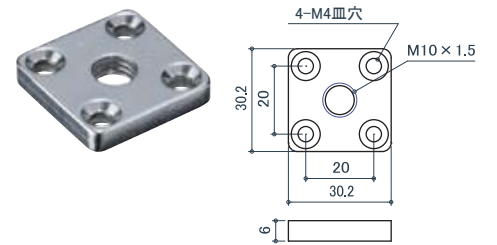
UE-405 ナットプレートM10
(スチール / B4×20(4本))

サイズ	三価ホワイト	質量	入数
40	530	44.4g	20



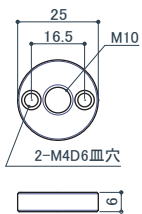
UE-301
エンドプレートM10用
(ステンレス / B4×20D6(2本))

サイズ	鏡面	質量	入数
30	1,250	19.9g	20



UE-302
エンドプレートM10
(ステンレス / B4×20(4本))

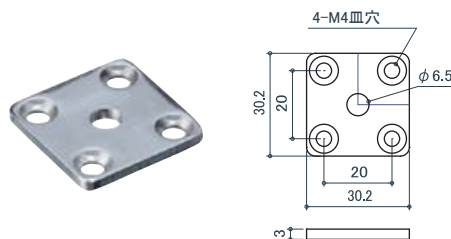
サイズ	ソフトミラー	質量	入数
30	780	39.1g	20



UE-1010
エンドプレートM10
(アルミ/B4×20(D6)(2本))

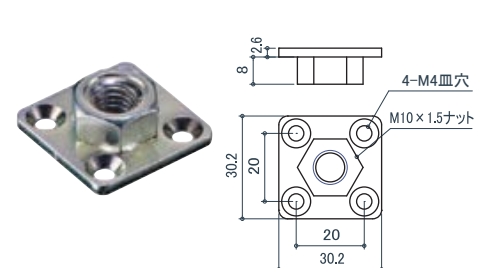
サイズ	シルバー	質量	入数
40	550	8.8g	50

(アルマイト仕上)



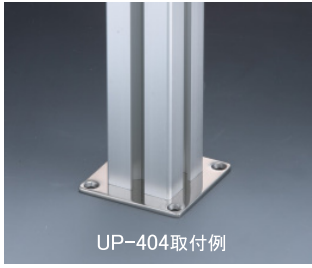
UE-303
エンドプレートM6用
(ステンレス / B4×20(4本))

サイズ	ソフトミラー	質量	入数
30	680	23.7g	20

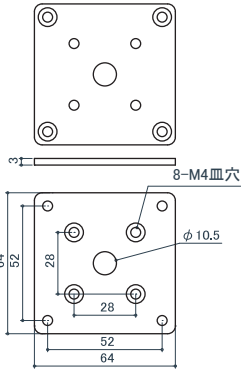


UE-305
ナットプレートM10
(スチール / B4×20(4本))

サイズ	三価ホワイト	質量	入数
30	470	30.2g	20



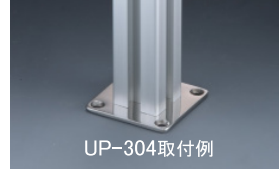
UP-404取付例



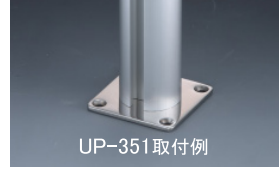
UE-410 マウントベース
(ステンレス/B4×20(4本))

サイズ	鏡面	質量	入数
40	1,700	90.3g	20

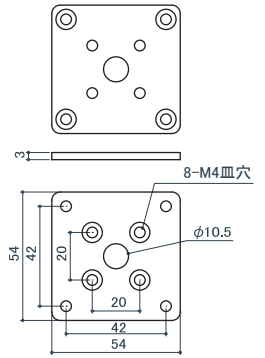
※UP-45 にも使えます。



UP-304取付例



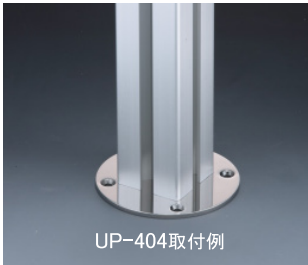
UP-351取付例



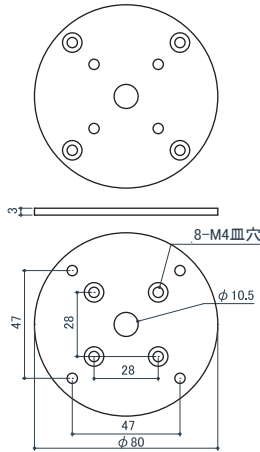
UE-310 マウントベース
(ステンレス/B4×20(4本))

サイズ	鏡面	質量	入数
30	1,650	64.5g	20

※UP-35にも使えます。

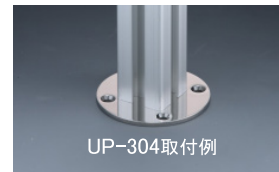


UP-404取付例

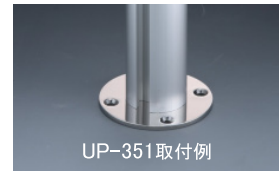


UE-450 マウントベース
(ステンレス/B4×20(4本))

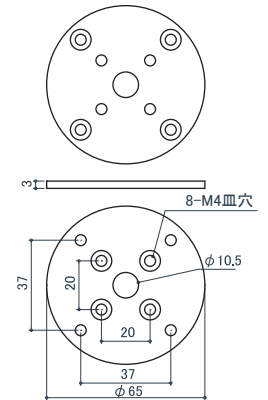
サイズ	鏡面	質量	入数
40	2,980	113g	10



UP-304取付例

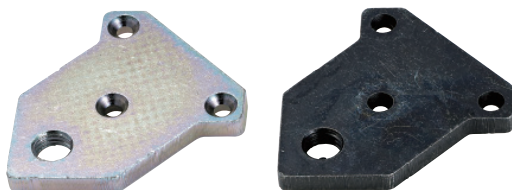
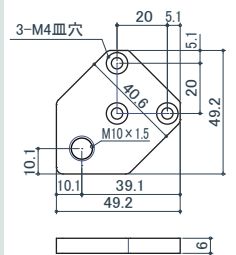
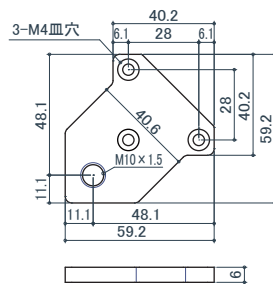


UP-351取付例



UE-350 マウントベース
(ステンレス/B4×20(4本))

サイズ	鏡面	質量	入数
30	2,380	74.1g	10



UP-432/433対応
UE-433 三角エンドプレート
(スチールt6.0/B4×30(3本))

サイズ	三価ホワイト	三価ブラック	質量	入数
40	1,850	1,850	102.8g	10



UP-332/333対応
UE-333 三角エンドプレート
(スチールt6.0/B4×30(3本))

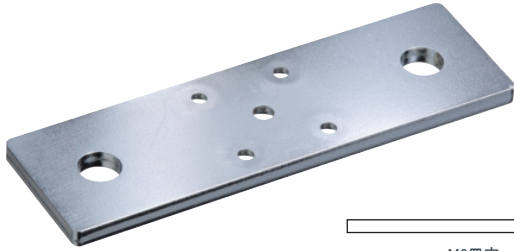
サイズ	三価ホワイト	三価ブラック	質量	入数
40	1,750	1,750	80.4g	10



UP-404取付例



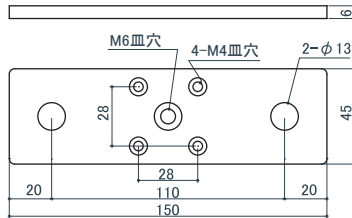
UP-304取付例



UE-420 アンカーベース
(スチール t6.0/B4×30(4本))

サイズ	クローム	質量	入数
40	1,250	303.5g	10

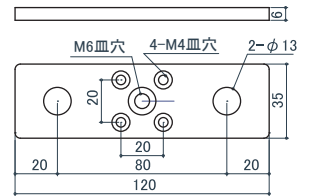
※UP-45にも使えます。



UE-320 アンカーベース
(スチール t6.0/B4×30(4本))

サイズ	クローム	質量	入数
30	1,100	184.5g	10

※UP-35にも使えます。



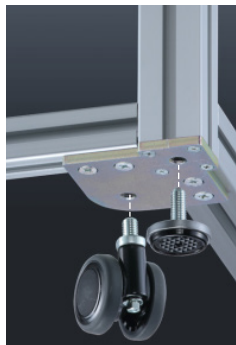
UP-404

UP-404

UP-304

UP-40/30
両サイズ取付可能

※UP-40の代わりにUP-45も使えます。



※M10のアジャスター・キャスター等の取付可能。用途に合わせて、内側か外側のねじ穴を選んでお使いください。



UP-304取付例



※M10のアジャスター・キャスター等の取付可能。用途に合わせて、内側か外側のねじ穴を選んでお使いください。



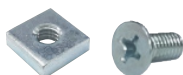
[40] [40] × [30]

UE-430 コーナーエンドプレート
(スチール t6.0/B4×30(4本))

サイズ	三価ホワイト	三価ブラック	質量	入数
40	4,250	4,250	324g	8

三価ホワイト
(底面側)

推奨締結部品



US-NS13.5X4.5 M6
US-FPM6X14



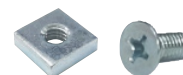
[30]

UE-330 コーナーエンドプレート
(スチール t6.0/B4×30(4本))

サイズ	三価ホワイト	三価ブラック	質量	入数
30	4,050	4,050	203g	8

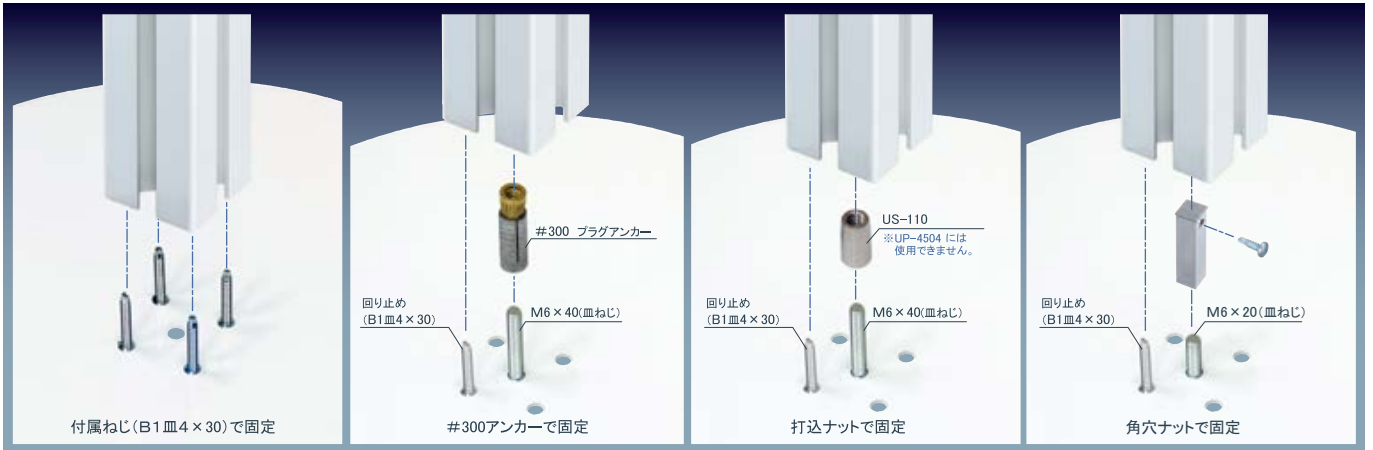
三価ホワイト
(底面側)

推奨締結部品

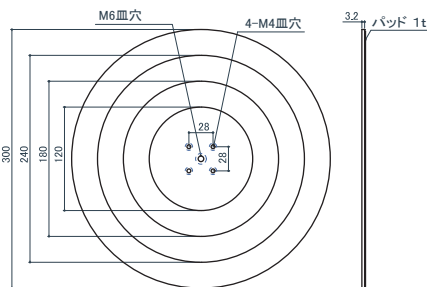
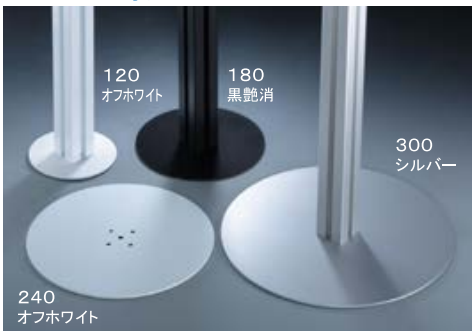


US-NS13.5X4.5 M6
US-FPM6X14

UZ 座



UP-40/45専用



UZ-400 丸座

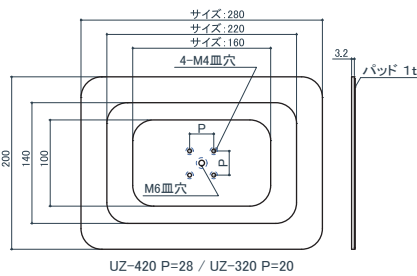
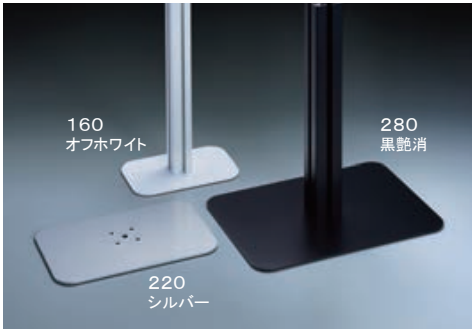
(スチールt3.2+オレフィン系樹脂)

サイズ	シルバー	黒艶消	オフホワイト	質量	入数
300	6,500	6,500	6,500	1,733g	1
240	5,500	5,500	5,500	1,108g	1
180	3,700	3,700	3,700	617g	1
120	2,400	2,400	2,400	273g	1

付属部品 : B1 皿 4×30 (4本)

(焼付塗装)

UZ-420 UP-40/45用 UZ-320 UP-30/35用



UZ-420 長角座

UZ-320 長角座

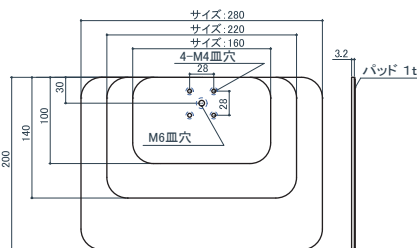
(スチールt3.2+オレフィン系樹脂)

サイズ	シルバー	黒艶消	オフホワイト	質量	入数
280	5,900	5,900	5,900	1,363g	1
220	4,500	4,500	4,500	727g	1
160	2,950	2,950	2,950	381g	1

付属部品 : B1 皿 4×30 (4本)

(焼付塗装)

UP-40/45専用



UZ-421 長角座

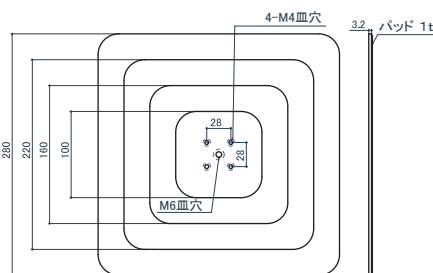
(スチールt3.2+オレフィン系樹脂)

サイズ	シルバー	黒艶消	オフホワイト	質量	入数
280	5,900	5,900	5,900	1,363g	1
220	4,500	4,500	4,500	727g	1
160	2,950	2,950	2,950	381g	1

付属部品 : B1 皿 4×30 (4本)

(焼付塗装)

UP-40/45専用



UZ-410 角座

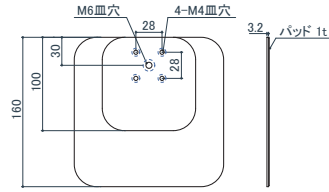
(スチールt3.2+オレフィン系樹脂)

サイズ	シルバー	黒艶消	オフホワイト	質量	入数
280	6,300	6,300	6,300	1,934g	1
220	5,300	5,300	5,300	1,167g	1
160	3,500	3,500	3,500	613g	1
100	2,250	2,250	2,250	230g	1

付属部品 : B1 皿 4×30 (4本)

(焼付塗装)

UP-40/45専用



UZ-411 角座

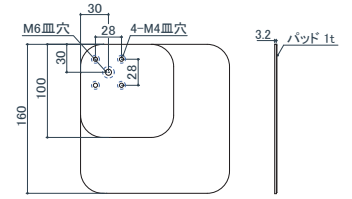
(スチール3.2t+オレフィン系樹脂)

サイズ	シルバー	黒艶消	オフホワイト	質量	入数
160	3,500	3,500	3,500	613g	10
100	2,250	2,250	2,250	230g	10

付属部品 : B1 皿 4×30 (4本)

(焼付塗装)

UP-40/45専用



UZ-412 角座

(スチール3.2t+オレフィン系樹脂)

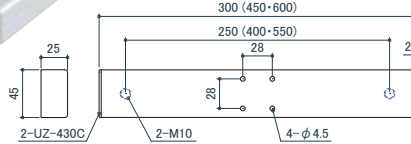
サイズ	シルバー	黒艶消	オフホワイト	質量	入数
160	3,500	3,500	3,500	613g	10
100	2,250	2,250	2,250	230g	10

付属部品 : B1 皿 4×30 (4本)

(焼付塗装)



UP-40/45専用



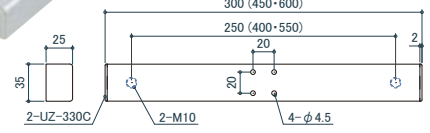
UZ-430 アルミ異形長座

(A6063S-T5+ABS)

サイズ	シルバー(B2)	黒艶消	オフホワイト	質量	入数
600	7,000	7,800	7,800	573.0g	10
450	6,000	6,600	6,600	432.0g	10
300	5,400	5,750	5,750	290.5g	10

付属部品 : B1 皿 4×30 (4本)

UP-30/35専用



UZ-330 アルミ異形長座

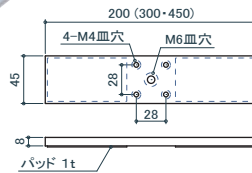
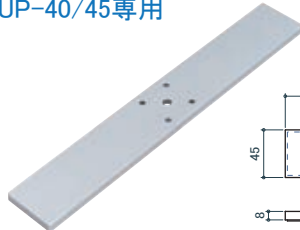
(A6063S-T5+ABS)

サイズ	シルバー(B2)	黒艶消	オフホワイト	質量	入数
600	6,300	6,950	6,950	470.0g	10
450	5,500	5,950	5,950	346.5g	10
300	5,000	5,300	5,300	239.0g	10

付属部品 : B1 皿 4×30 (4本)



UP-40/45専用



UZ-480 アルミ長座

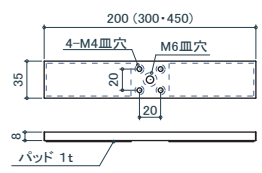
(A6063S-T5+オレフィン系樹脂)

サイズ	シルバー	黒艶消	オフホワイト	質量	入数
450	3,250	3,250	3,250	441.5g	10
300	2,400	2,400	2,400	302.6g	10
200	1,950	1,950	1,950	203.0g	10

付属部品 : B1 皿 4×30 (4本)

(焼付塗装)

UP-30/35専用



UZ-380 アルミ長座

(A6063S-T5+オレフィン系樹脂)

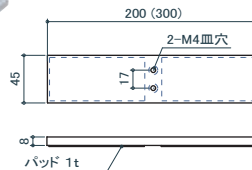
サイズ	シルバー	黒艶消	オフホワイト	質量	入数
450	2,700	2,700	2,700	347.0g	10
300	2,050	2,050	2,050	235.5g	10
200	1,700	1,700	1,700	158.2g	10

付属部品 : B1 皿 4×30 (4本)

(焼付塗装)



UP-425/UP4-425専用



UZ-180 アルミ長座

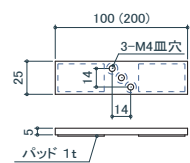
(A6063S-T5+オレフィン系樹脂)

サイズ	シルバー	黒艶消	オフホワイト	質量	入数
300	2,250	2,250	2,250	300.0g	10
200	1,750	1,750	1,750	200.5g	10

付属部品 : B1 皿 4×30 (2本)

(焼付塗装)

UP4-20専用



UZ-250 アルミ長座

(A6063S-T5+オレフィン系樹脂)

サイズ	シルバー	黒艶消	オフホワイト	質量	入数
200	1,150	1,150	1,150	74.3g	10
100	800	800	800	39.9g	10

付属部品 : B1 皿 4×20 (2本)

(焼付塗装)