

UB-140 I形プレートブラケット (ステンレス t3.0)

サイズ(P)	(L)	ソフトミラー	質量	入数
M6-28	54	750	39.3g	50
M6-30	56	770	40.9g	50
M6-35	61	800	44.8g	50
M6-40	66	830	48.8g	30
M6-45	71	860	52.7g	30

UB-141 I形プレートブラケット (ステンレス t3.0)

サイズ	ソフトミラー	質量	入数
M6	950	67.5g	30

UB-142 L形プレートブラケット (ステンレス t3.0)

サイズ	ソフトミラー	質量	入数
M6	1,650	107.9g	20

UB-143 T形プレートブラケット (ステンレス t3.0)

サイズ	ソフトミラー	質量	入数
M6	1,750	114.8g	20

UB-144 ^{プラス}十字プレートブラケット (ステンレス t3.0)

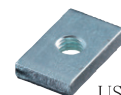
サイズ	ソフトミラー	質量	入数
M6	2,350	154.6g	10

推奨締結部品

[45] [40]



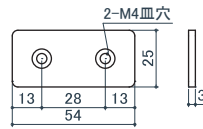
US-476



US-46/46P

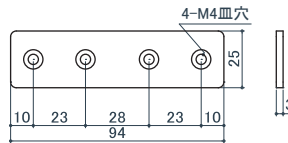


US-FPM6X15



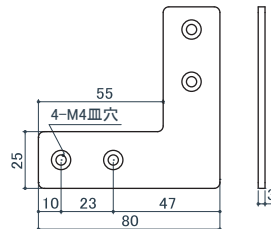
UB-130 I形プレートブラケット
(ステンレス t3.0)

サイズ	ソフトミラー	質量	入数
M4	720	29.1g	50



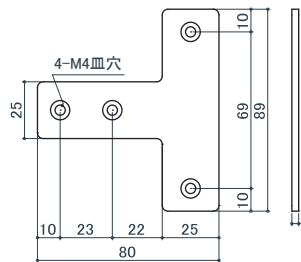
UB-131 I形プレートブラケット
(ステンレス t3.0)

サイズ	ソフトミラー	質量	入数
M4	920	50.5g	30



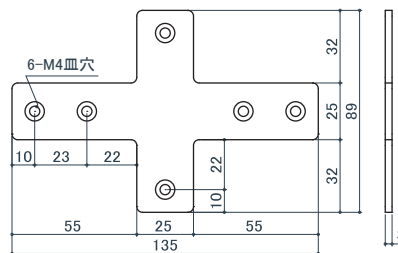
UB-132 L形プレートブラケット
(ステンレス t3.0)

サイズ	ソフトミラー	質量	入数
M4	1,570	73.5g	20



UB-133 T形プレートブラケット
(ステンレス t3.0)

サイズ	ソフトミラー	質量	入数
M4	1,620	78.5g	20



UB-134 ^{プラス}形プレートブラケット
(ステンレス t3.0)

サイズ	ソフトミラー	質量	入数
M4	2,220	108.2g	10

推奨締結部品

45 | **40**



US-404P



US-414



US-FPM4X15

35 | **30**



US-304P



US-314

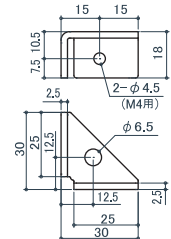
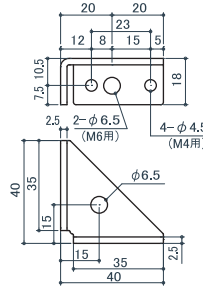


US-FPM4X10

UB

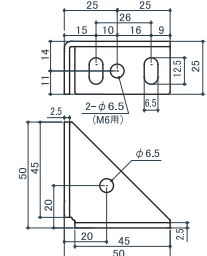
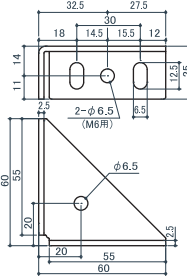
三角ブラケット

45 **40** **35** **30**



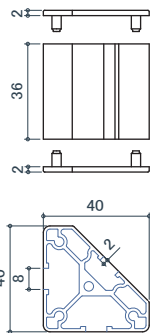
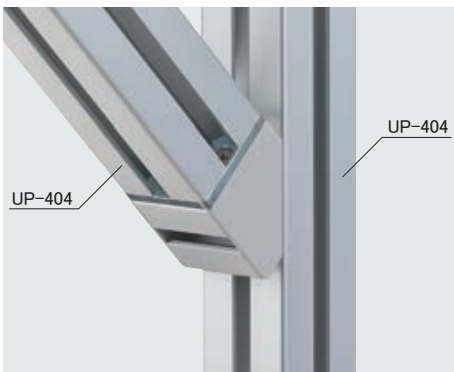
UB-350 三角ブラケット
(ステンレス t2.5)

サイズ	ソフトミラー	質量	入数
40	1,200	32.5g	30
30	900	22.0g	30



UB-351 三角ブラケット
(ステンレス t2.5)

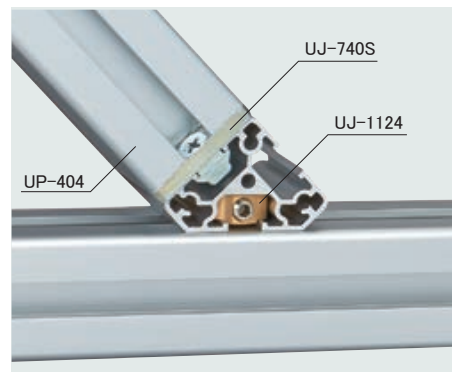
サイズ	ソフトミラー	質量	入数
60	1,800	73.4g	20
50	1,700	54.5g	20



UC-430 × 2個付

UB-344 三角ブラケット PAT. (A6063S-T5)

サイズ	シルバー(B2)	黒艶消	質量	入数
40	650	650	38.2g	20



UC-330 × 2個付

UB-343 三角ブラケット PAT. (A6063S-T5)

サイズ	シルバー(B2)	黒艶消	質量	入数
30	550	550	19.8g	20

推奨締結部品

45 **40** **35** **30**

45 **40**

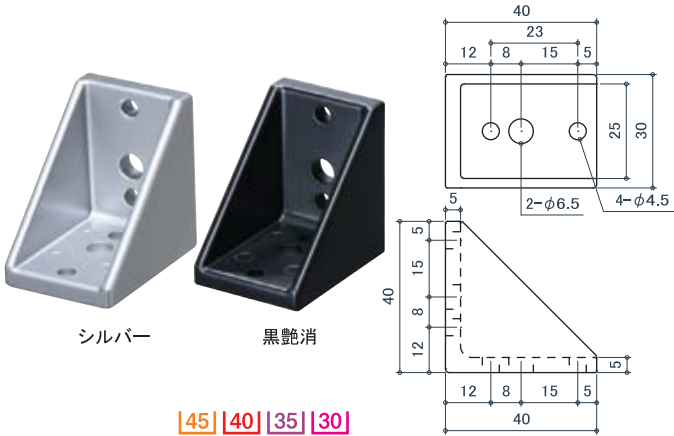
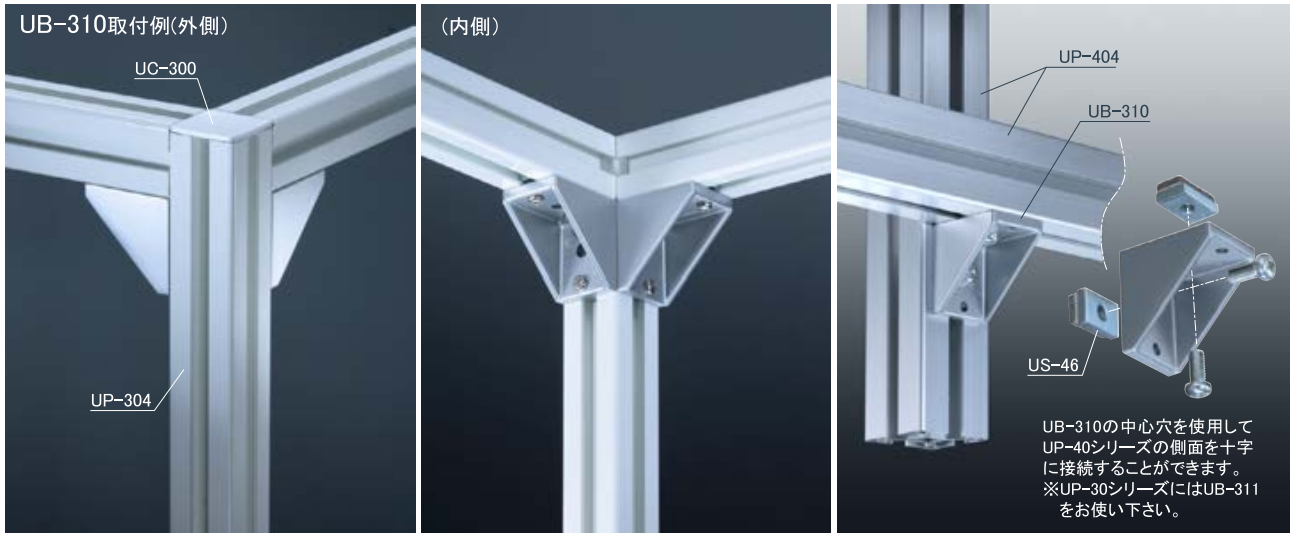
45 **40**

35 **30**

45 **40**

35 **30**



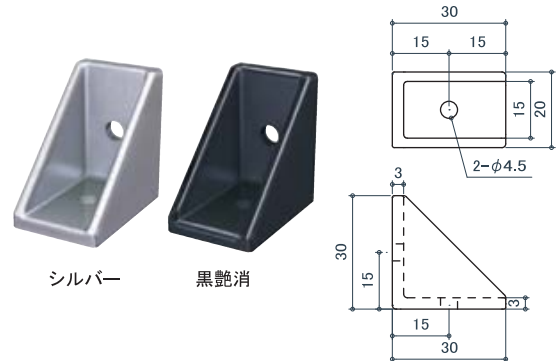


[45] [40] [35] [30]

UB-310 三角ブラケット (ADC12)

サイズ	シルバー	黒艶消	質量	入数
40	450	450	37.4g	20

(焼付塗装)



[45] [40] [35] [30]

UB-311 三角ブラケット (ADC12)

サイズ	シルバー	黒艶消	質量	入数
30	350	350	14.2g	20

(焼付塗装)

UB-310・311 推奨締結部品

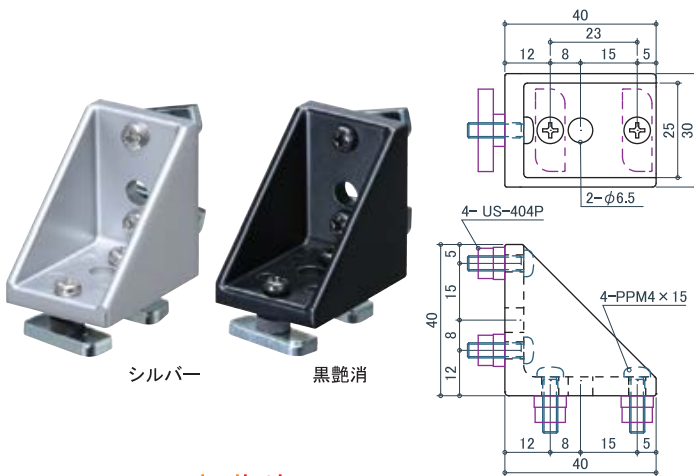


[45] [40]

US-404P
US-PPM4X15

[35] [30]

US-304P
US-PPM4X12

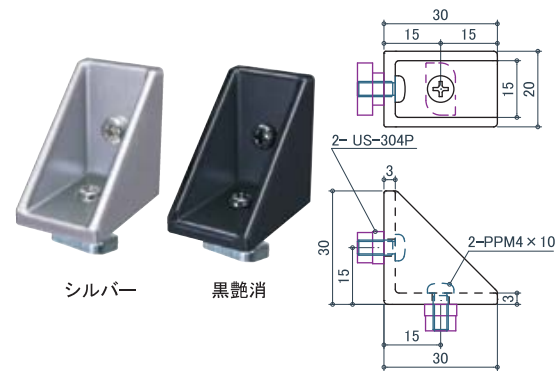


[45] [40]

UB-310S 三角ブラケット (ADC12+ スチール+ウレタン) PAT.

サイズ	シルバー	黒艶消	質量	入数
40	750	750	62.3g	20

[付属部品] US-404P, M4×15 セット済み (焼付塗装)

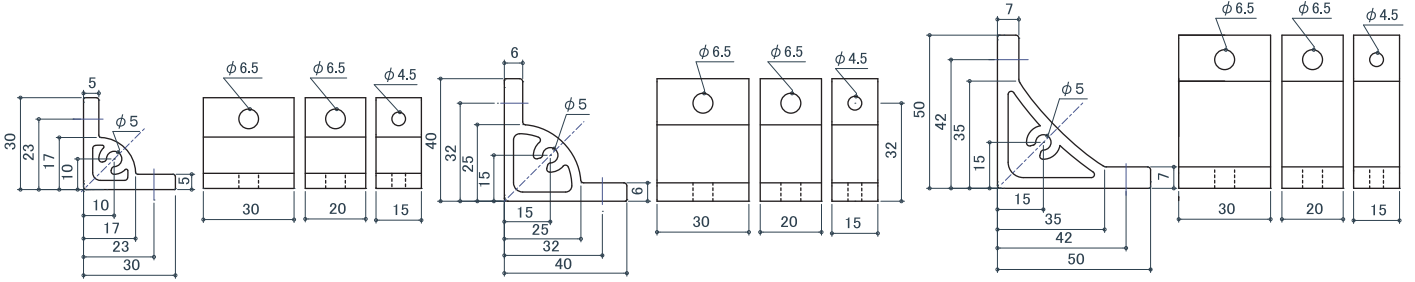
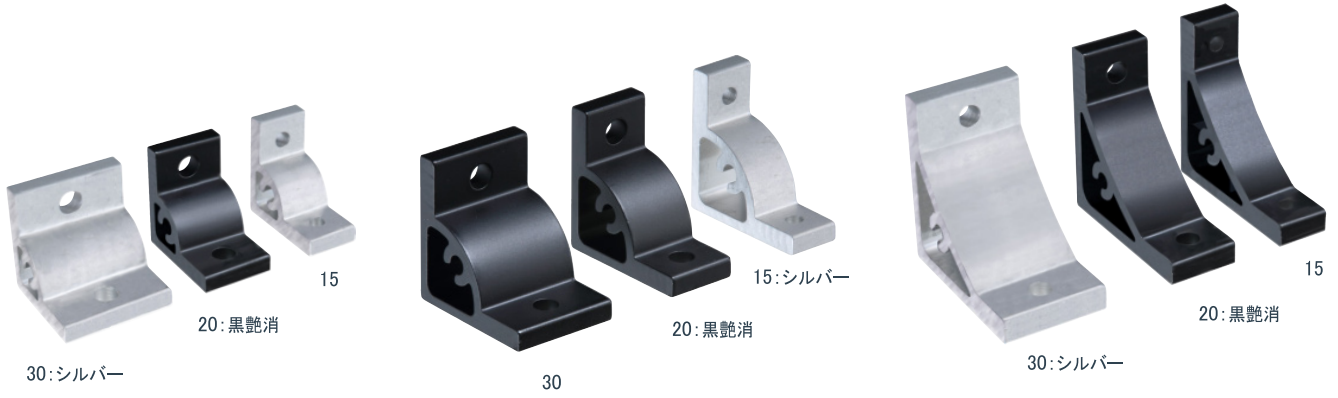


[35] [30]

UB-311S 三角ブラケット (ADC12+ スチール+ウレタン) PAT.

サイズ	シルバー	黒艶消	質量	入数
30	500	500	22.3g	20

[付属部品] US-304P, M4×10 セット済み (焼付塗装)



UB-300 三角ブラケット PAT.
(A6005CS-T5)

サイズ (W)	対応ねじ	シルバー	黒艶消	質量	入数
30	M6	370	370	23.3g	20
20	M6	330	330	15.2g	30
15	M4	310	310	11.6g	40

(焼付塗装)

UB-301 三角ブラケット PAT.
(A6005CS-T5)

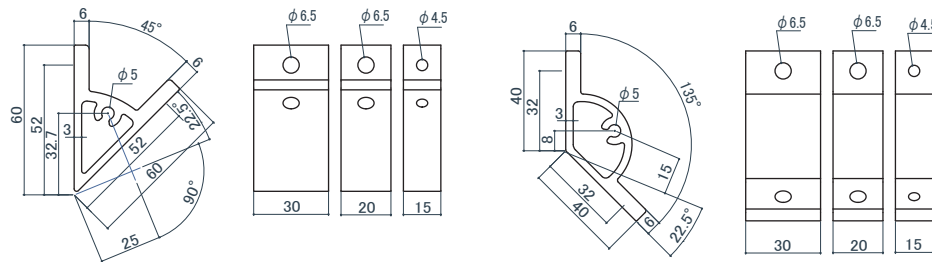
サイズ (W)	対応ねじ	シルバー	黒艶消	質量	入数
30	M6	470	470	35.8g	20
20	M6	420	420	23.6g	30
15	M4	390	390	18.0g	40

(焼付塗装)

UB-302 三角ブラケット
(A6005CS-T5)

サイズ (W)	対応ねじ	シルバー	黒艶消	質量	入数
30	M6	570	570	49.8g	20
20	M6	510	510	32.8g	30
15	M4	470	470	24.9g	40

(焼付塗装)



UB-323 三角ブラケット45度
(A6005CS-T5)

サイズ (W)	対応ねじ	シルバー	黒艶消	質量	入数
30	M6	570	570	45.0g	20
20	M6	510	510	30.0g	30
15	M4	470	470	22.5g	40

(焼付塗装)

UB-331 三角ブラケット135度
(A6005CS-T5)

サイズ (W)	対応ねじ	シルバー	黒艶消	質量	入数
30	M6	520	520	41.5g	20
20	M6	470	470	28.0g	30
15	M4	440	440	21.0g	40

(焼付塗装)



Uボールは全てUP-40

推奨締結部品

【サイズ 30・20 使用時】

45 40 35 30



US-476

US-46/46P

45 40



US-46

45 40



PPM6X15

CHM6X15

35 30

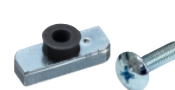


PPM6X12

CHM6X12

【サイズ 15 使用時】

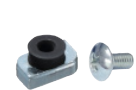
45 40



US-404P

TPM4X15

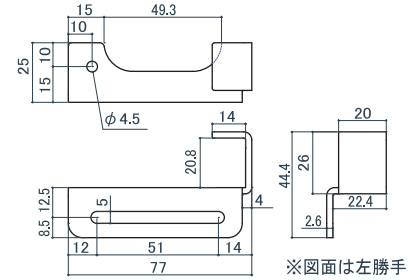
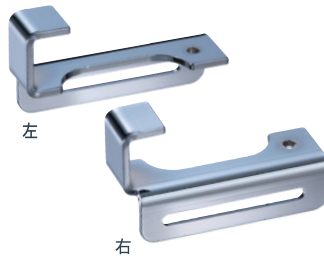
35 30



US-304P

TPM4X12

UP-404取付例

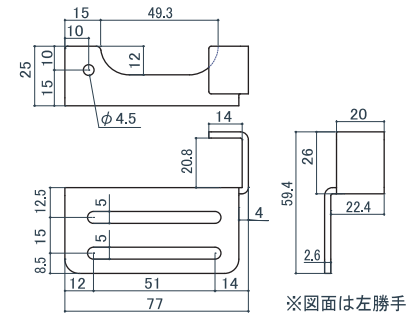
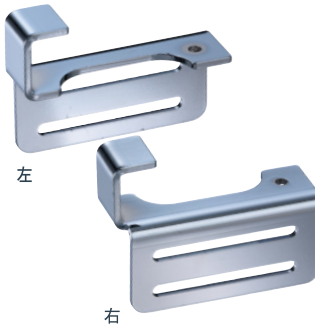


UB-10 角度調整棚受1本溝 (スチール t2.6)

対応板厚	クローム	質量	入数
20 mm	3,200/組	124g/組	5組

(左右各1個/組)

UP-304取付例

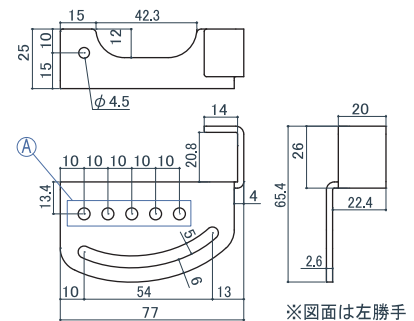
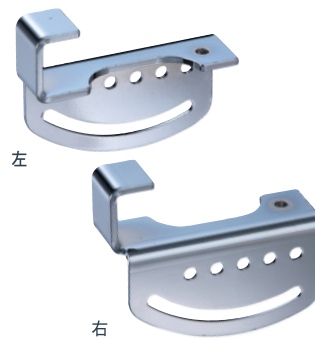


UB-20 角度調整棚受2本溝 (スチール t2.6)

対応板厚	クローム	質量	入数
20 mm	3,600/組	157g/組	5組

(左右各1個/組)

UP-404取付例



UB-21 角度調整棚受R溝 (スチール t2.6)

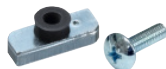
対応板厚	クローム	質量	入数
20 mm	3,800/組	169g/組	5組

(左右各1個/組)

※UB-21 は下記の手順で取付ける場合、棚板の前面の掛け位置を確認後、図面の(A)の穴にローターを取付けてください。

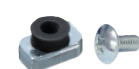
推奨締結部品 ※使用する締結部品により UP-40/30 のどちらにも使えます。

[45][40]



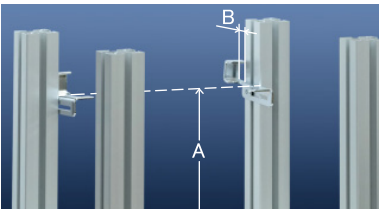
US-404P TPM4X15

[35][30]

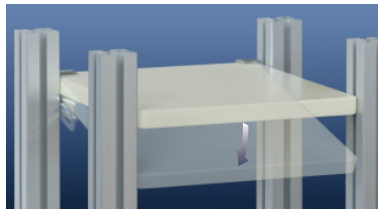


US-304P TPM4X10

【取付方例】 ※奥のポールを基準に取付ける場合



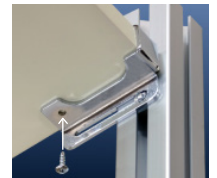
① 棚板を取付ける高さ(A)と奥のポールを基準に奥行(B)を決め、仮固定します。



② ①で取付けたブラケットに棚板を差し込み角度を調整します。



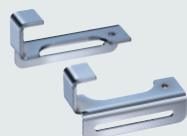
③ 棚板の前面に沿わずようし手前のブラケットを取付け、全てのねじを増し締めして固定します。



棚板のガタツキが気になる場合は裏からねじで固定してください。

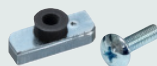
耐荷重参考値 … 30 kgf

UP-404(4本)に、棚板(300×450mm)を水平に取付けた時



【使用製品】

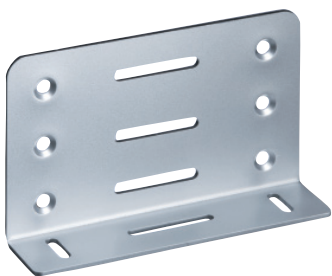
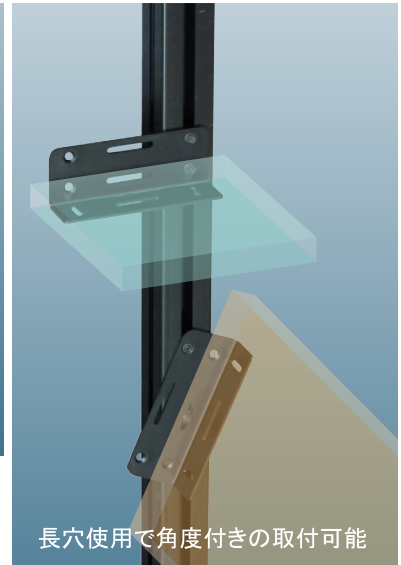
UB-10…左右2組



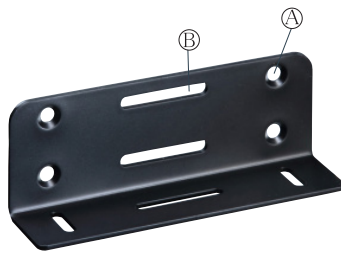
【使用締結部品】

US-404P…4個
US-TPM4X15…4本

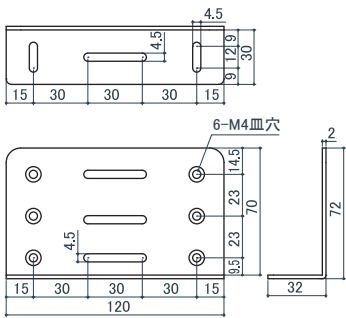




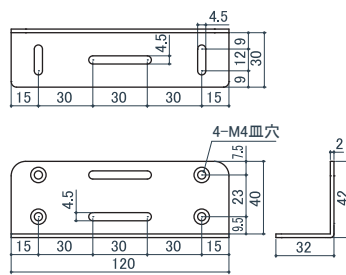
70: シルバー



40: 黒艶消



SIZE:70



SIZE:40

UB-30 ワイドブラケット

(スチール t2.0/ 焼付塗装)

サイズ	シルバー	黒艶消	質量	入数
70	1,800	1,800	172g	10
40	1,500	1,500	121g	10

推奨締結部品



①の穴使用時

[45] [40]

US-404P

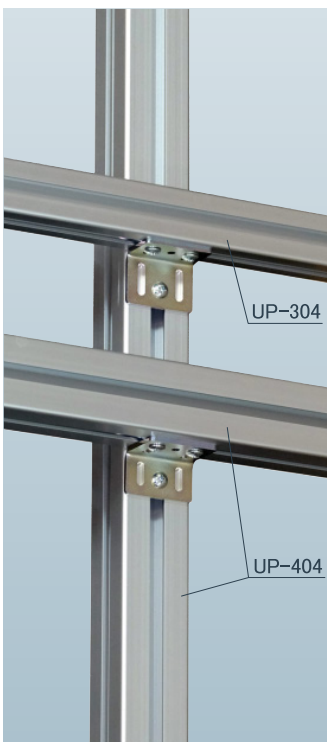
US-FPM4X15

[35] [30]

US-304P

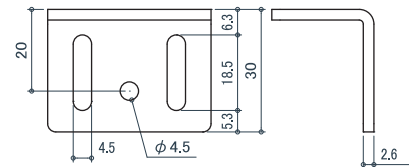
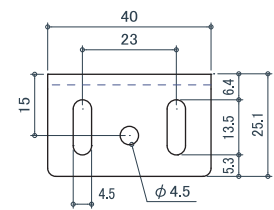
US-FPM4X10

②の穴使用時は、トラスねじをお使いください。



三価ホワイト

三価ブラック



UB-500 L金具長穴 (スチール t2.6)

サイズ	三価ホワイト	三価ブラック	質量	入数
40-30	580	580	34g	20

推奨締結部品



[45] [40]

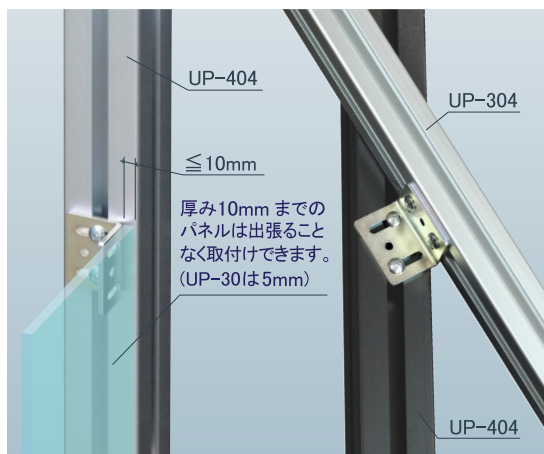
US-404P

US-TPM4X15

[35] [30]

US-304P

US-TPM4X10



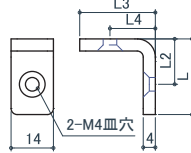
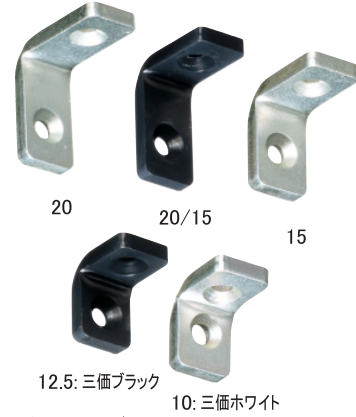
UP-404

UP-304

UP-404

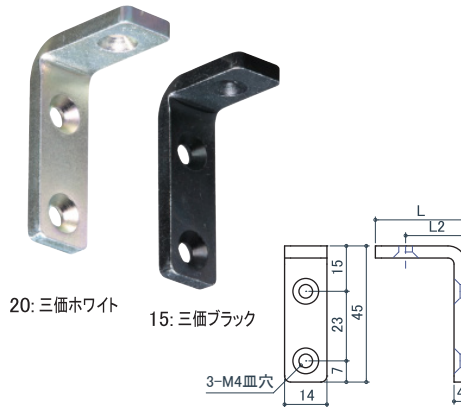
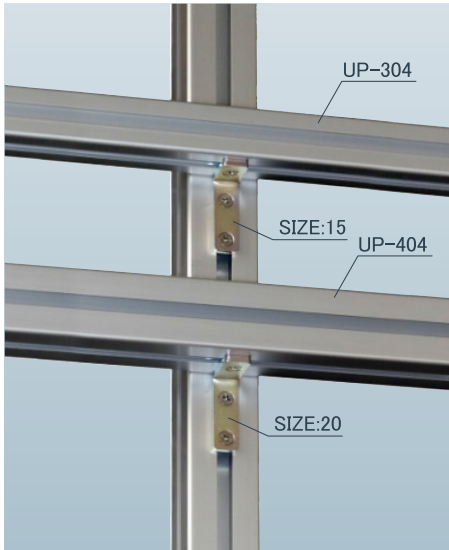
UP-404

厚み10mmまでの
パネルは出張ること
なく取付けできます。
(UP-30は5mm)



UB-1 L金具1ツ穴 (スチール t4.0)

サイズ	L	L2	L3	L4	三価ホワイト	三価ブラック	質量	入数
20	30	20	30	20	360	360	22g	20
20/15	30	20	25	15	360	360	19g	20
15	25	15	25	15	360	360	17g	20
12.5	20	12.5	20	12.5	290	290	12g	20
10	20	10	20	10	290	290	12g	20



UB-5 L金具2ツ穴 (スチール t4.0)

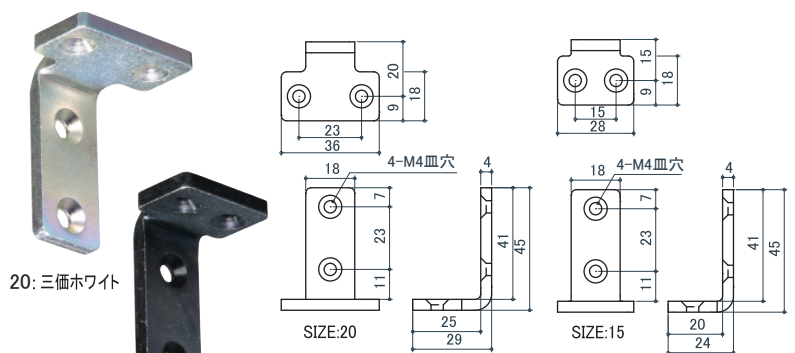
サイズ	L	L2	三価ホワイト	三価ブラック	質量	入数
20	30	20	400	400	28g	20
15	25	15	400	400	25g	20

※GSFカタログ参照

TU-10 ゴムクッション (EPDM)

サイズ	ブラック	入数
9		100

※UB-1 サイズ 10 にはお使いいただけません。



UB-550 クロスブラケット (スチール t4.0)

サイズ	三価ホワイト	三価ブラック	質量	入数
20	530	530	45g	20
15	470	470	37g	20

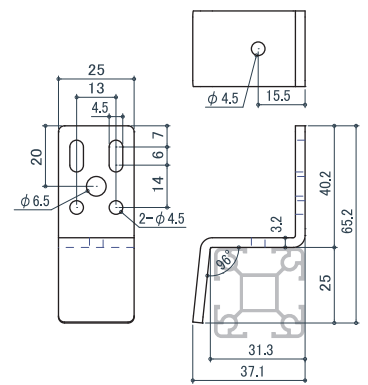
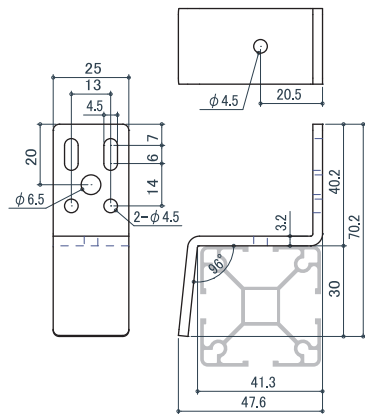
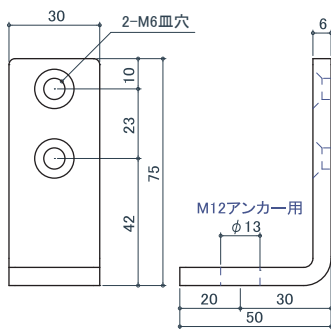
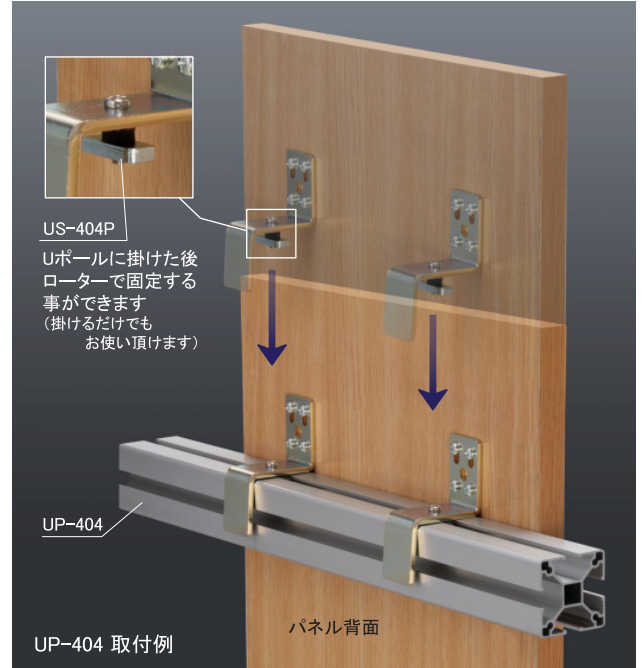
UB-1/5/550
推奨締結部品



US-404P
US-FPM4X15



US-304P
US-FPM4X10



[45] [40] [35] [30]

UB-800 固定L金具 (スチールt6.0)

サイズ	クローム	質量	入数
M6	1,350	151.3g	4

UB-850 パネル掛 (スチールt3.2)

サイズ	三価クロメート	質量	入数
40	1,100	64.2g	10
30	1,050	54.7g	10

推奨締結部品



推奨締結部品

【サイズ 40 使用時】



【サイズ 30 使用時】

