

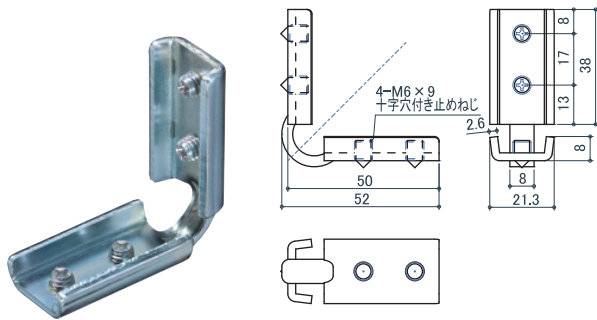
UJ L形金具



[位置決めクッションなし (UJ-40,30,43)]
止めねじはUボール同士に隙間が
空かないように調整しながらねじ
を締め付けてください。



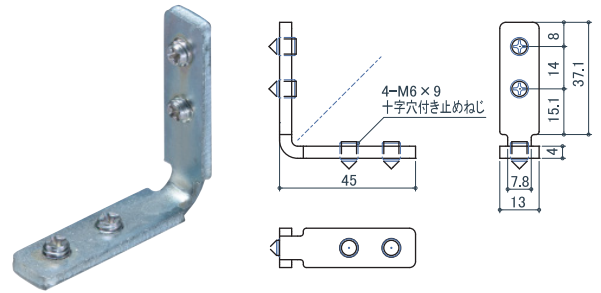
[位置決めクッションあり (UJ-40P,30P,43P)]
位置が変わることなく、止めねじを
締め付けできます



[45] [40]

UJ-40 L形金具 (スチール t2.6)

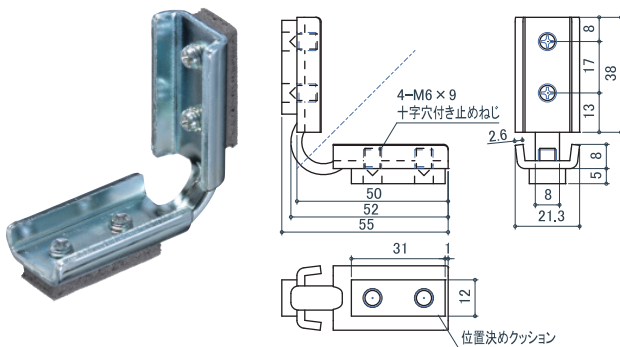
サイズ	三価クロメート	質量	入数
40	550	48.3g	20



[35] [30]

UJ-30 L形金具 (スチール t4.0)

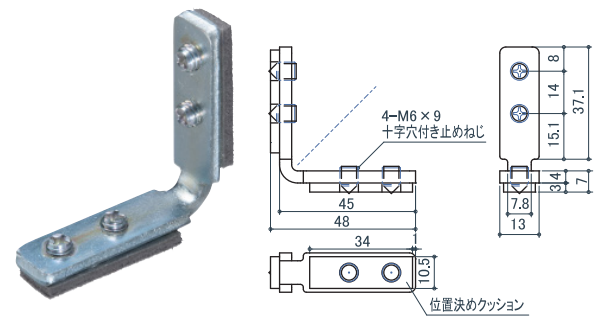
サイズ	三価クロメート	質量	入数
30	460	31.3g	30



[45] [40]

UJ-40P L形金具 (スチール t2.6+PE)

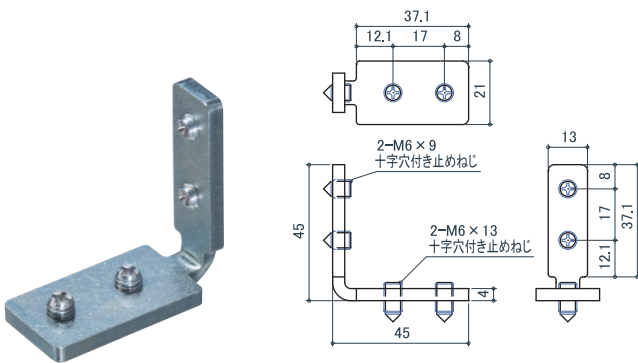
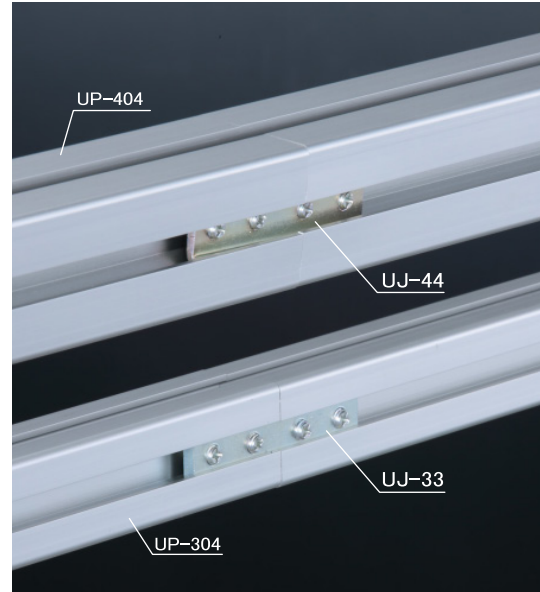
サイズ	三価クロメート	質量	入数
40	700	48.6g	20



[35] [30]

UJ-30P L形金具 (スチール t4.0+PE) PAT.

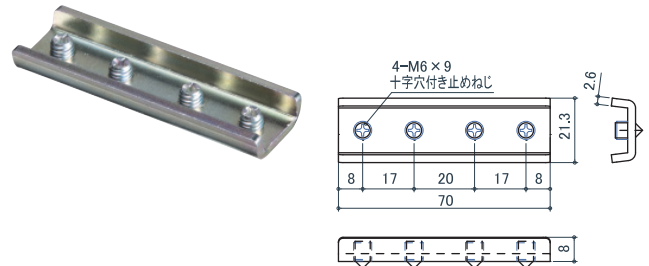
サイズ	三価クロメート	質量	入数
30	600	31.5g	30



[45] [40] × [35] [30]

UJ-43 L形金具 (スチール t4.0)

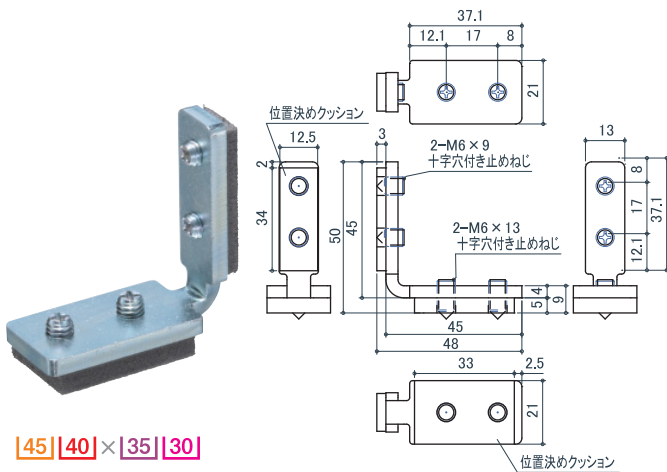
サイズ	三価クロメート	質量	入数
40 × 30	880	43.7g	30



[45] [40]

UJ-44 ストレートジョイント (スチール t2.6)

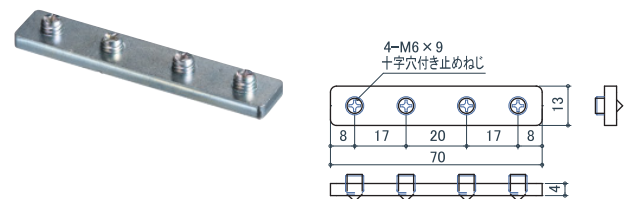
サイズ	三価クロメート	質量	入数
40	880	42.0g	30



[45] [40] × [35] [30]

UJ-43P L形金具 (スチール t4.0+PE) PAT.

サイズ	三価クロメート	質量	入数
40 × 30	1,030	43.9g	30

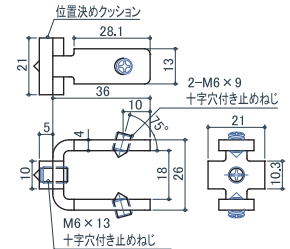
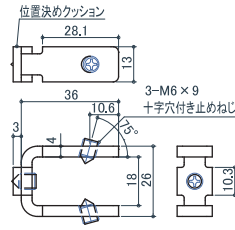
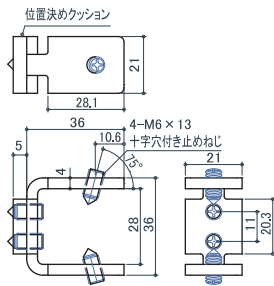
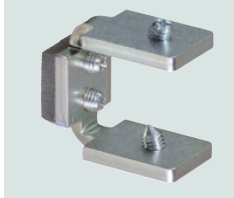
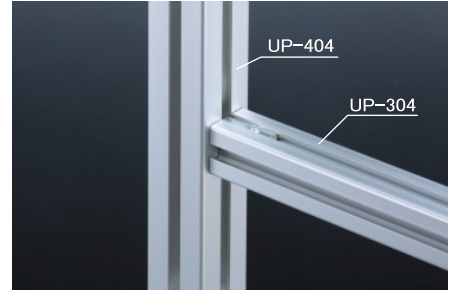
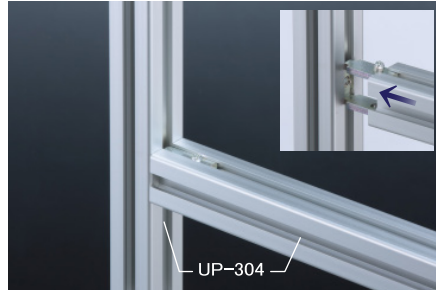
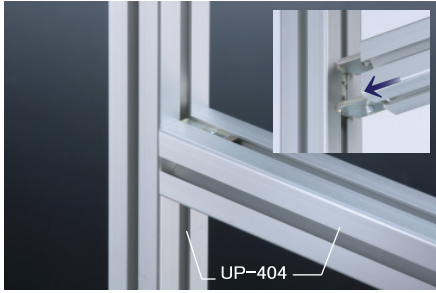


[35] [30]

UJ-33 ストレートジョイント (スチール t4.0)

サイズ	三価クロメート	質量	入数
30	820	29.2g	30

UJ U形ジョイント



[45][40]

UJ-140P U形ジョイント
PAT. (スチール / t4.0)

サイズ	三価クロメートル	質量	入数
40×40	1,600	58.6g	20

[35][30]

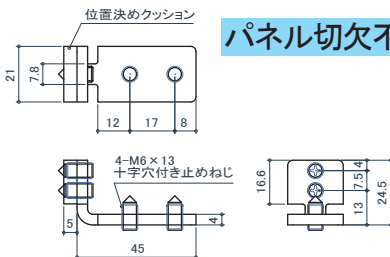
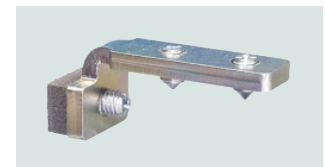
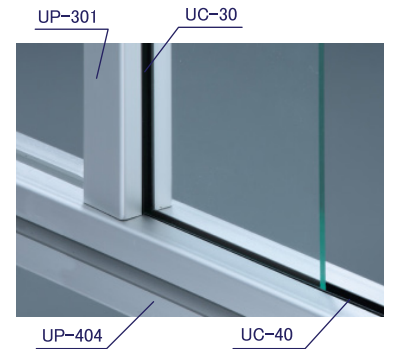
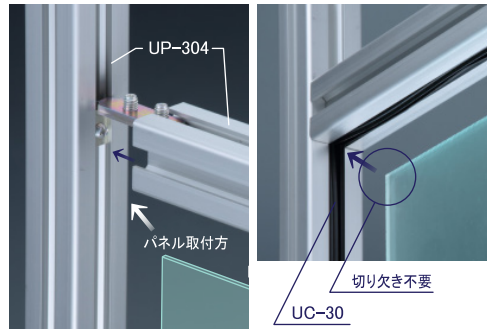
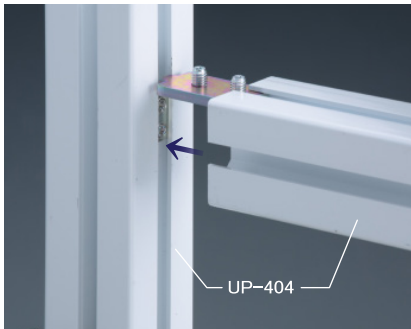
UJ-130P U形ジョイント
PAT. (スチール / t4.0)

サイズ	三価クロメートル	質量	入数
30×30	1,350	32.1g	20

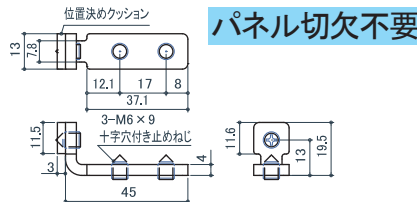
[45][40]×[35][30]

UJ-143P U形ジョイント
PAT. (スチール / t4.0)

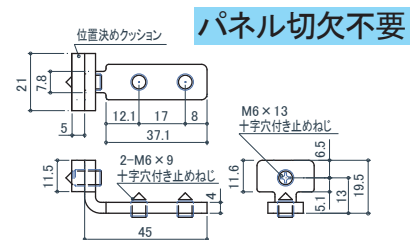
サイズ	三価クロメートル	質量	入数
40×30	1,400	35.8g	20



パネル切欠不要



パネル切欠不要



パネル切欠不要

[45][40]

UJ-840P L形金具パネル用
(スチール / t4.0)

サイズ	三価クロメートル	質量	入数
40×40	1,400	40.6g	30

[35][30]

UJ-830P L形金具パネル用
(スチール / t4.0)

サイズ	三価クロメートル	質量	入数
30×30	1,150	22.6g	30

[45][40]×[35][30]

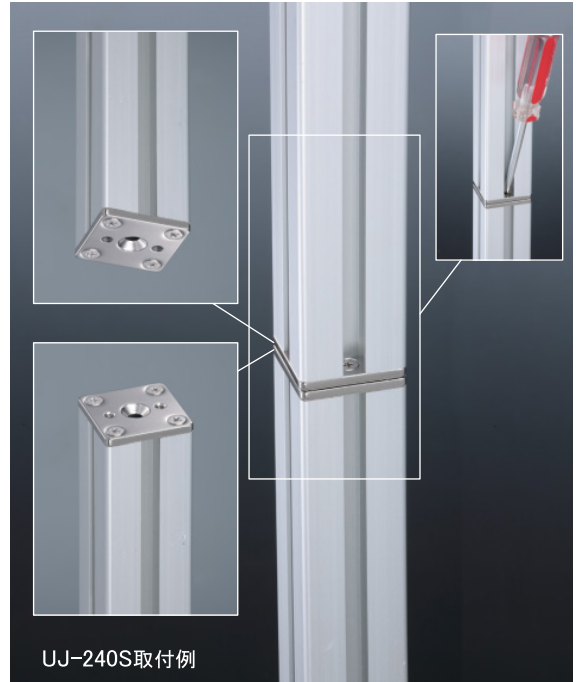
UJ-843P L形金具パネル用
(スチール / t4.0)

サイズ	三価クロメートル	質量	入数
40×30	1,200	30.4g	30

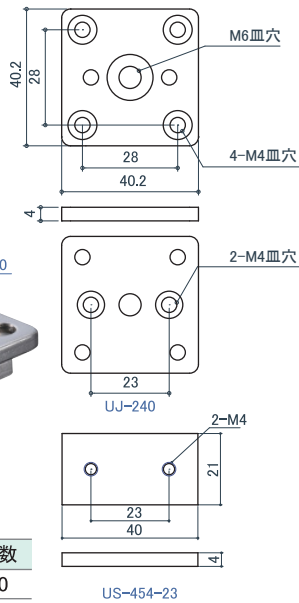
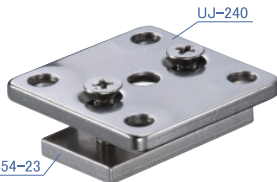
UJ



UJ-230T取付例



UJ-240S取付例

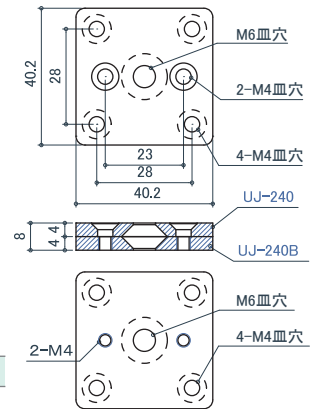
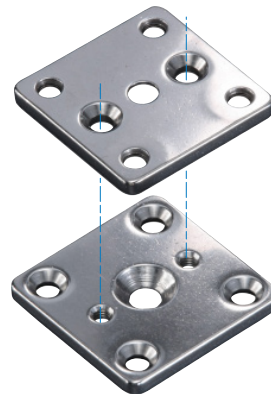


[40]×[40][45]

UJ-240T Tジョイント (ステンレス)

サイズ	ソフトミラー	質量	入数
40/45	1,480	75.8g	10

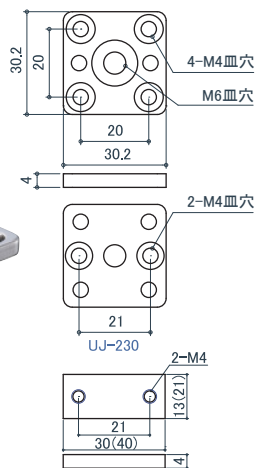
付属部品 : B4×20(4本)
US-454-23, M4×15 セット済み



UJ-240S ストレートジョイント (ステンレス)

サイズ	ソフトミラー	質量	入数
40	2,180	97.4g	10

付属部品 : B4×20(8本), M4×10(2本)



[30]×[30][35]

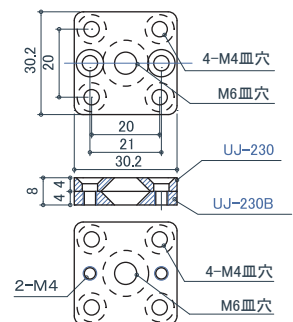
[30]×[40][45]

UJ-230T Tジョイント (ステンレス)

サイズ	ソフトミラー	質量	入数
30	1,280	39.7g	10
40/45	1,330	52.7g	10

付属部品 : B4×20(4本)
(サイズ 30) US-354-21, M4×10 セット済み
(サイズ 40/45) US-454-21, M4×15 セット済み

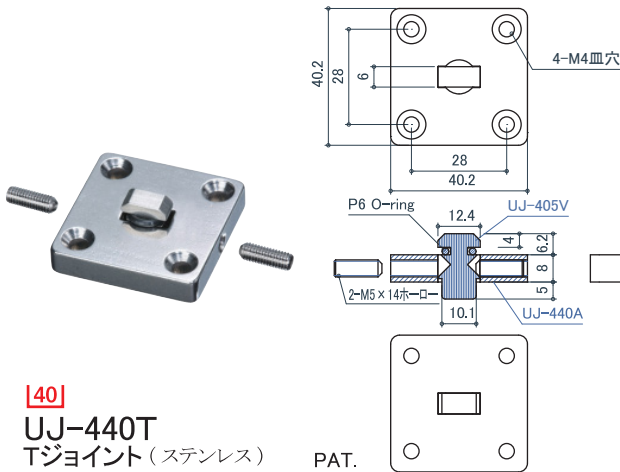
US-354-21 (US-454-21)
※()はサイズ40/45



UJ-230S ストレートジョイント (ステンレス)

サイズ	ソフトミラー	質量	入数
30	1,880	55.0g	10

付属部品 : B4×20(8本), M4×10(2本)



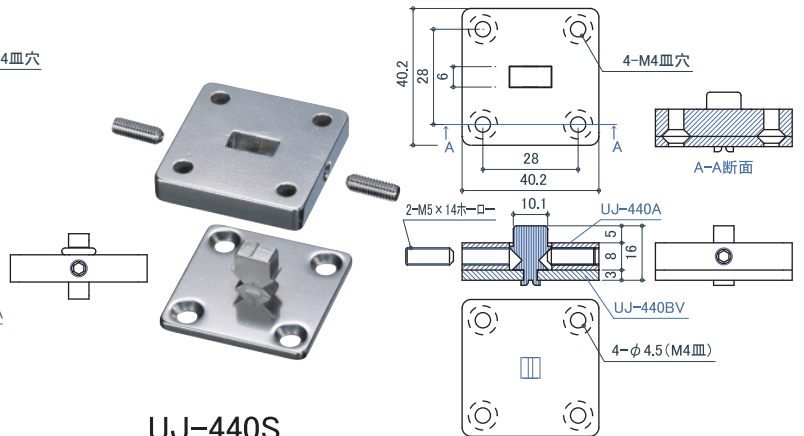
[40]

UJ-440T

Tジョイント (ステンレス) PAT.

サイズ	ソフトミラー	質量	入数
40	3,250	100.4g	10

付属部品 : B4×20 (4本)
SHKM5×14-S (2本)

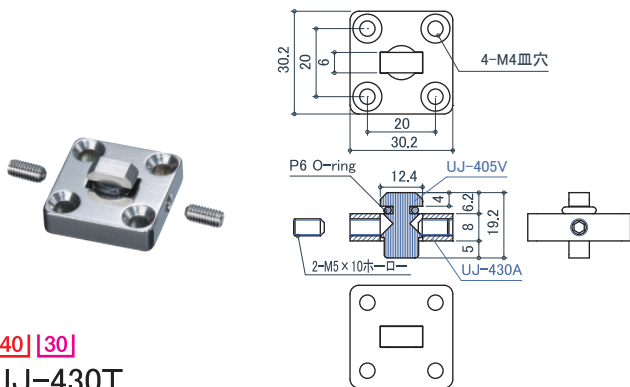


UJ-440S

ストレートジョイント (ステンレス)

サイズ	ソフトミラー	質量	入数
40	4,200	137.7g	10

付属部品 : B4×20 (8本)
SHKM5×14-S (2本)



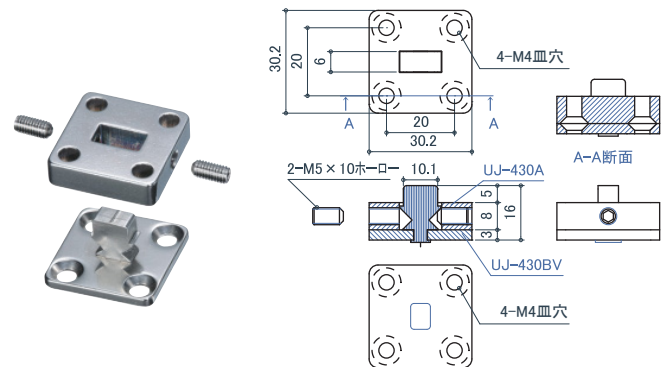
[40] [30]

UJ-430T

Tジョイント (ステンレス) PAT.

サイズ	ソフトミラー	質量	入数
30	2,950	55.2g	10

付属部品 : B4×20 (4本)
SHKM5×10-S (2本)

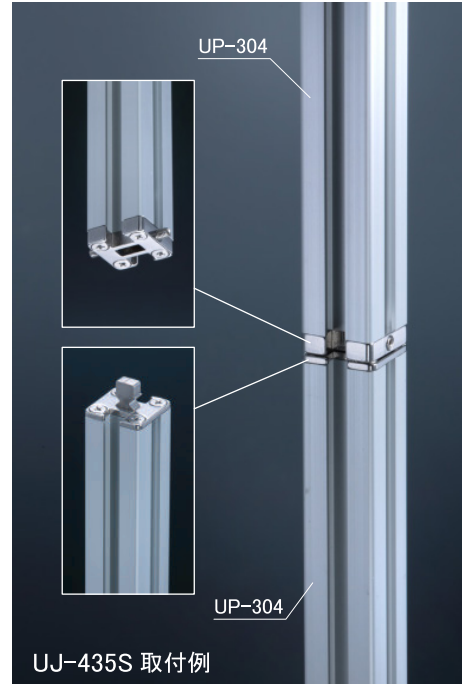


UJ-430S

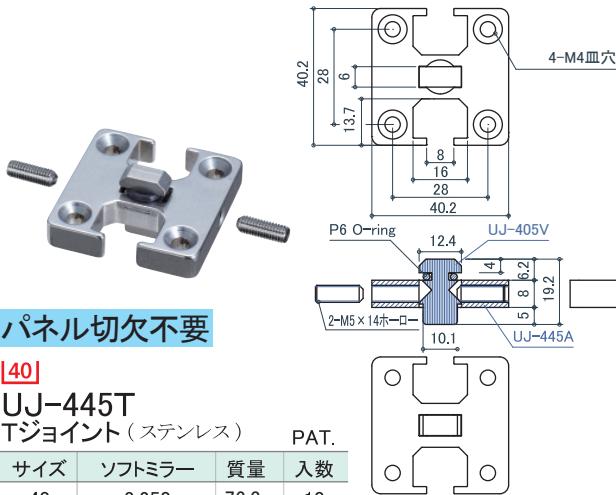
ストレートジョイント (ステンレス)

サイズ	ソフトミラー	質量	入数
30	3,850	76.4g	10

付属部品 : B4×20 (8本)
SHKM5×10-S (2本)



UJ



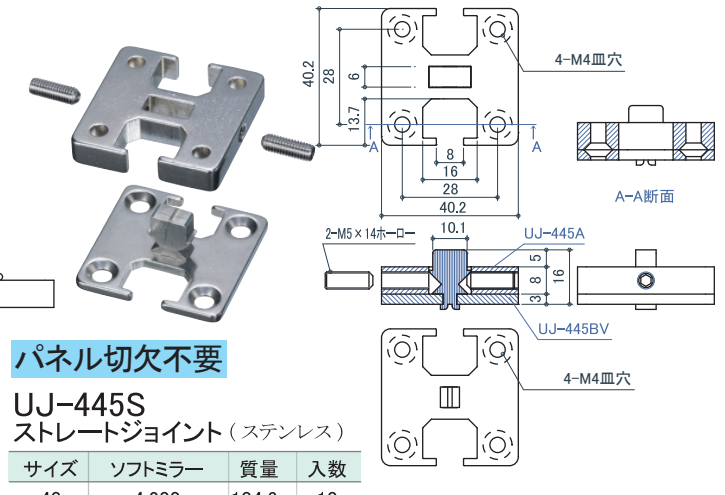
パネル切欠不要

[40]

UJ-445T
Tジョイント (ステンレス) PAT.

サイズ	ソフトミラー	質量	入数
40	3,250	76.3g	10

付属部品 : B4×20 (4本)
SHKM5×14-S (2本)

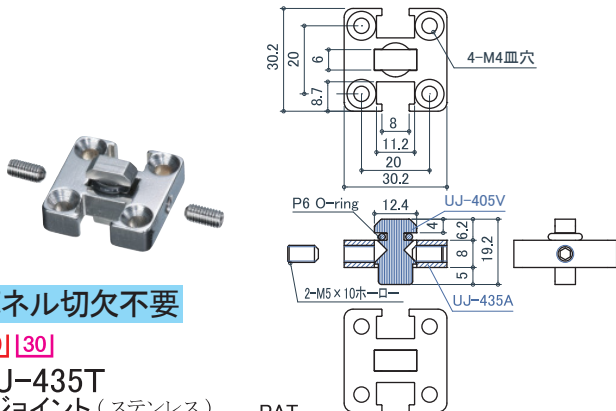


パネル切欠不要

UJ-445S
ストレートジョイント (ステンレス)

サイズ	ソフトミラー	質量	入数
40	4,200	104.6g	10

付属部品 : B4×20 (8本)
SHKM5×14-S (2本)



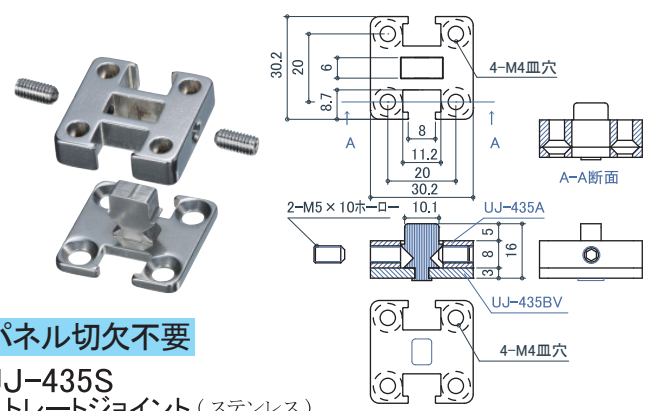
パネル切欠不要

[40] [30]

UJ-435T
Tジョイント (ステンレス) PAT.

サイズ	ソフトミラー	質量	入数
30	2,950	44.4g	10

付属部品 : B4×20 (4本)
SHKM5×10-S (2本)



パネル切欠不要

UJ-435S
ストレートジョイント (ステンレス)

サイズ	ソフトミラー	質量	入数
30	3,850	61.4g	10

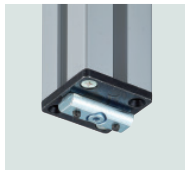
付属部品 : B4×20 (8本)
SHKM5×10-S (2本)



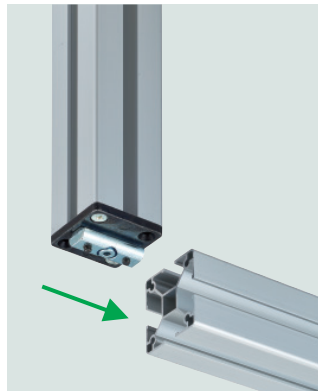
スライド式



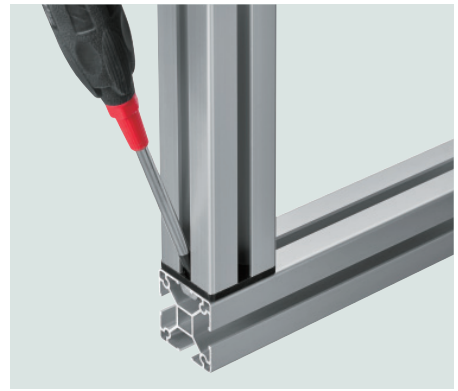
UJ-700Sのセット品を用意する。



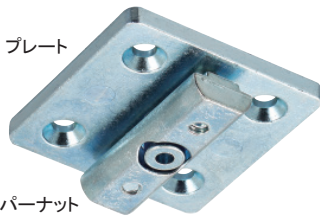
タッピンねじで取り付けます。



スライドしてはめ込みます。



ドライバーで締め付け取付完了斜めからなので簡単に締め付けることができます。



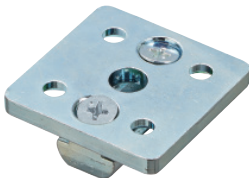
プレート

テーパーナット

UJ-745S



UJ-740S

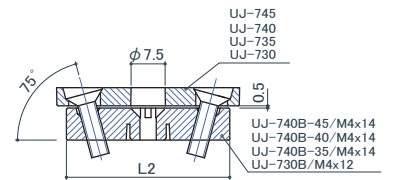
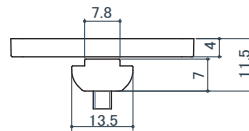
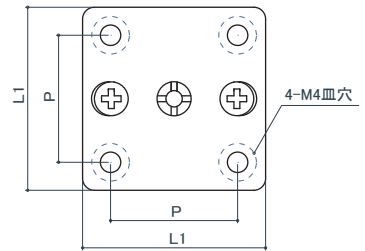


UJ-735S



UJ-730S

UJ-700Sはプレートとテーパーナットのセット品です。



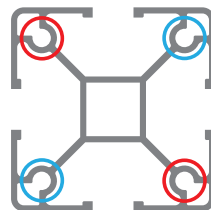
[45] [40] [35] [30]

UJ-700S 楽締ジョイント (亜鉛合金)

品番	L1	L2	P	三価ホワイト	三価ブラック	質量	入数
UJ-745S	45	40	28	960	960	74.0g	20
UJ-740S	40	36	28	810	810	61.0g	20
UJ-735S	35	30	20	710	710	47.9g	20
UJ-730S	30	26	20	610	610	33.3g	20

付属部品: B4×20 (2本)

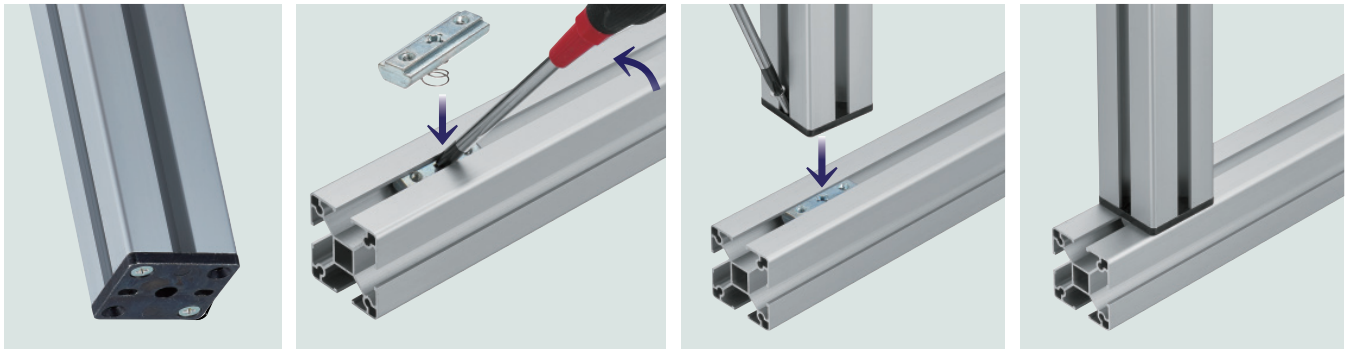
タッピンねじでの取付について



2本使用時は必ず対角線にご使用ください。

取付穴は4ヶ所ありますが、2ヶ所を止めるだけで十分な締結力がありますので付属のタッピンねじも2本にしています。

後入れ式



プレートをUポールにタップピンねじで取り付けます。

Uポールの溝にテーパーナットを斜めに入れ、ドライバーで起こすように回転させて取り付けます。慣れてくるとドライバーなしで手だけでも入れることができます。

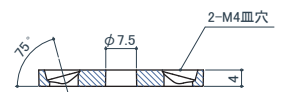
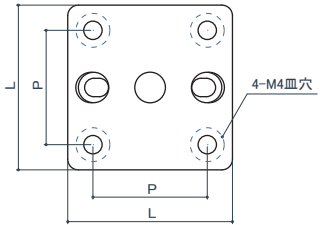
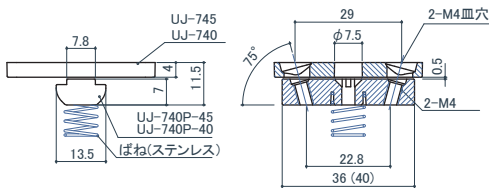
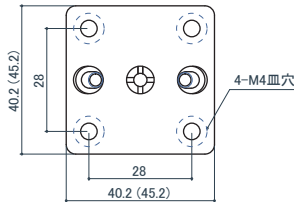
予めプレートを取り付けておいたUポールをテーパーナットにねじで取り付けます。斜めからドライバーで締めることができるので簡単に締め付けることができます。

プレート



テーパーナット

UJ-740T
※()寸法はUJ-745T



[45] [40] [35] [30]

UJ-700 ^{らくじめ} 楽締プレート (亜鉛合金) PAT.

品番	L	P	三価ホワイト	三価ブラック	質量	入数
UJ-745	45	28	560	560	53.6g	20
UJ-740	40	28	480	480	42.7g	20
UJ-735	35	20	415	415	32.6g	20
UJ-730	30	20	350	350	24.4g	20

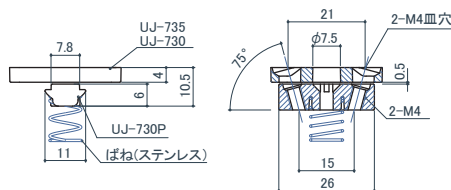
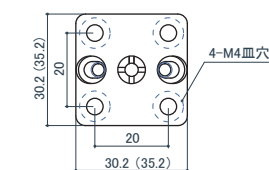
付属部品: B4×20 (2本)

プレート



テーパーナット

UJ-730T
※()寸法はUJ-735T



[45] [40]

UJ-700T ^{らくじめ} 楽締ジョイント 後入れ式 PAT. (亜鉛合金)

品番	三価ホワイト	三価ブラック	質量	入数
UJ-745T	960	960	72.4g	20
UJ-740T	810	810	61.4g	20

付属部品: M4×14 (2本), B4×20 (2本)

[45] [40] [35] [30]

UJ-735T	710	710	41.6g	20
UJ-730T	610	610	33.4g	20

付属部品: M4×12 (2本), B4×20 (2本)

斜めからドライバーで止めることができるので簡単に締め付けることができます。

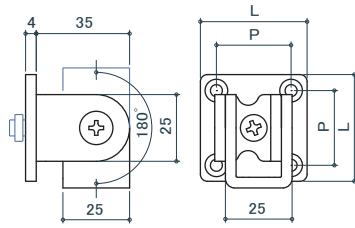


木ねじで2×4材に取り付けたところ

UU

自在ジョイント・スロットジョイント

P: 端面用 S: スロット用

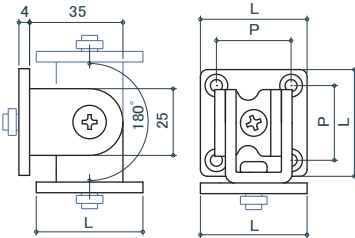


[45] [40] [35] [30]

UJ-1301 自在ジョイントPS型 (スチール+亜鉛合金)

サイズ	L	P	三価ホワイト	三価ブラック	質量	入数
45	45	28	3,260	3,260	170.7g	10
40	40	28	3,180	3,180	159.8g	10
35	35	20	3,115	3,115	149.7g	10
30	30	20	3,050	3,050	141.5g	10

付属部品: B4×20 (4本)

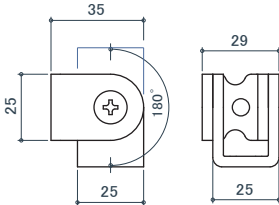


[45] [40] [35] [30]

UJ-1302 自在ジョイントP型 (スチール+亜鉛合金)

サイズ	L	P	三価ホワイト	三価ブラック	質量	入数
45	45	28	3,820	3,820	224.3g	10
40	40	28	3,660	3,660	213.4g	10
35	35	20	3,530	3,530	182.3g	10
30	30	20	3,400	3,400	165.9g	10

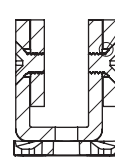
付属部品: B4×20 (8本)



[45] [40] [35] [30]

UJ-1303 自在ジョイントS型 (スチール)

	三価ホワイト	三価ブラック	質量	入数
	2,700	2,700	117.1g	10

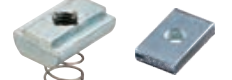


リングスペーサー

付属のリングスペーサーをセットすることにより回転仕様になります。

PS/S型推奨締結部品

[45] [40] [35] [30]



US-476 US-46/46P

後入れ式 [40] [30]



1

V溝タイコをポールのスロットに差し込み90度回転させてセットします。バネにより位置決めができます。



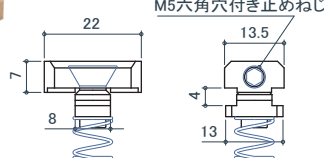
2

本体をタイコにかぶせ、M5止めねじをタイコに当たるまで軽く締め付け、半回転程度戻します。



3

Uポールをスライドさせてはめ込み、所定の位置でM5止めねじを締め込むと完了です。



[40] [30] 後入れ式 PAT.

UJ-1124 スロットジョイント

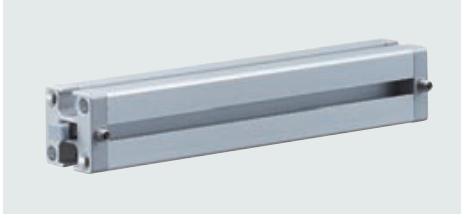
(真チユウ+ステンレス)

生地	質量	入数
1,200	17.7g	10

付属部品: SHTM5×8-N



UB-343 三角ブラケットとの取り付け例です。



ポールの両端にUJ-500Tニュージョイントを付属のタッピンねじで取り付ける。通常の場合は2本(対角線)止めで十分な強度があります。
Uポール端面用取付タッピンねじについてはP.9をご覧ください。



左右のポールの間に両端にUJ-500Tを取り付けたポールを指でUJ-500VのV溝タイコを押さえながら入れ込む。もちろん先入れ方式として端部よりスライドさせて入れることができます。



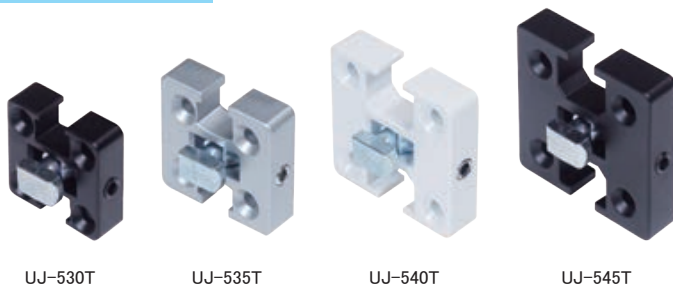
ポールを90度回転させてV溝タイコを溝にはめ込む。溝にV溝タイコが入ったときカチッと音が鳴ります。



ポールを90度回転させてもとの位置に戻す。止めねじを締めるとV溝タイコがひきつけられて組み立て完了です。



パネル切欠不要



[45] [40] [35] [30]

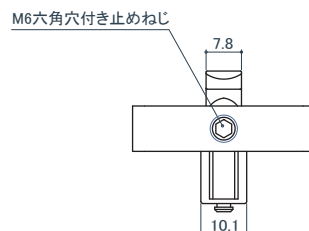
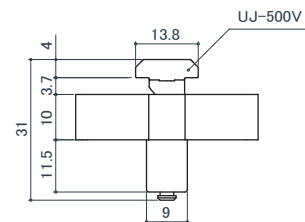
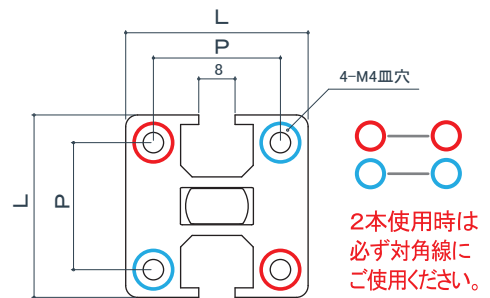
UJ-500T ニュージョイント (亜鉛合金)

品番	L	P	シルバー	黒艶消	オフホワイト	質量	入数
UJ-545T	45	28	1,280	1,280	1,280	93.7g	10
UJ-540T	40	28	1,080	1,080	1,080	74.3g	10
UJ-535T	35	20	980	980	980	66.5g	10
UJ-530T	30	20	880	880	880	51.0g	10

付属部品 : B4×30 (2本), SHTM6×12/14/16/18-S/BK

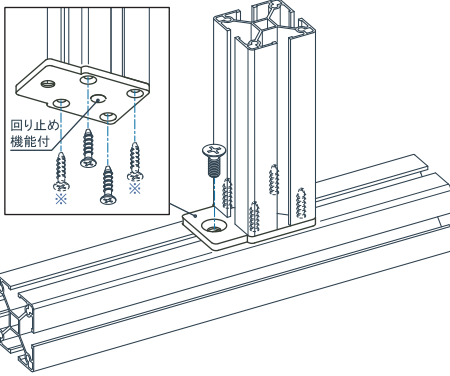
タッピンねじでの取付について

取付穴は4ヶ所ありますが、2ヶ所を止めるだけで十分な締結力がありますので付属のタッピンねじも2本にしています。

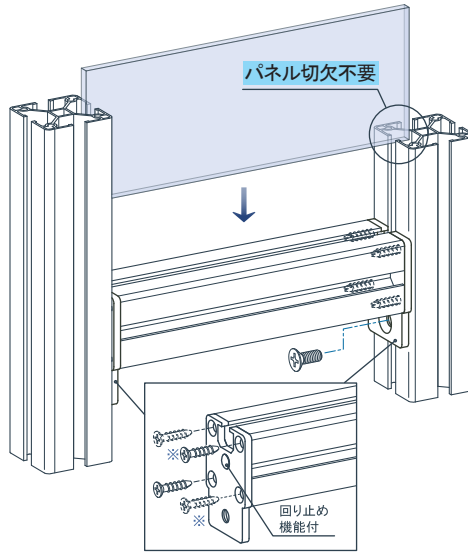


UJ 外付プレートジョイント

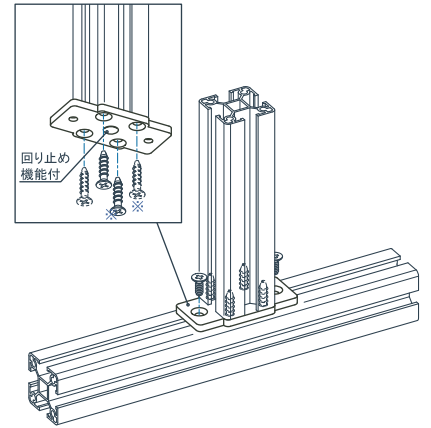
UJ-640
UJ-630



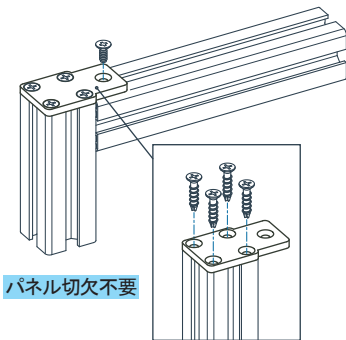
UJ-641
UJ-631



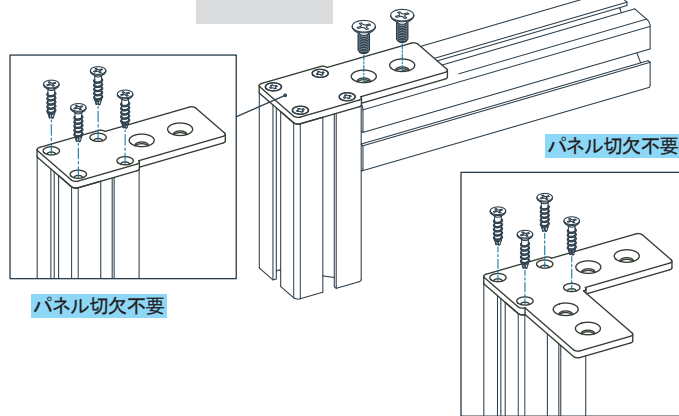
UJ-642
UJ-632



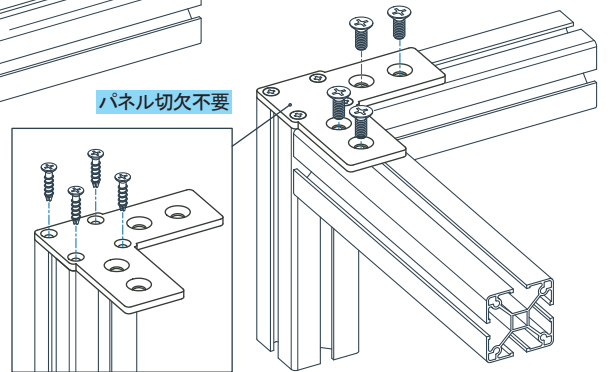
UJ-643
UJ-633



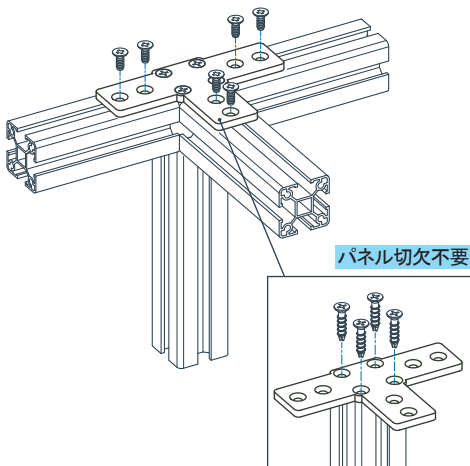
UJ-644S
UJ-634S



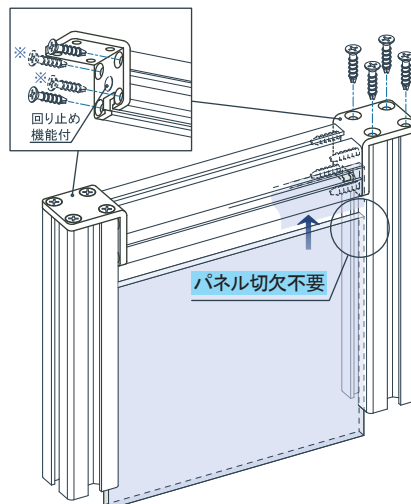
UJ-644L
UJ-634L



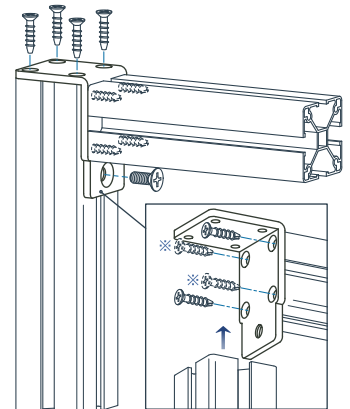
UJ-644T
UJ-634T



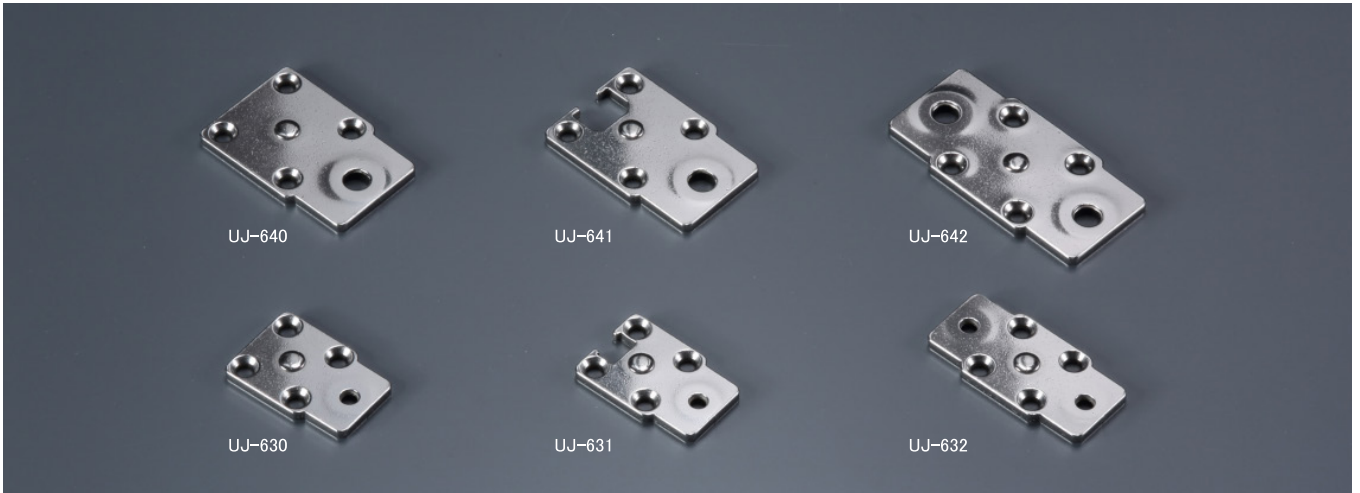
UJ-645
UJ-635



UJ-646
UJ-636



※…Uポール端面にジョイントを取付ける場合、付属ねじ(4本)のうちの2本使用で、約1,000kgfの締結力が得られます。



UJ-640

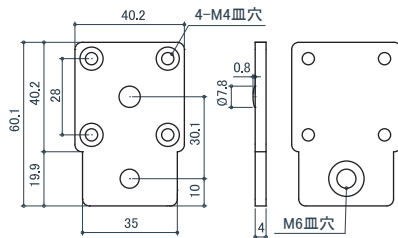
UJ-641

UJ-642

UJ-630

UJ-631

UJ-632

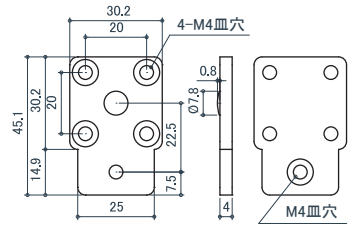
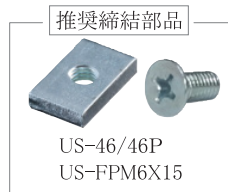


[40]

UJ-640
外付プレートジョイント
(ステンレス / t4.0)

サイズ	ソフトミラー	質量	入数
40	1,200	68.0g	20

付属部品 : B4×20 (4本)

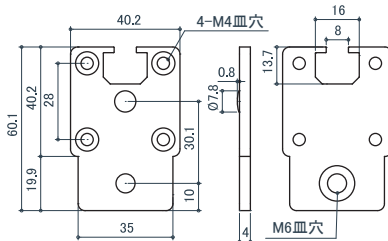


[30]

UJ-630
外付プレートジョイント
(ステンレス / t4.0)

サイズ	ソフトミラー	質量	入数
30	1,000	39.0g	20

付属部品 : B4×20 (4本)



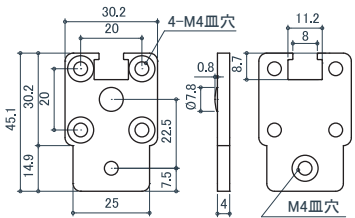
パネル切欠不要

[40]

UJ-641
外付プレートジョイント
(ステンレス / t4.0)

サイズ	ソフトミラー	質量	入数
40	1,200	62.1g	20

付属部品 : B4×20 (4本)



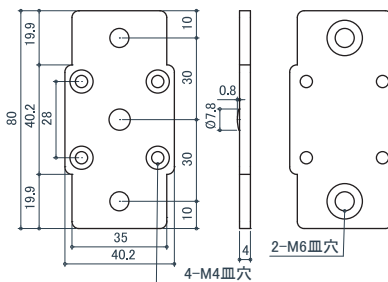
パネル切欠不要

[30]

UJ-631
外付プレートジョイント
(ステンレス / t4.0)

サイズ	ソフトミラー	質量	入数
30	1,000	36.5g	20

付属部品 : B4×20 (4本)

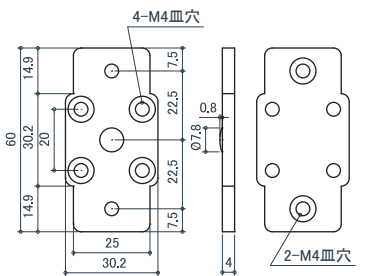


[40]

UJ-642
外付プレートジョイント
(ステンレス / t4.0)

サイズ	ソフトミラー	質量	入数
40	1,350	88.5g	20

付属部品 : B4×20 (4本)



[30]

UJ-632
外付プレートジョイント
(ステンレス / t4.0)

サイズ	ソフトミラー	質量	入数
30	1,150	49.1g	20

付属部品 : B4×20 (4本)





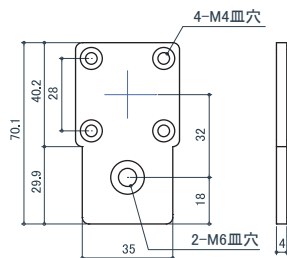
パネル切欠不要

[40]

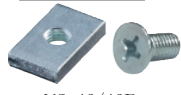
UJ-643
外付プレートジョイント
(ステンレス / t4.0)

サイズ	ソフトミラー	質量	入数
40	1,200	80.7g	20

付属部品 : B4×20 (4本)



推奨締結部品



US-46/46P
US-FPM6X15

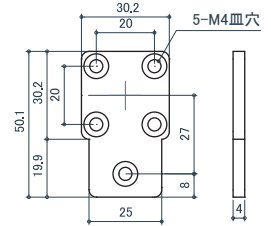
パネル切欠不要

[30]

UJ-633
外付プレートジョイント
(ステンレス / t4.0)

サイズ	ソフトミラー	質量	入数
30	1,000	46.8g	20

付属部品 : B4×20 (4本)



推奨締結部品



US-304/304P
US-FPM4X10

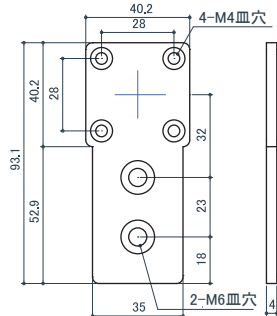
パネル切欠不要

[40]

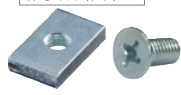
UJ-644S
外付プレートジョイント
(ステンレス / t4.0)

サイズ	ソフトミラー	質量	入数
40	1,500	100.5g	20

付属部品 : B4×20 (4本)



推奨締結部品



US-46/46P
US-FPM6X15

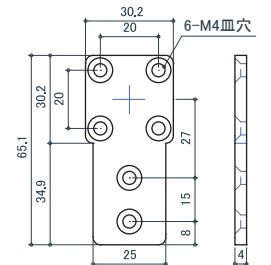
パネル切欠不要

[30]

UJ-634S
外付プレートジョイント
(ステンレス / t4.0)

サイズ	ソフトミラー	質量	入数
30	1,300	53.1g	20

付属部品 : B4×20 (4本)



推奨締結部品



US-354/354P-15
US-FPM4X10

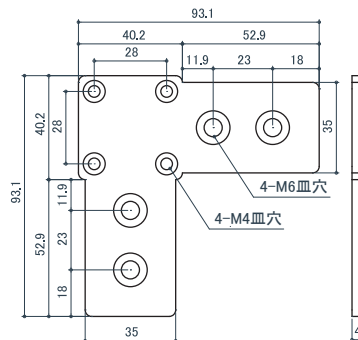
パネル切欠不要

[40]

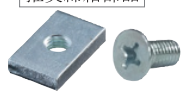
UJ-644L
外付プレートジョイント
(ステンレス / t4.0)

サイズ	ソフトミラー	質量	入数
40	2,350	150.6g	20

付属部品 : B4×20 (4本)



推奨締結部品



US-46/46P
US-FPM6X15

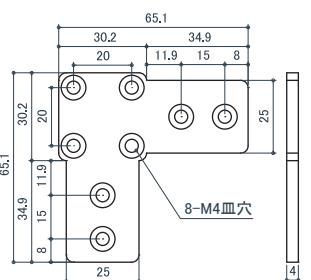
パネル切欠不要

[30]

UJ-634L
外付プレートジョイント
(ステンレス / t4.0)

サイズ	ソフトミラー	質量	入数
30	2,050	77.5g	20

付属部品 : B4×20 (4本)



推奨締結部品

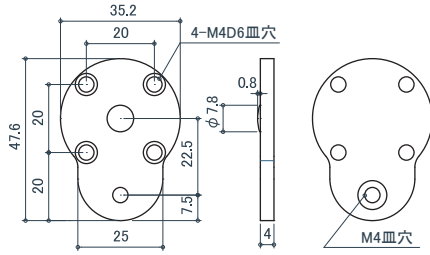
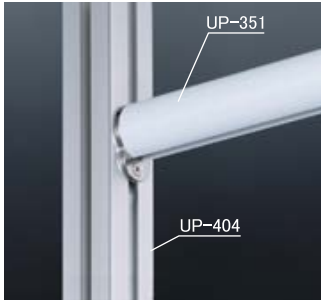


US-354/354P-15
US-FPM4X10



外付プレートジョイント

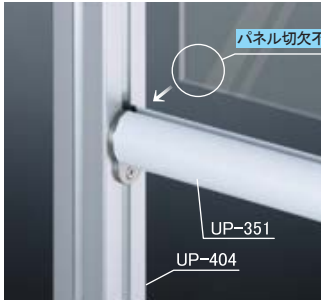
[45] [40] × [30]



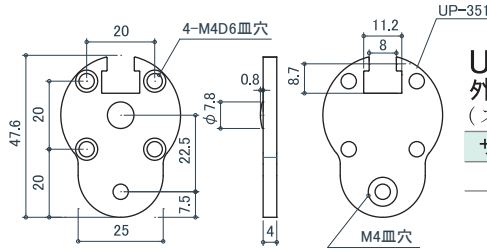
UJ-650 外付プレートジョイント (ステンレス t4.0)

サイズ	ソフトミラー	質量	入数
φ35	1,000	38.5g	20

付属部品 : B1 4×20 (D6)(4本)



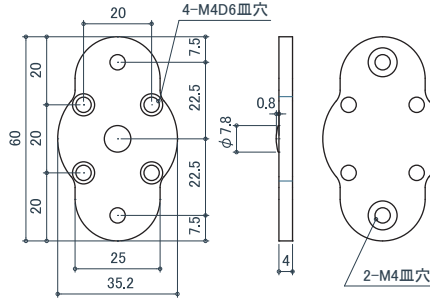
パネル切欠不要



UJ-651 外付プレートジョイント (ステンレス t4.0)

サイズ	ソフトミラー	質量	入数
φ35	1,000	35.2g	20

付属部品 : B1 4×20 (D6)(4本)



UJ-652 外付プレートジョイント (ステンレス t4.0)

サイズ	ソフトミラー	質量	入数
φ35	1,150	45.2g	20

付属部品 : B1 4×20 (D6)(4本)

推奨締結部品

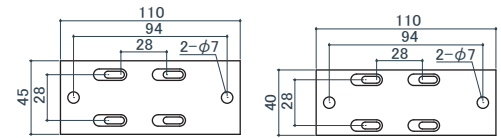
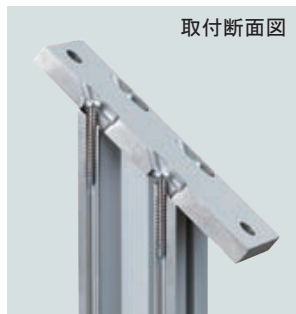
US-334/334P
US-FPM4X15



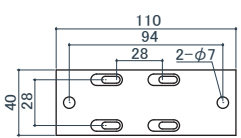
対応角度
45度～90度



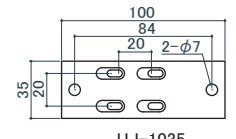
取付断面図



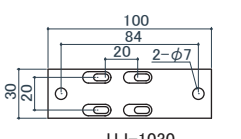
UJ-1045



UJ-1040



UJ-1035



UJ-1030

推奨締結部品

US-476 US-46/46P US-HPWM6X15

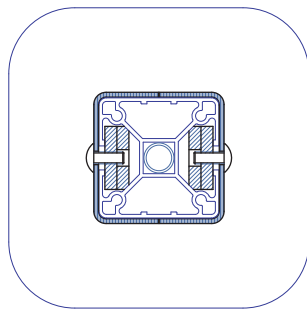
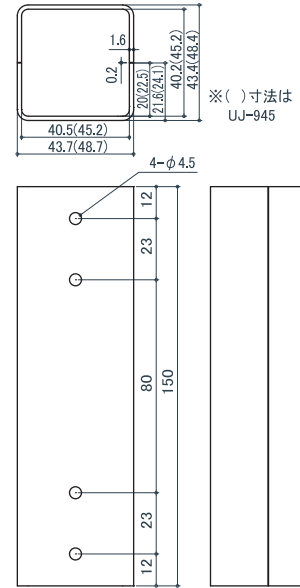
[45] [40] [35] [30]

UJ-1000 角度対応プレートジョイント (A6063-T5)

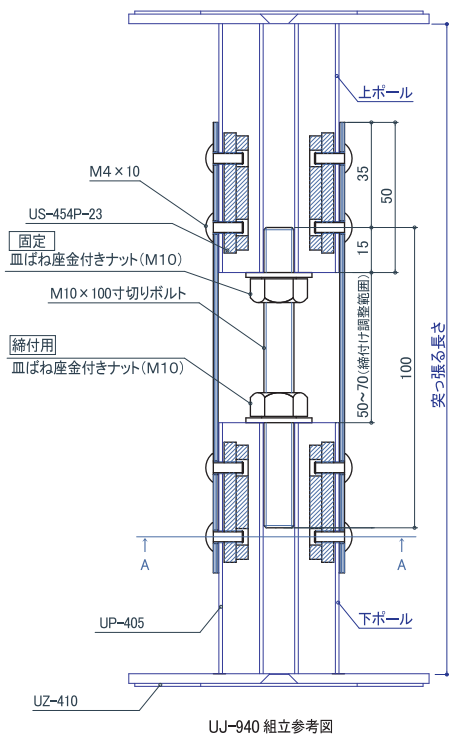
PAT.

品番	W	L	P	シルバー	質量	入数
UJ-1045	45	110	28	1,850	110.1g	10
UJ-1040	40	110	28	1,750	95.4g	10
UJ-1035	35	100	20	1,650	77.0g	10
UJ-1030	30	100	20	1,550	66.8g	10

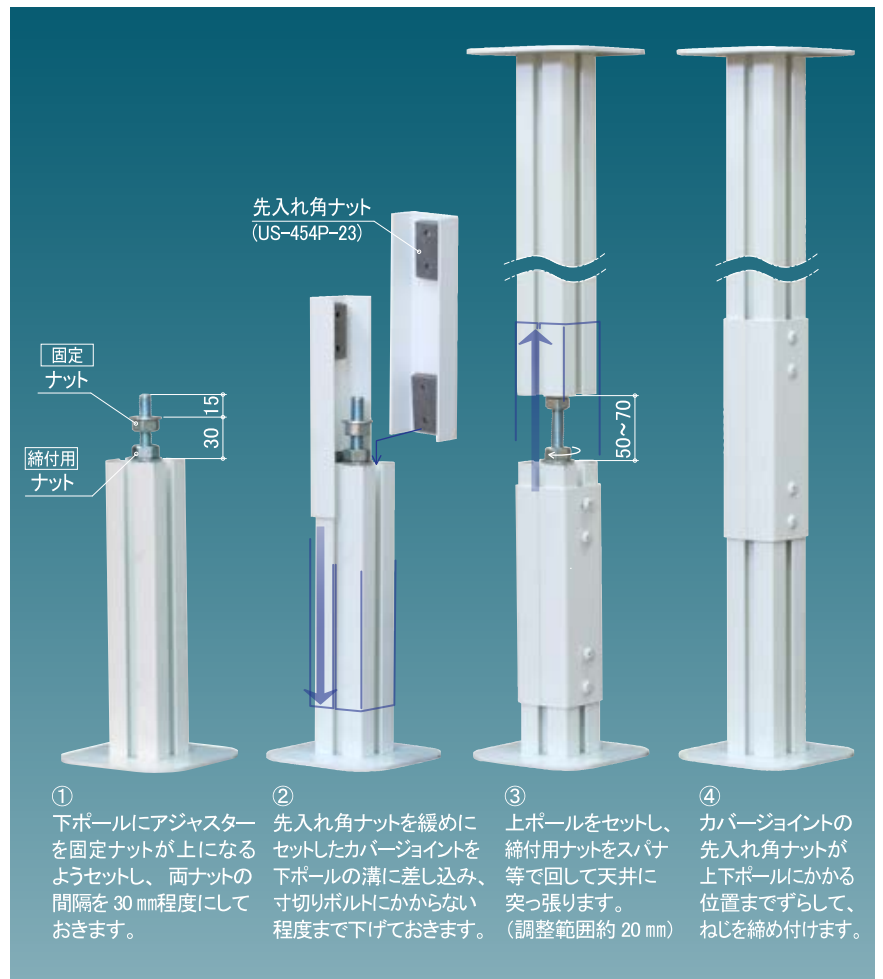
付属部品 : B1なべ4×30 (4本)



A-A断面



Uポール切断寸法
上ポール+下ポール=「突っ張る長さ」-50mm



UJ-940 UP-40用

カバージョイントアジャスター (スチール / t1.6 / 焼付塗装) [付属部品]

サイズ	シルバー	黒艶消	オフホワイト	質量	入数	付属部品
40	3,800	3,800	3,800	483.5g	2組	M10×100 ボルト (ナット付) US-454P-23(4 個) M4×10(8 本)

UJ-945 UP-45用

カバージョイントアジャスター (スチール / t1.6 / 焼付塗装) [付属部品]

サイズ	シルバー	黒艶消	オフホワイト	質量	入数	付属部品
45	4,000	4,000	4,000	521.9g	2組	M10×100 ボルト (ナット付) US-454P-23(4 個) M4×10(8 本)