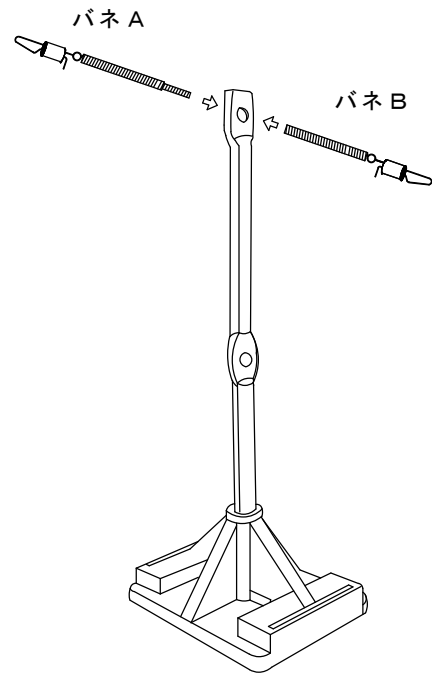


ワイヤーシステム

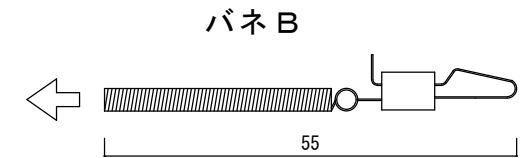
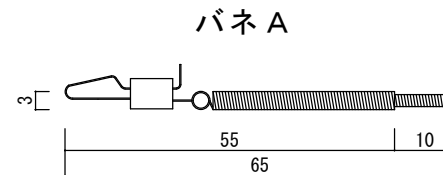
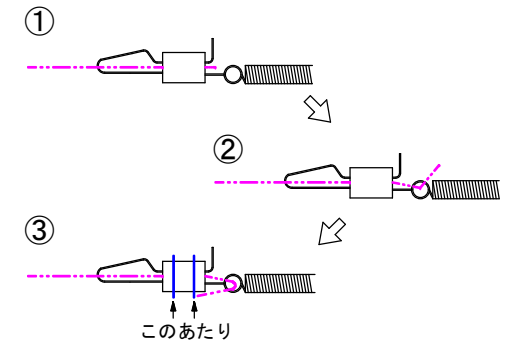
ワイヤーシステムへバネ A を通し
バネ B を回し入れて接続します。



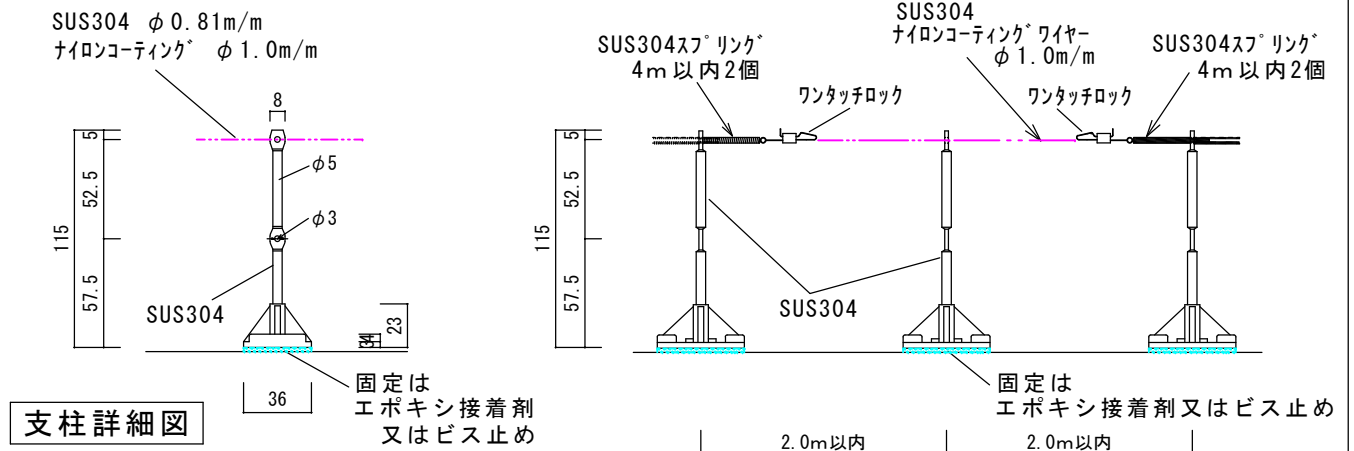
イメージ図

ワイヤーとバネの接続方法

- ① バネ先のアルミロックにワイヤーを通す。
- ② 輪になった部分にワイヤーを通す。
- ③ ワイヤーを引っ張り、ニッパー等でアルミロック部分を2箇所程かしめる。
- ④ 軽く引っ張り、抜けないか確認してください。



ワイヤー緊張用バネ詳細図 (S=1/1)



支柱詳細図

固定は
エポキシ接着剤
又はビス止め

固定は
エポキシ接着剤又はビス止め