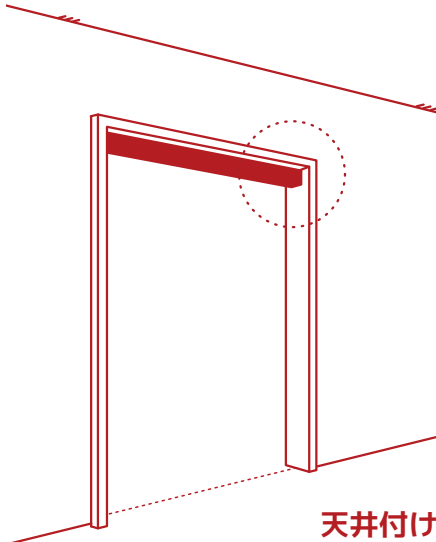


ビニールカーテンかんたん寸法ガイド

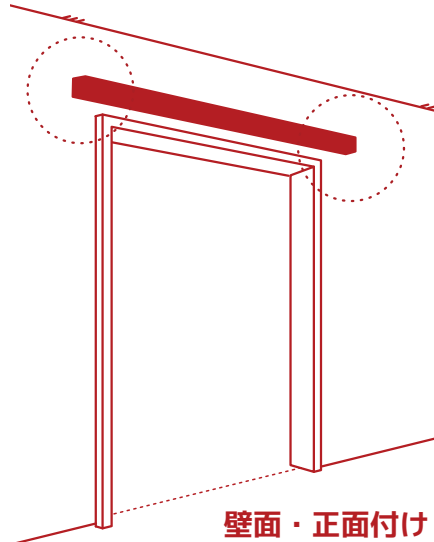
ご注文の際、参考にしてください。

カーテンレール編



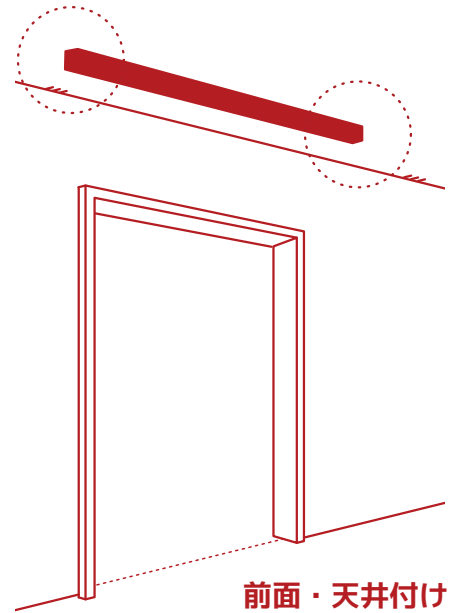
天井付け

レールの片側を少し空けます
*開口部の横幅より25~30mm程度短め
(カーテン脱着のメンテナンススペース)
メンテナンススペース不要の場合、
開口寸法より2mm程度短くします



壁面・正面付け

束ねた時に開口部を広く使える
ようにするため、レールの両側が
開口部からはみ出すよう長くします。
*開口部より両側+200mm程度

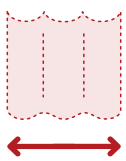


前面・天井付け

束ねた時に開口部を広く使える
ようにするため、レールの両側が
開口部からはみ出すよう長くします。
*開口部より両側+200mm程度

上記は当社のビニールカーテン設置における推奨寸法です。
設置環境に合わせて必ずお客様でご判断をお願い致します。

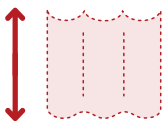
ビニールカーテン編



横幅の決め方

ビニールカーテンの幅寸法は、間口や開口部の実寸に対して、
5%~10%ほど大きくした寸法が**適正サイズ**です。

ビニールカーテンの多くは塩ビのシートとなり、季節や気温差、
素材によって伸縮するため、場合によっては閉まらなくなってしまう。



高さ・丈の決め方

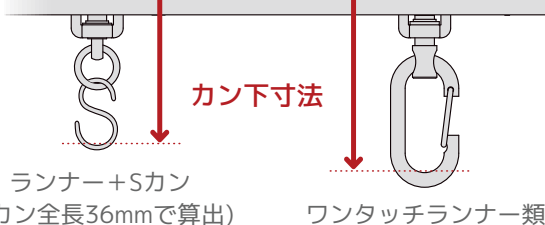
床面より**3~5cmほど短く**した寸法が**適正サイズ**です。

ビニールカーテンは、地面に擦らないようにする状態がベストと言えます。

擦った状態で開閉操作を頻繁に行うと破れや破損等、早期劣化の原因となります。

※吊り下げの場合、上部の隙間はレールによって異なりますので、予めご確認ください。

ビニールカーテンレール



ランナー+Sカン
(Sカン全長36mmで算出)

ワンタッチランナー類

カン下寸法の目安

	ランナー+Sカン	ワンタッチランナー類
25型	70mm	
30型	75mm	70mm
40型	85mm	80mm

※カン下寸法の目安はブラケット部分は含めていませんので、ご注意ください。