

TRUSCO**PRO TOOL**

Skilled professionals need professionally qualified tools.
This line of products brings manufacturers all the advantages of
using excellent equipment,
and will satisfy each and every user in the workplace.

®

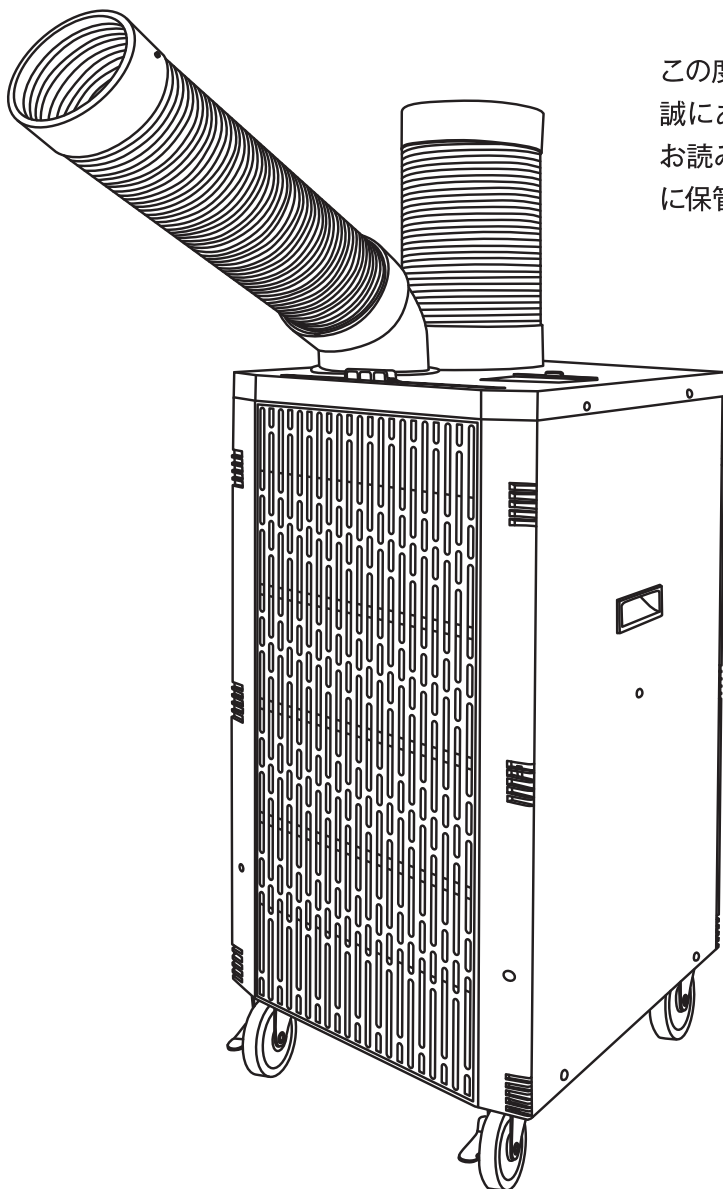
Spot Air Conditioner**単相****首振り機能付き**

100V 取扱説明書

スポットエアコン

TS-25DS-1N

商品情報



この度は **TRUSCO** スポットエアコン をお買い上げいただき誠にありがとうございます。ご使用前に、この取扱説明書をよくお読みになり正しくお使いください。また、お読みになった後は大切に保管し、必要な時にお読みください。

目次

本製品ご使用に際してのお願い	P. 1
設計上の標準使用期間	P. 1
注意事項、安全上のご注意	P. 2~4
仕様、付属品、各部名称	P. 4~5
組み立て方	P. 5
本体と電源の接続	P. 6
操作方法	P. 6
ドレンタンク、ドレンホース	P. 7
本体の設置	P. 7
ストッパー	P. 8
お手入れと保管、ドレン皿の排水、保守と点検	P. 8
オプション品のご案内	P. 9
故障の原因と対策	P. 10
廃棄方法	P. 10

USE ONLY IN JAPAN.**この製品は、海外ではご使用になれません。**

単相
100V

●本製品ご使用に際してのお願い

この製品は設計上の標準使用期間を超えて使用すると、経年劣化による発火・けが等の事故に至るおそれがございます。

●設計上の標準使用期間：5年

設計上の標準使用期間算定条件

項目		条件
使用環境	使用条件	単相交流100V 50/60Hz 定格消費電力
	温度	35度
	湿度	相対湿度60%
想定時間	一日あたりの使用時間	9時間
	一日の使用回数	5回
	一年間の使用日数	112日
	首振り運転（首振り機能がある製品の場合）の割合	100%

※設計標準使用期間とは、標準的な使用条件の下で、適切な取扱いで使用し、適切な維持管理が行われた場合に、安全上支障なく使用することができる標準的な期間として設計上設定される期間のことをいいます。

※製品の保証期間とは異なるものですのでご注意ください。

⚠️ ご注意

- ・本製品は、設計標準使用期間を「5年」と算定しており、適切な点検をすることなく、この期間を超えて使用されますと、経年劣化による発火・けが等の事故に至るおそれがございます。
- ・本製品の設計標準使用期間は、上記使用条件を想定して、当社において耐久試験等を行った結果算出された数値等に基づき、経年劣化により安全上支障が生ずるおそれが著しく少ないことを確認した時期を終期として設計標準使用期間を設定しております。
- ・本製品を上記の標準的な使用条件を超える使用頻度や異なる使用環境などでお使いいただいた場合においては、設計標準使用期間よりも早期に安全上支障を生じるおそれが多くなることが予想されます。
- ・設計標準使用期間内であっても製品を目的外の用途で使用された場合、または、取扱説明書の注意・警告にて禁止された環境でご使用された場合は、製品の破損や重大事故発生のおそれが高まるので、そのようなご使用はお控えいただくようお願いいたします。

ご使用になる前に

- 本機は、周囲の温度が25℃以上45℃以下の環境でお使いください。25℃以下でご使用になられると、冷風が結露し、本体破損の原因となります。

電源のご注意

電圧降下による機器の故障を防ぐため、以下の内容に注意してください。

電源は、直接コンセントからお取りください。また、使用されるコンセントから配電盤ブレーカーの間に大型電気機器(電気を多く消費する器具)が使用されていますと、電圧降下が起こりやすくなり機器の故障の原因になります。本機を使用される前に同一の電源からそれらが接続されていないかを調べて電圧降下が起こらない状態で使用してください。

また、延長コードを使用される場合は、上記の内容を確認していただいたうえで延長コードの断面積が2.0mm²以上のものを8m以内でご使用ください。

8m以上の延長コードを使用される場合は、電気工事資格者に相談をしていただき適切なサイズのコードをご使用ください。



フィルターのお手入れについて



- フィルターの掃除はこまめに行ってください。フィルターが汚れていると本体内部が結露し、故障の原因となります。

【安全上のご注意】











- ご使用になる前に安全上の注意をよくお読みになり正しくお使いください。
- ここに示した注意事項は、守らないと人身事故や家財の損害に結びつく重大な内容を記載していますので必ず守ってください。
- お読みになった後は、お使いになる方がいつでも見られる場所に保管してください。

○表示と意味について











表 示		表示の意味
	警告	誤った取り扱いをすると、人が死亡または重傷を負う危険性が想定される内容を示しています。
	注意	誤った取り扱いをすると、人が傷害を負ったり、物的損害の発生が想定される内容を示しています。








図記号の例		図記号の意味
	分解禁止	⊙の記号は、禁止の行為を示します。(してはいけないこと) 具体的な禁止内容は、文章や絵で示します。左図の場合は、「分解禁止」を示しています。
	プラグを抜く	●の記号は、行為を強制したり指示する内容を示しています。具体的な強制内容は、文章や絵で示します。左図の場合は、「差込プラグをコンセントから抜く」ことを示しています。

⚠ 警告

	絶対に改造はしないでください。火災・感電・ケガの恐れがあります。		電源は、単相交流100Vを使用してください。単相交流100V以外の電源を使うと、火災・感電の恐れがあります。
	修理技術者以外の方は、分解・修理をしないでください。火災・感電・ケガの恐れがあります。修理はお買い上げの販売店または弊社「お客様相談室」にご連絡ください。		お手入れ、取付の時は、差込プラグをコンセントから抜いてください。ぬれた手で抜き差ししないでください。感電の恐れがあります。
	灯油、ガソリン、ベンジン、シンナー、塗料等や、その他引火性のもの、爆発の恐れのあるものの近くでは使用しないでください。爆発、火災の原因になります。		差込プラグのほこりなどは定期的に乾いた布でふき取ってください。差込プラグにほこりなどがたまると、湿気等で絶縁不良となり、火災の原因になります。
	定格15A以上のコンセントを単独で使用してください。他の器具と併用しますと、分岐コンセントが異常発熱し発火することがあります。		電気部品は水や洗剤をかけたり、吹き付けたりしないでください。漏電により、火災・感電の恐れがあります。
	アルミニウム・亜鉛・マグネシウム・チタンなどの爆発性粉塵、ガス蒸気等の近くでは使用しないでください。		水平で硬い安定した場所に設置してください。

⚠ 注意

	火気に近づけないでください。本体の変形等によりショートする恐れがあります。		電気工事は必ず電気工事士が行ってください。電気設備基準や内線規定に従って安全・確実に行ってください。誤った電気工事は火災、感電の原因になります。
	冷風口・排熱口には指や手を入れないでください。		船舶・車両等の空調用としては使用しないでください。水漏れ・漏電の原因になります。
	差込プラグを抜くときは、コードを持たずに必ず先端の差込プラグを持って引き抜いてください。差込プラグが傷んでいるときは使用しないでください。電源コードに傷が付き、火災、感電の恐れがあります。		長時間ご使用にならないときは、差込プラグをコンセントから抜いてください。絶縁劣化による火災、感電の恐れがあります。
	健康を害する恐れがありますので、冷風に長時間、体をあてないでください。		ご使用中に異常(回転停止・異常音・異常振動・異臭)等が発生した時は直ちに使用をやめ、差込プラグをコンセントから抜いてください。火災・感電の恐れがあります。
	運転可能条件の範囲内で使用してください。感電・火災・故障の原因になります。25℃～45℃以内でご使用ください。		移動時以外は、キャスターのストッパーをONにして本体が動かないように固定してください。本体が不用意に動くと、ケガや事故の原因になります。

	フィルターに紙や物を貼らないでください。		屋外、屋内での水のかかる場所では使用しないでください。
	アースは確実に取り付け、漏電ブレーカー（別売市販品）を使用してください。		搬入・移動の際は、重心・重量を考慮して作業してください。
	電源コードは大切に扱ってください。無理に曲げたり引っ張ったり束ねたりしないでください。		無人での使用はおやめください。その場を離れる場合は、必ずスイッチを切り、差込プラグをコンセントから抜いてください。
	湿度が高い環境でご使用いただく場合、ダクトやエルボ等が結露することがあります。結露している場合は、柔らかい布等で拭き取ってください。		

【仕様】

電 源	単相交流100V			
周 波 数	50Hz		60Hz	
冷 房 能 力	2.2kW		2.5kW	
始 動 電 流	46A		45A	
強 / 弱	強	弱	強	弱
定 格 電 流	10.6A	10.0A	12.5A	12.0A
消 費 電 力	970W	950W	1230W	1195W
力 率	92%	95%	98%	100%
騒 音 値	66dB	61dB	66dB	59dB
首 振 り 有 無	有り			
冷 風 吹 き 出 し 温 度	外気温37℃時、約26℃(目安)			
圧 縮 機	全閉型ロータリー(定格出力:0.50/0.57kW)			
圧 縮 機 保 護 装 置	オーバーロードリレー			
除 湿 水 の 処 理 方 法	4リットルドレン用ポリタンク			
冷 媒	HFC R410A (GWP値:2090)			
冷 媒 封 入 量	425g			
送 風 モ ー タ ー 保 護 装 置	サーマルプロテクター			
ス イ ッ チ	ロータリー式 切・弱・強			
外 形 寸 法 (ダクト含まず)	幅400mm×奥行430mm×高さ845mm			
電 源 コ ー ド	約2.3m			
質 量	約36kg			
使 用 環 境	25℃~45℃			

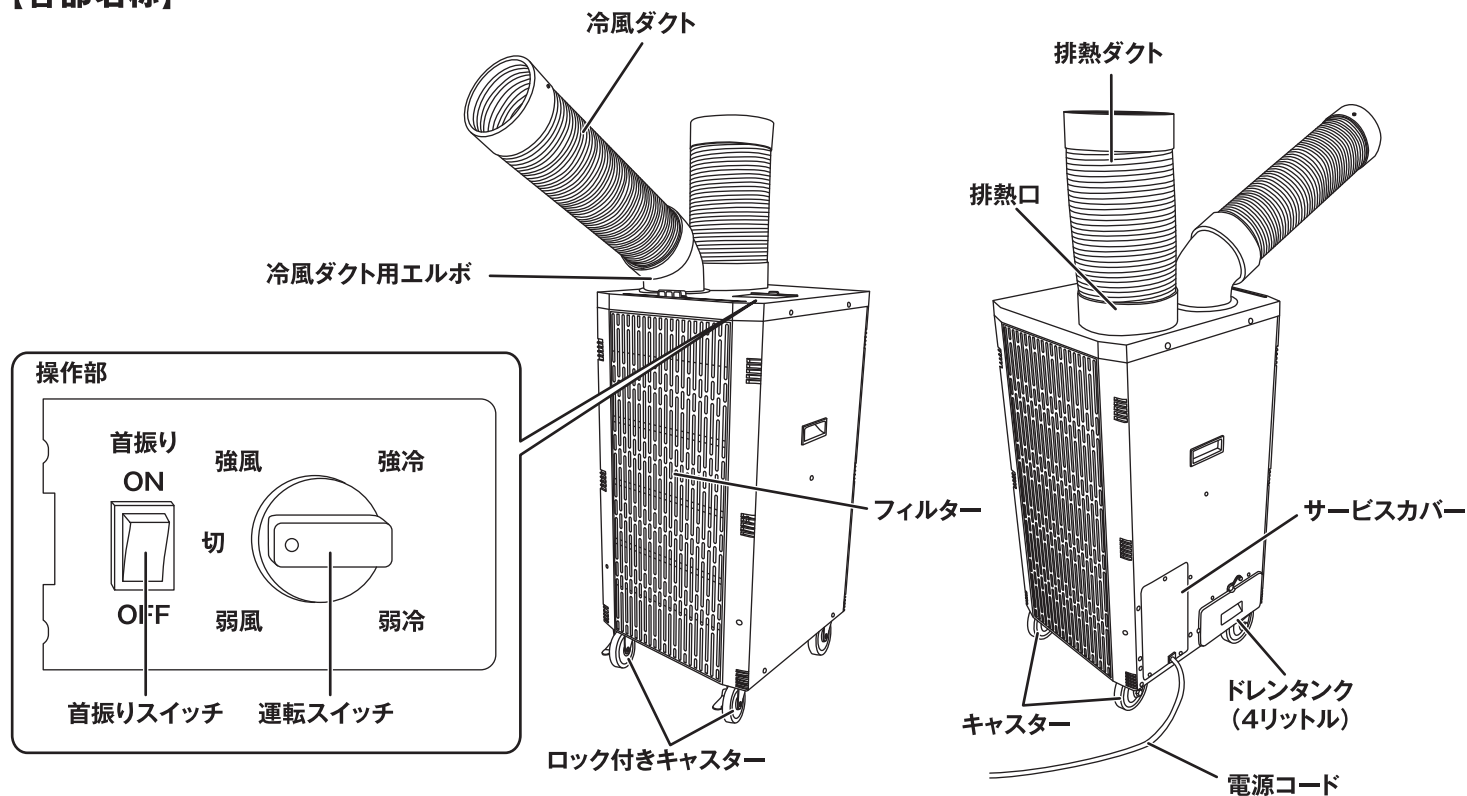
※冷房能力及び、電気特性は室温37℃相対湿度60%の条件で運転したときの値です。

※製品の外観・仕様は改良のため予告なく変更される場合があります。

【付属品】

名称	個数
冷風ダクト用エルボ	1
冷風ダクト	1
排熱ダクト	1
ドレンホース	1

【各部名称】

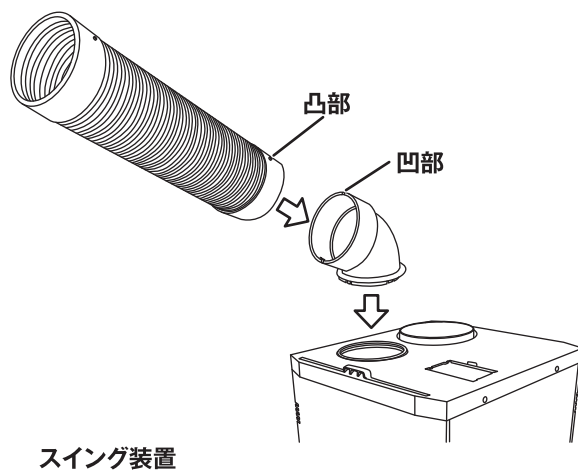


【組み立て方】

⚠ 注意

- ◆一度装着したエルボは取り外しできません。
- ◆冷風ダクトの吹き出し口を塞いだり物を入れたりしないでください。
- ◆別売品の冷風延長ダクトを取り付ける場合は、首振り機能を使用しないでください。機械の破損の原因となります。

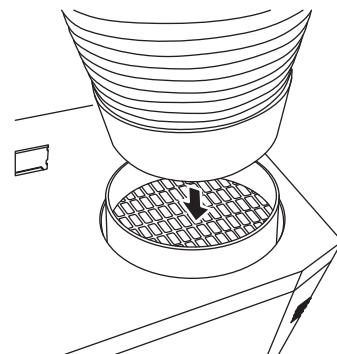
- 《1》 冷風ダクト用エルボの取り付け方
冷風ダクト用エルボを本体上部にあてがい水平に「カチン」と音がするまで確実に押し込んでください。
- 《2》 冷風ダクトの取り付け方
冷風ダクト用エルボの凹部と冷風ダクトの凸部を合わせて右側に止まるまで回して取り付けます。



スイング装置

※エルボ装着の際は、本体内部のスイング装置に当てないように注意して装着してください。

- 《3》 排熱ダクトの取り付け方
排熱口の溝に排熱ダクトをしっかりと差し込んでください。



【本体と電源の接続】

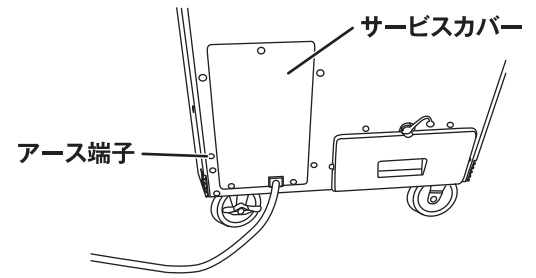
⚠ 注意

◆電力は直接取るのが望ましいのですが、やむを得ず延長コードをご使用になる場合は、下記に従ってご使用ください。延長コードが細かったり、長すぎたりしますと電圧降下により冷風が出ないことや運転しない場合があります。

- 《1》 電源は、直接コンセントよりおとりください。
 - 《2》 サービスカバーの左横のアース端子にアース線を取り付けてください。
- 労働安全衛生規則第333条・第334条および電気設備の技術基準により、漏電ブレーカーの取り付け・接地が義務づけられています。

『漏電ブレーカーは15A、30mA、動作時間0.1sec以内の物をご使用ください。』

電線の長さ	公称断面積
8m以内	2.0mm ²
14m以内	3.5mm ²
22m以内	5.5mm ²

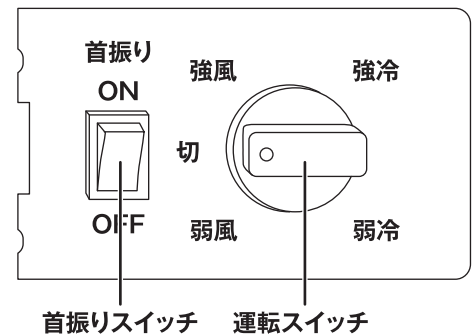


【操作方法】

⚠ 注意

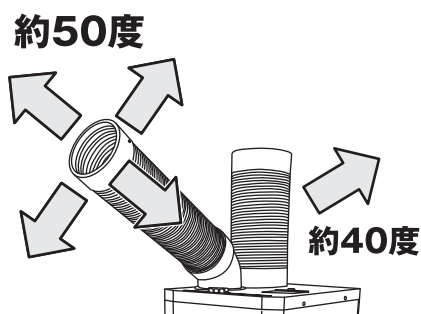
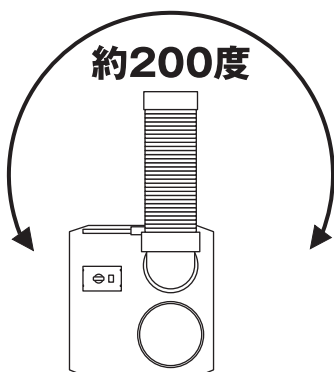
- ◆本機は、周囲の温度が25℃以上45℃以下の環境でお使いください。25℃以下でご使用になられると、本体内部が結露し、本体破損の原因となります。
- ◆運搬後冷却液が落ち着くまで3時間以上時間をおいてから電源を入れてください。
- ◆スイッチを「切」にした直後は、3分以上お待ちになってから運転を行ってください。保護装置が働き、運転しない場合があります。
- ◆**オーバーロードリレー**が頻繁に作動する場合は、**原因を取り除いてからご使用ください。**【P10参照】
(※オーバーロードリレーとは：電圧の低下などによって過電流や異常過熱になると作動し、コンプレッサを保護する為に運転を停止させる装置です。)
- ◆自動首振り機能をご使用になる際は、あらかじめ周囲に障害物がないことを確認してからスイッチを入れてください。

操作部



- 運転方法と風量調節
 天板の上にある運転スイッチの操作で運転が開始されます。
 「強風」「弱風」にすると、送風運転が開始されます。
 「強冷」「弱冷」にすると、冷風運転が開始されます。
 「切」にすると運転が停止します。
- 自動首振り（スイング）方法
 運転スイッチ横にあります首振りスイッチをONにすると、ダクトが約75度自動でスイングします。
- 風向き調節
 冷風ダクト・排熱ダクトは、お好みの方向に動かせるので、調節してご使用ください。
- 操作範囲
 冷風ダクト用エルボは横方向で約200度回転し（排熱ダクト取り付け時）、冷風ダクトは上下・左右で各約50度動かすことができます。排熱ダクトは約40度まで調整できます。
- ※エルボでの風向き調節の際には、ダクト部で動かすのではなくエルボを持って動かしてください。また、ダクトでの風向き調節の際は、エルボからダクトを取り外してダクトの調節を行いエルボに取り付けてください。エルボにダクトを取り付けたままでの風向き調節はスイング機能の破損等、機器の故障に繋がる可能性があります。
- ※湿度が高い環境でご使用いただく場合、ダクトやエルボ等が結露することがあります。結露している場合は、柔らかい布等で拭き取ってください。

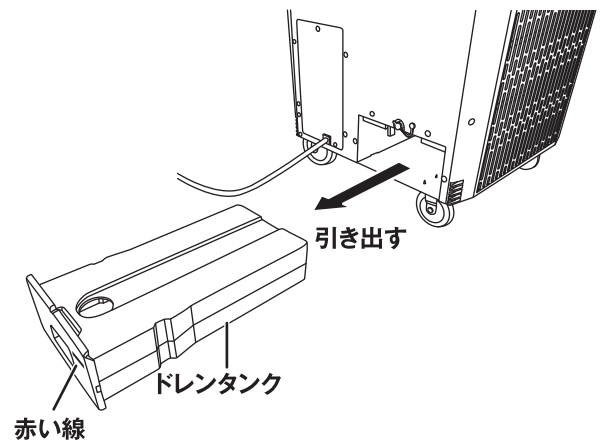
(排熱ダクト取り付け時)



【ドレンタンク】

⚠ 注意

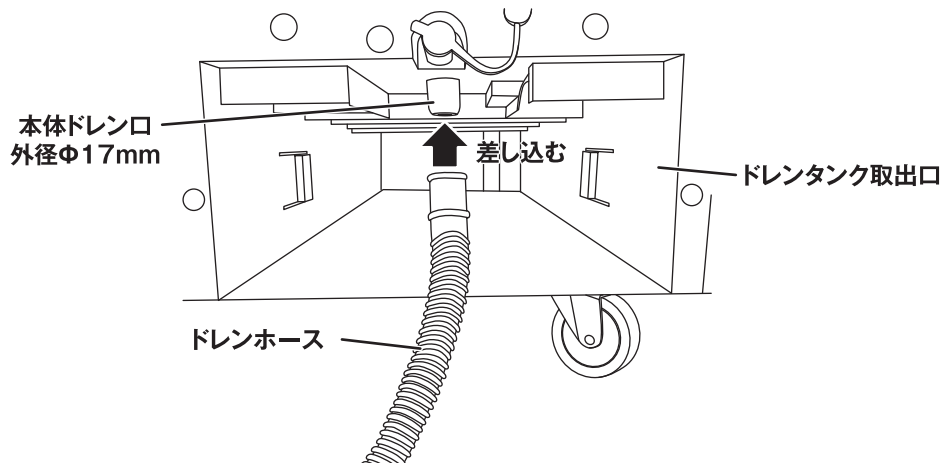
- ◆除湿した水は満水になると漏れ出しますので、タンクの赤い線まで水が溜まりましたら、除湿した水を捨ててください。(ドレン水を検知する機能は付いておりません。)
 - ◆除湿した水の量はドレンタンクで確認してください。
 - ◆本機を移動させる際は、除湿水が本体内に漏れますので、除湿水を捨ててから移動させてください。[P8参照]
 - ◆ドレンタンクは奥までしっかりと入れてください。入れ方が不十分ですと、水漏れの原因となります。
 - ◆使用環境によっては除湿水がほとんど蒸発し、ドレンタンクには少量の除湿水しか溜まらないことがあります。故障ではありません。
- ※除湿水の量は気温・湿度等や熱交換器の汚れ等で大きく変化します。特に梅雨等の湿度の高い時期は除湿水の量が増えますので注意してください。



- 除湿した水はドレンタンクに溜まりますので定期的に水を捨ててください。ドレンタンクの容量は4Lです。ドレンタンクを手前に引き出すと本体から取り外せます。

【ドレンホース】

- 除湿した水は、ドレンホースを使って排出ができます。ドレンタンクを取り出し、本体ドレン口にドレンホースを取り付けます。ドレンホースはドレンタンク取出口から出してご使用ください。

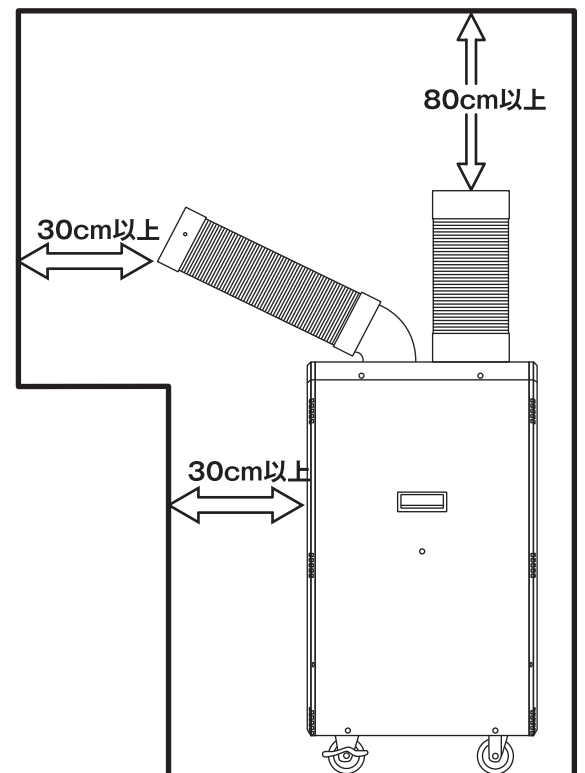


【本体の設置】

⚠ 注意

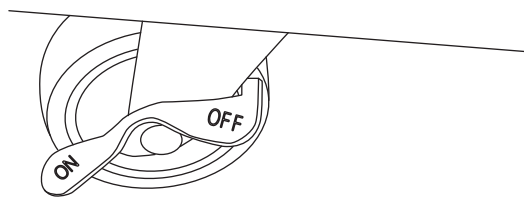
- ◆フィルターの前面、冷風ダクト・排熱口の吐出し方向に障害物を置かないでください。
- ◆排熱ダクトからは熱風が排出されますので、熱に弱いもの等に直接熱風が当たらないように注意してください。
- ◆塩酸・硫酸等著しく金属を腐食させるガスや蒸気が存在する場所に設置しないでください。ガス漏れや、性能を低下させる恐れがあります。

- フィルター・冷風ダクトは吹き出し口から30cm以上、離して設置してください。
- フィルターは前面のみですので、壁に寄せて設置できます。

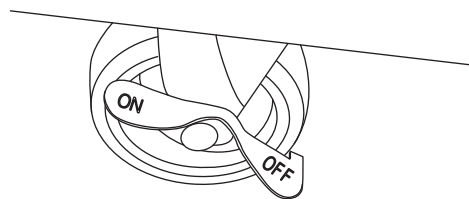


【ストッパー】

- 前輪キャスターにはストッパーが装備されています。
安全のため移動時以外は、キャスターのストッパーをONにして本体が動かないように固定してください。



ON
キャスターがロックされる

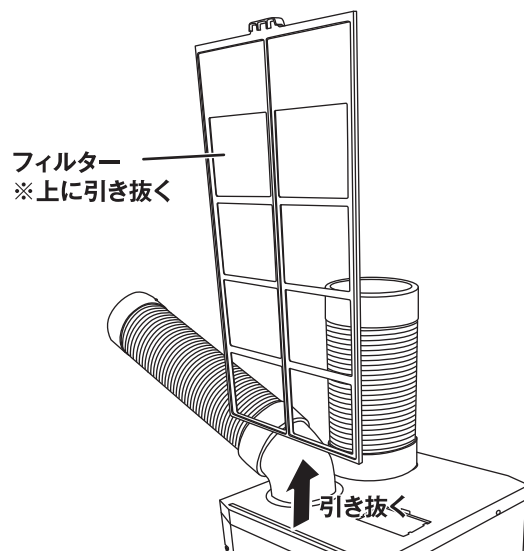


OFF
キャスターが動く

【お手入れと保管】

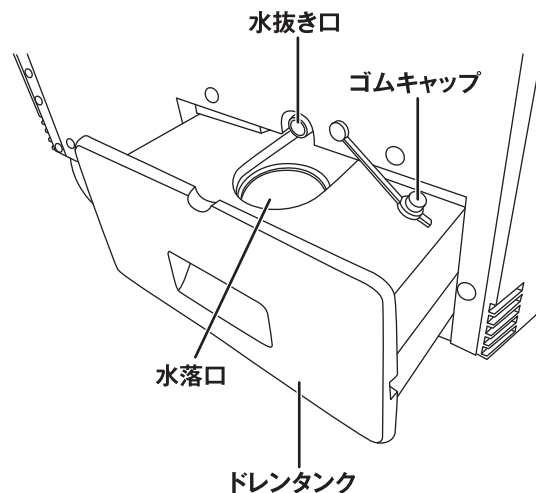
⚠ 注意

- ◆フィルターの掃除はこまめに行ってください。フィルターが汚れていると本体内部が結露し、故障の原因となります。
 - ◆シンナー・ベンジン・薬品・みがき粉等をご使用になると、塗装面を傷めたり、故障の原因になります。
 - ◆保管の際は必ず差込プラグをコンセントから抜いてください。
- フィルターは、ホコリを掃除機等で吸い取り、水洗いをして完全に乾かしてからご使用ください。
 - ドレンタンク内の水を捨てて、中を乾燥させてホコリなどが溜まらないように保管してください。
 - 本体を横にして保管しないでください。
 - 使用されます環境により、熱交換器の目づまりが生じる場合がありますので、フィルターを外し、市販のエアコンクリーナー等で定期的に油分を除去するようお願いいたします。



【ドレン皿の排水】

- 本体を移動するとき、または長期間保管するときは、ドレン皿から水を抜いてください。ドレンタンクの水落口がドレン皿の水抜き口の下に来るように引き出し、ゴムキャップを外してドレン皿の水を抜いてください。



【保守と点検】

⚠ 注意

- ◆保守、点検、部品交換等の際は、必ず差込プラグをコンセントから抜いて行ってください。
- ネジ等のゆるみがないか確認し、ゆるみがある場合は締め直してください。
 - ご使用後は、乾いた布等で汚れを拭き取ってください。みがき粉、ガソリン、ベンジン等での掃除は、本体を傷める恐れがありますので、避けてください。
 - 本機は、お子様の手の届かない所に保管し、湿度の高い所、雨のかかる所、直射日光の当たる所は避けてください。

【オプション品のご案内】

製品名	品番	入数	発注コード	商品詳細
TS25-N・TS28-N 共通 冷風ダクト45cm	TSN-045C	1	528-4834	
TS25-N用 エルボ	TS25N-ERUBO	1	528-4822	
TS25-N・TS28-N 共通 排熱ダクト	TSN-HD	1	528-4832	
TS25-N用 ドレンタンク (4L)	TS25N-DRENT	1	528-4824	
TS25-N用 標準フィルター	TS25N-F	1	528-4833	
TS25-N・TS28-N 共通 エルボ用Y字継手	TSN-Y	1	528-4829	
TS25-N・TS28-N 共通 ダクト用ストレート継手	TSN-S	1	528-4827	
TS25-N・TS28-N 共通 伸縮冷風延長ダクト3M	TSN-EDS300C	1	528-4823	
TS25-N・TS28-N 共通 伸縮排熱延長ダクト3M	TSN-EDS300H	1	528-4831	
TS25-N・TS28-N 共通 防塵フィルター	TSN-BF	1	528-4825	

【故障の原因と対策】

故障の種類	原因	対策
運転しない	差込プラグが外れている。	差込プラグをコンセントに差し込んでください。
	断線している。	断線を直してください。
	オーバーロードリレーが作動している。	スイッチを「切」にして3分以上時間をおいてから再起動してください。
	延長コードを使用している。	直接コンセントから単独で電源をとっていただくよう推奨しますが、やむをえない場合は、長さ8m以下、太さ2mm ² 以上の延長コード(ドラムで巻いていないもの)をご使用ください。
ブレーカーが落ちる	ブレーカーの容量が足りていない。	ブレーカーは本機専用とし、分岐回路も本機専用としてください。
	電源電圧が低くなっている。	電力会社にご相談ください。
	スイッチを「切」にして3分以上おかずに再起動をしている。	スイッチを「切」にして3分以上時間をおいてから再起動してください。
オーバーロードリレー(運転・停止)が作動する	電源電圧が低くなっている。	電力会社にご相談ください。
	電源(延長)コードの容量が不足している。	直接コンセントから単独で電源をとっていただくよう推奨しますが、やむをえない場合は、長さ8m以下、太さ2mm ² 以上の延長コード(ドラムで巻いていないもの)をご使用ください。
冷えない	フィルター、冷風吹き出し口、排熱口が障害物でふさがれている。	障害物を取り除いてください。
	フィルターが汚れている。	フィルターの掃除をしてください。
	熱交換器が汚れている。	フィルターを外し、エアコンクリーナー等で熱交換器をきれいにする。
	周囲の温度が25℃以下、45℃以上になっている。	25℃~45℃以内でご使用ください。
	延長コードを使用している。	直接コンセントから単独で電源をとっていただくよう推奨しますが、やむをえない場合は、長さ8m以下、太さ2mm ² 以上の延長コード(ドラムで巻いていないもの)をご使用ください。
水が漏れる	ドレン口が詰まっている。	ドレン口を掃除してください。
	ドレンタンクが正しくセットされていない。	ドレンタンクを正しくセットしてください。
	フィルターが汚れている。	フィルターの掃除をしてください。
	熱交換器が汚れている。	フィルターを外し、エアコンクリーナー等で熱交換器をきれいにする。
霜が付く	周囲の温度が25℃以下になっている。	25℃以上でご使用ください。
	フィルターが汚れている。	フィルターの掃除をしてください。
	熱交換器が汚れている。	フィルターを外し、エアコンクリーナー等で熱交換器をきれいにする。
	吸い込み口に障害物がある。	障害物を取り除く、または距離を空けてください。
結露する	高湿度環境で使用している。	柔らかい布で定期的に拭き取ってください。

【廃棄方法】

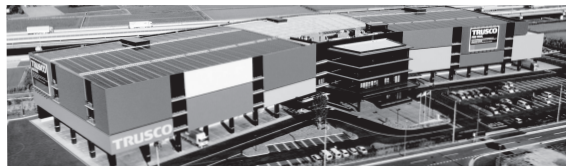
- 本製品は、フロンガスが使用されており、フロン排出抑制法における第一種特定製品として扱われます。
- 製品を廃棄するときは、下記にご注意ください。


この製品は、特定家庭用機器再商品化法(家電リサイクル法)の適用製品ではありません。
 廃棄する場合は、使用者ご自身の負担により、専門の回収業者(登録制)に委託し、適切に処理してください。
 廃棄についてご不明な点は、各地方自治体の窓口に確認をお願いいたします。




®

トラスコ中山株式会社



日本最大の工具箱 紹介動画▶ 

トラスコ物流センター「プラネット埼玉」 

弊社では、常により良い製品を目指し、仕様・デザイン・生産技術等、あらゆる面でさまざまな改良を積み重ねております。つきましては、この取扱説明書に記載している仕様は予告なく変更する場合があります。あらかじめご了承ください。

総発売元 **トラスコ中山株式会社** お客様相談室  **0120-509-849**
E-mail: techno.center@trusco.co.jp
MADE IN CHINA <https://www.orange-book.com/>

ご不明な点は、お買い上げの販売店か弊社お客様相談室にご相談ください。※この取扱説明書の無断転用を禁じます。

