

SD10プレート付複車 [SD10-4WPC]

取付け・取扱い説明書

適用範囲

扉質量1枚30kg以下でご使用ください。
(複車2ヶ吊り当り)

取付手順

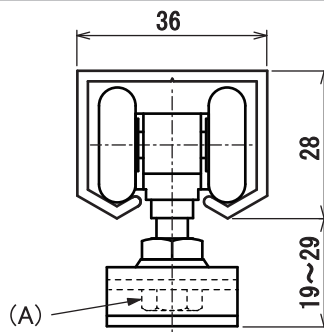
- ① 扉上端にプレートを取付ける。
【図1】
- ② SD10Aレール内に複車を挿入してレールを取付ける。【図1】
- ③ 複車のボルトを皿形座板ナットと座金で挟むようにプレートA部の切欠きに入れ、座板の絞り部分をA部にはめ込む。【図2】
- ④ ボルト下端の六角頭(A)部をスパナで回し高さ調整を行なった後、皿形座金ナットをプレート側に強く締め付ける。

※ 専用スパナ(SD15-HS)があれば便利です。 【図2】

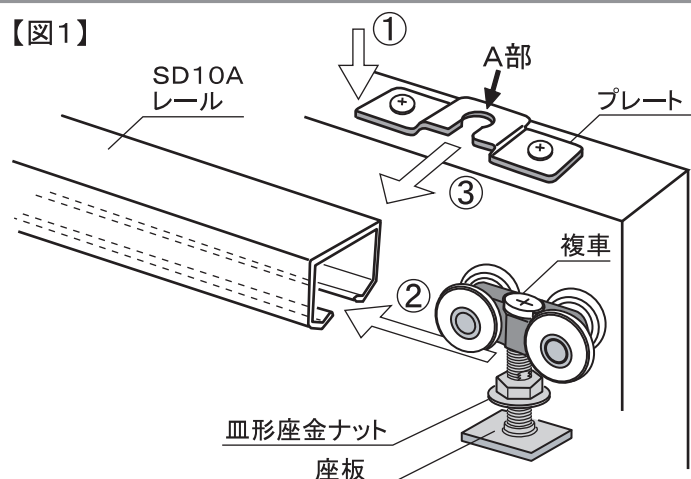
⚠ 施工及び使用上の注意

- 学校や公共施設等の不特定多数の人が使用される所では、必ず扉を堅枠に当てて止めてください。
- 指ツメの恐れがある場合、SD40ドアエッジを扉に取付けてください。

【納まり図】

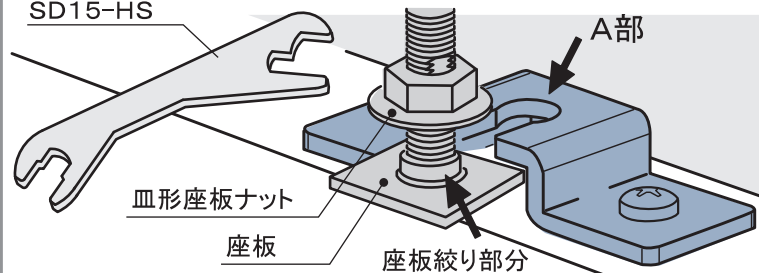


【図1】



【図2】

専用スパナ
SD15-HS



製品のお問い合わせは

最寄りのダイケン営業所まで

SW-19-1



株式
会社

ダイケン

● 受付時間 月～金 9:00～12:00/13:00～17:00
(土日・祝日・年末年始・夏季休業等除く)

■ 本社:大阪市淀川区新高2-7-13 TEL (06)6392-5321

■ ホームページ www.daiken.ne.jp

札幌支店 ☎(011)881-3121
東京支店 ☎(03)3633-6551
名古屋支店 ☎(0586)77-7561
大阪支店 ☎(06)6392-5556

盛岡営業所 ☎(019)908-2202
仙台営業所 ☎(022)235-4380
埼玉営業所 ☎(048)667-9381
千葉営業所 ☎(043)460-2010
西関東営業所 ☎(042)722-5040
(神奈川・山梨・一部都下エリア担当)

静岡営業所 ☎(054)237-5375
※ 浜松エリアは名古屋支店へ
岡山営業所 ☎(086)297-9100
広島営業所 ☎(082)294-9181
福岡営業所 ☎(092)482-8112
特販営業所 ☎(03)3633-6552