

FR30シリーズ ホワイトタイプ

●ご注文は品名(部品については記号)をお願いします。●発注基準単位はケース単位をお願いします。●運賃・梱包費の詳細は最寄りの当社営業所までお問い合わせください。
 ※2022年9月1日より下記の価格に改定いたしました。

FR30シリーズ ホワイトタイプ レール材質:アルミニウムA6063S-T5

集合住宅などでの使用に適したホワイトタイプのピクチャーレールです。

※レール自体の安全荷重は、300mmピッチで取り付けした場合、1ピッチ当たり294N(30kg)です。(FR30-18Cは取付ピッチ450mm以内。取付ねじは別途)

※使用時は、組み合わせた部品の一番小さい数値が安全荷重となります。

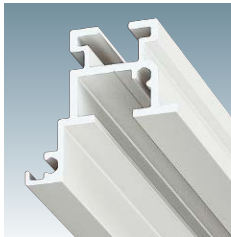
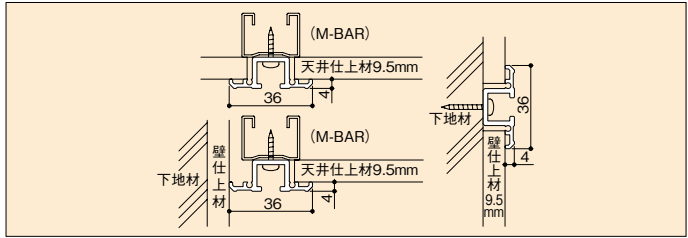
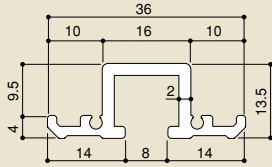
※レールには取付穴が空いていません。 ※断面はアルミシルバー色です。

▲ 軽量天井で「98N(10kg)以上」吊り下げる場合は、下地補強が必要です。

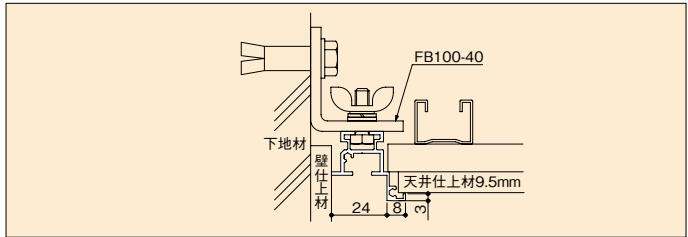
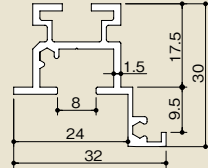
■先付タイプ



4型レール・FR30-4C ホワイト
材質:アルミニウム



18型レール・FR30-18C ホワイト
材質:アルミニウム

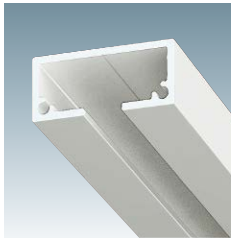


※適用ブラケット・ジョイントはP.73をご覧ください。

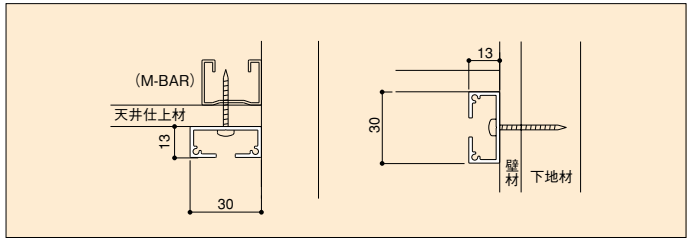
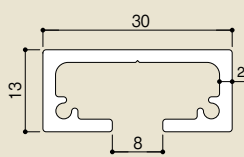
※取付けピッチは450mm以内で、安全荷重は1ピッチ当たり294N(30kg)です。

※レールが壁際にきて蝶ナットが締め込めない場合は別途M6ナットを用意してください。

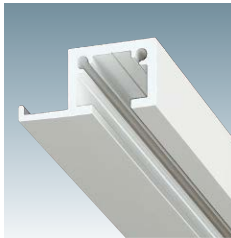
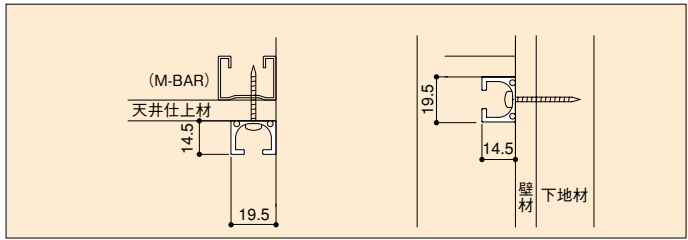
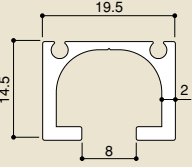
■後付タイプ



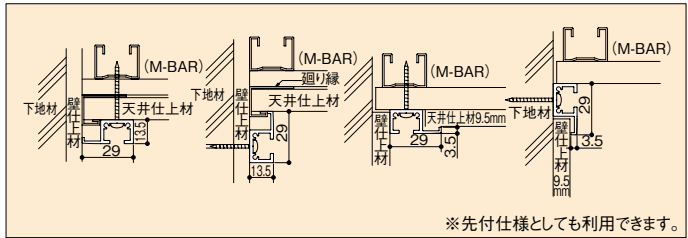
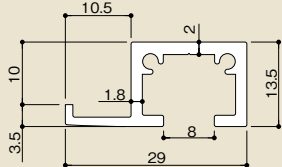
14型レール・FR30-14C ホワイト
材質:アルミニウム



15型レール・FR30-15C ホワイト
材質:アルミニウム



17型レール・FR30-17C ホワイト
材質:アルミニウム



※先付仕様としても利用できます。

■レール (ℓ=4000mm)

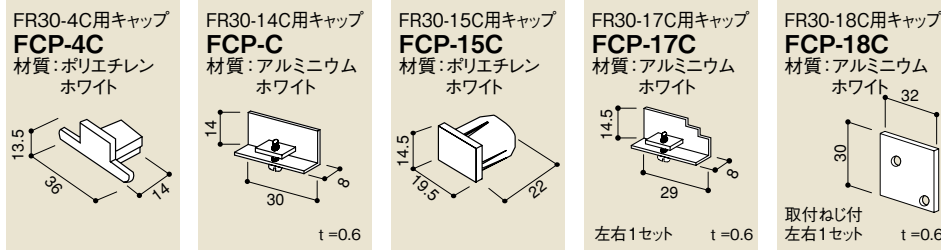
品名	品番	単位	価格(円)
FR30-4C型	FR30-4C-4	1本	7,100
FR30-14C型	4m FR30-14C-4	1本	5,700
	3m FR30-14C-3	1本	4,300
	2m FR30-14C-2	1本	2,900
FR30-15C型	4m FR30-15C	1本	5,700
	3m FR30-15C-3	1本	4,300
	2m FR30-15C-2	1本	2,900
FR30-17C型	4m FR30-17C-4	1本	5,900
	3m FR30-17C-3	1本	4,400
	2m FR30-17C-2	1本	3,000
FR30-18C型	FR30-18C-4	1本	7,600

表中の は受注生産品です。

FR30シリーズ ホワイトタイプ

●ご注文は品名(部品については記号)でお願いします。●発注基準単位はケース単位でお願いします。●運賃・梱包費の詳細は最寄りの当社営業所までお問い合わせください。
※2022年9月1日より下記の価格に改定いたしました。

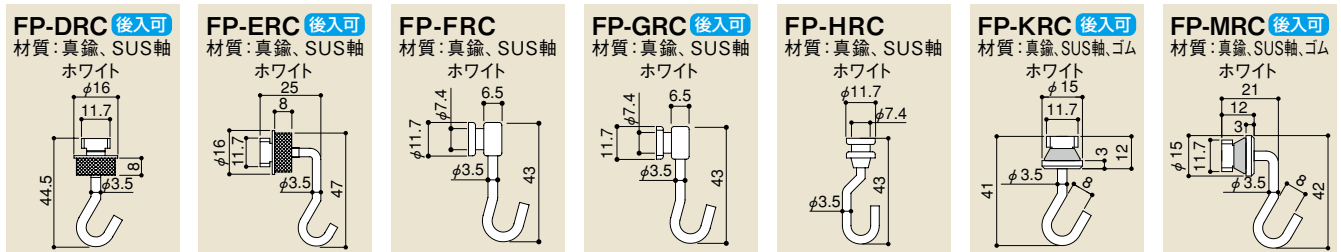
■キャップ



■使用可能ランナー

FP20-ARC (64ページ参照)
RFF-C (62ページ参照)
※ただしランナー自体の安全荷重を守ってください。

■ランナー (安全荷重30kg) ※レール取付け1ピッチ(300mm [FR30-18Cは450mm]) 当たりにランナーが複数入る場合はレールの安全荷重30kgを守り、ご使用ください。
ランナーはDR型、ER型、FR型、GR型、HR型、KR型、MR型のホワイト色です。



■部品

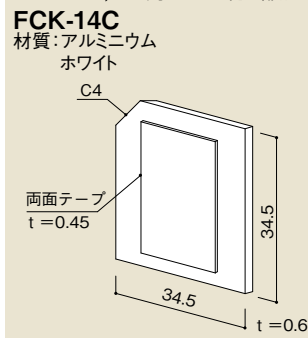
品名	品番	単位	価格(円)
FR30-4C用キャップ	FCP-4C	1個	150
FR30-14C用キャップ	FCP-C	1個	190
FR30-15C用キャップ	FCP-15C	1個	150
FR30-17C用キャップ(左右1セット)	FCP-17C	1セット	380
FR30-18C用キャップ(左右1セット)	FCP-18C	1セット	380

■部品

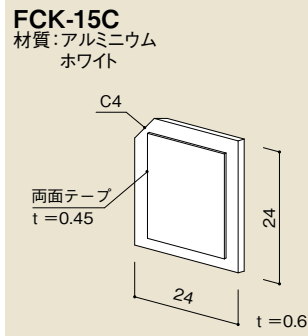
品名	品番	単位	価格(円)
ピクチャーランナー-DRC型[安全荷重 294N(30kg)]	FP-DRC	1個	1,020
ピクチャーランナー-ERC型[安全荷重 294N(30kg)]	FP-ERC	1個	1,020
ピクチャーランナー-FRC型[安全荷重 294N(30kg)]	FP-FRC	1個	520
ピクチャーランナー-GRC型[安全荷重 294N(30kg)]	FP-GRC	1個	600
ピクチャーランナー-HRC型[安全荷重 294N(30kg)]	FP-HRC	1個	570
ピクチャーランナー-KRC型[安全荷重 294N(30kg)]	FP-KRC	1個	940
ピクチャーランナー-MRC型[安全荷重 294N(30kg)]	FP-MRC	1個	940

■コーナー隠し部品

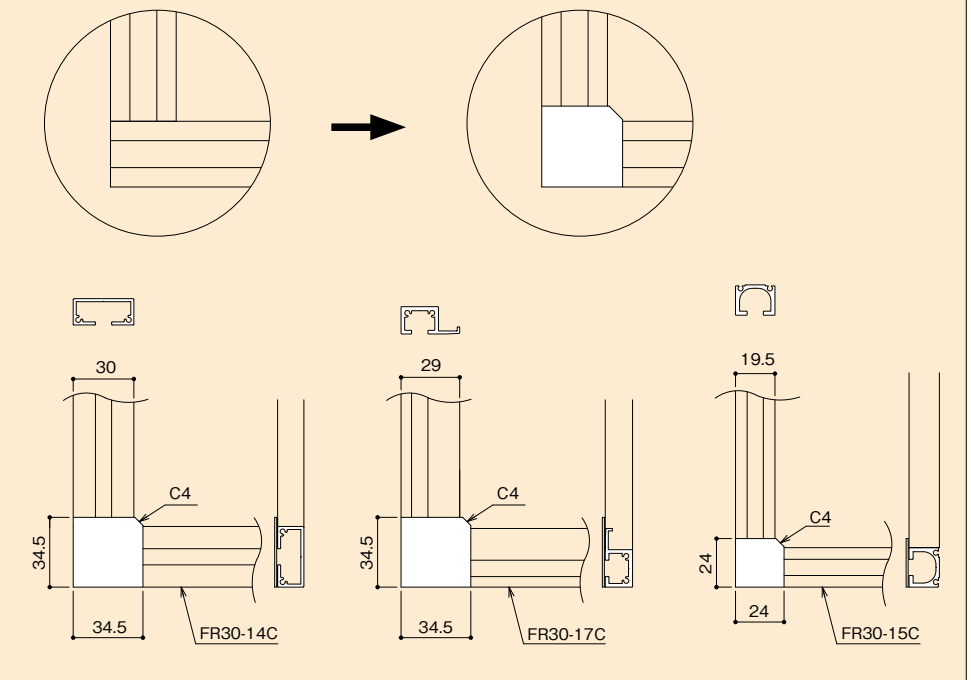
FR30-14C,17C用コーナー隠し部品



FR30-15C用コーナー隠し部品



天井付90°コーナー部の突き合わせ部分を隠すことができます。固定方法は両面テープ貼りです。



品名	品番	単位	価格(円)
FR30-14C,17C用コーナー隠し部品	FCK-14C	1個	330
FR30-15C用コーナー隠し部品	FCK-15C	1個	330

FR30シリーズ

●ご注文は品名(部品については記号)をお願いします。●発注基準単位はケース単位をお願いします。●運賃・梱包費の詳細は最寄りの当社営業所までお問い合わせください。
 ※2022年9月1日より下記の価格に改定いたしました。

FR30シリーズ レール材質:アルミニウムA6063S-T5

家庭からオフィス、画廊まで多目的に使えるレールです。

額等を手軽に吊下げることができ、ランナーはレールへの着脱が自在のワンタッチランナーを採用。(一部を除く)また天井見切縁兼用の多機能タイプです。

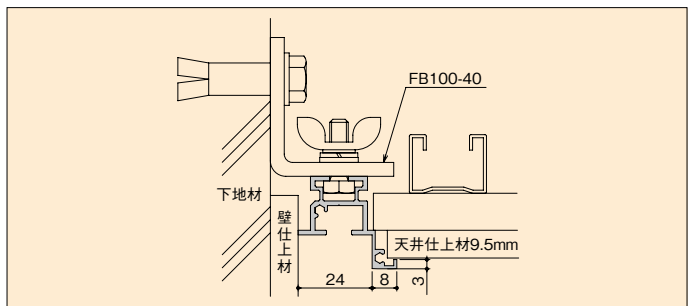
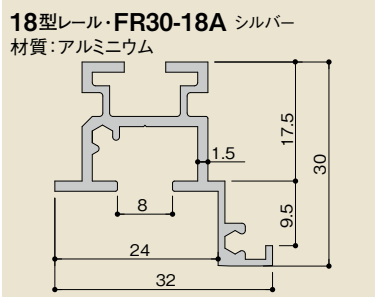
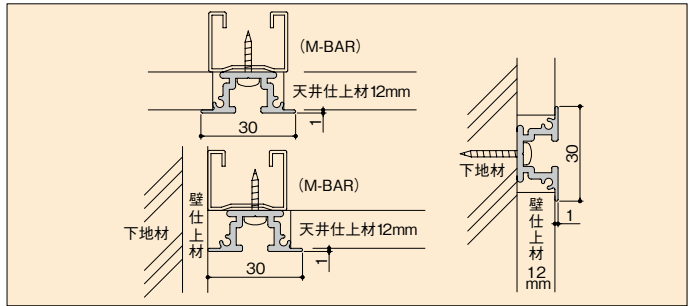
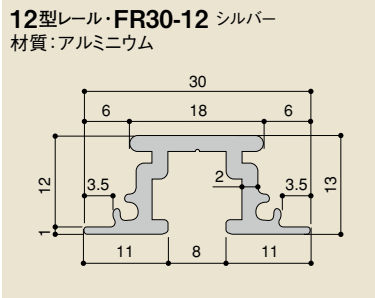
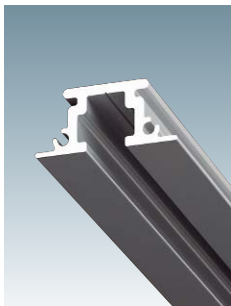
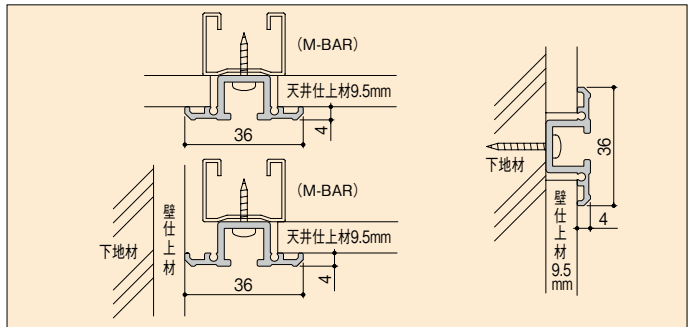
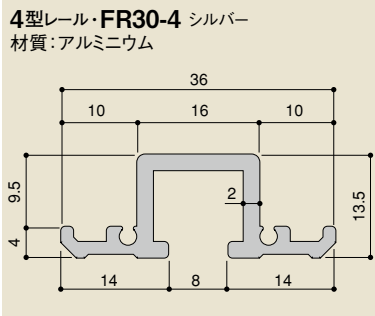
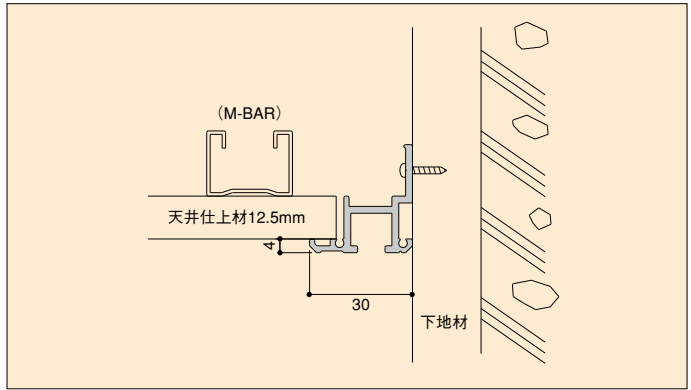
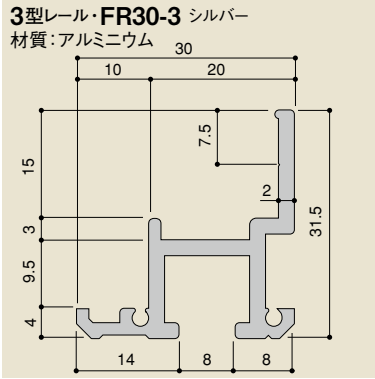
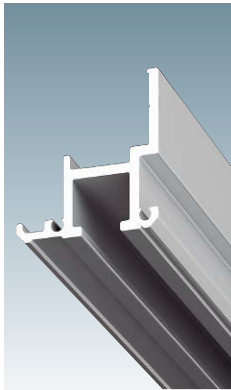
※レール自体の安全荷重は、300mmピッチで取り付けした場合、1ピッチ当たり294N(30kg)です。(FR30-18Aは取付ピッチ450mm以内。取付ねじは別途)

※使用時は、組み合わせた部品の一番小さい数値が安全荷重となります。

※レールには取付穴が空いていません。

■先付タイプ

▲ 軽量天井で「98N(10kg)以上」吊り下げの場合は、下地補強が必要です。



※適用ブラケット・ジョイントはP.73をご覧ください。

※取付けピッチは450mm以内で、安全荷重は1ピッチ当たり294N(30kg)です。

※レールが壁際にきて蝶ナットが締め込めない場合は別途M6ナットを用意してください。

■レール (ℓ=4000mm)

品名	品番	単位	価格(円)
FR30-3型	FR30-3	1本	6,300
FR30-4型	FR30-4	1本	5,700
FR30-12型	FR30-12	1本	4,700
FR30-18A型	FR30-18A-4	1本	6,300

表中の は受注生産品です。

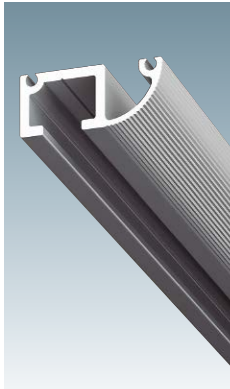
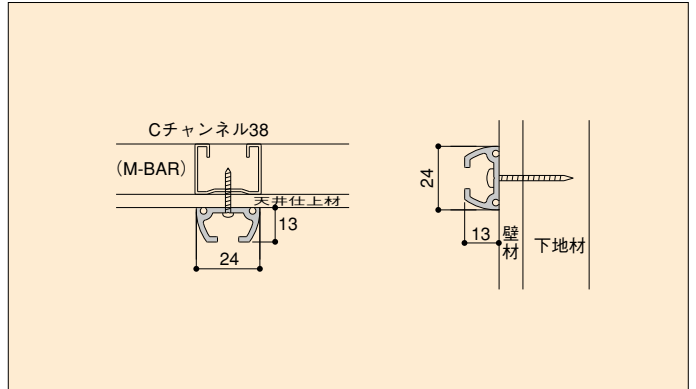
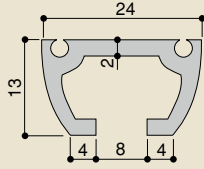
FR30シリーズ

●ご注文は品名(部品については記号)をお願いします。●発注基準単位はケース単位をお願いします。●運賃・梱包費の詳細は最寄りの当社営業所までお問い合わせください。
 ※2022年9月1日より下記の価格に改定いたしました。

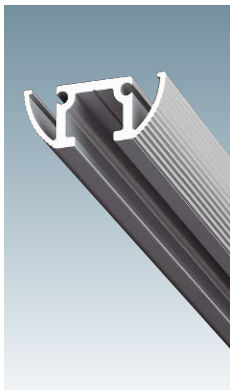
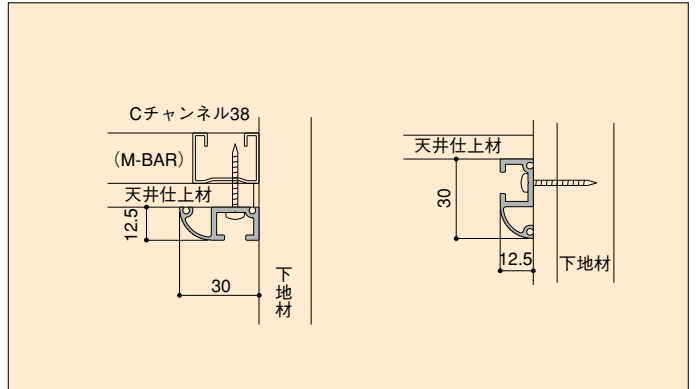
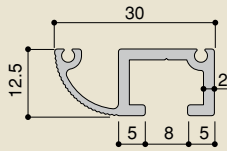
■後付タイプ



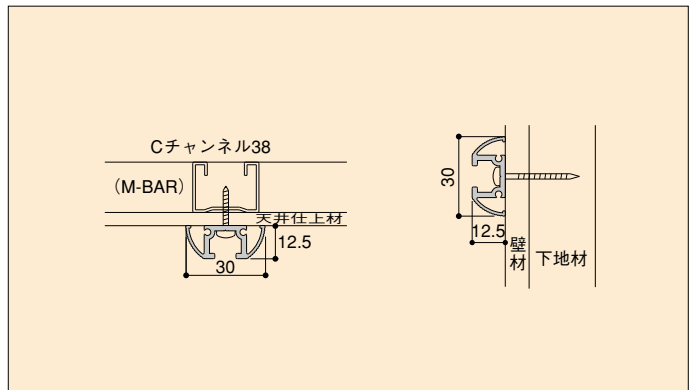
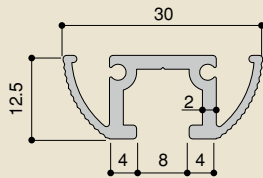
6型レール・FR30-6 シルバー
 材質:アルミニウム



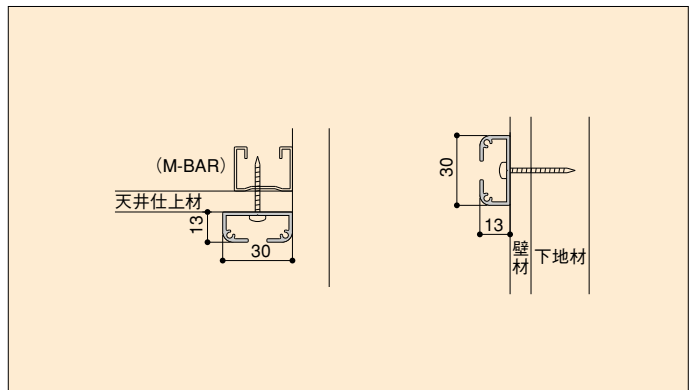
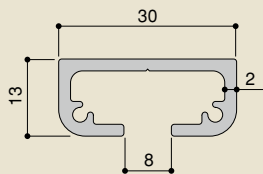
9型レール・FR30-9 シルバー
 材質:アルミニウム



10型レール・FR30-10 シルバー
 材質:アルミニウム



13型レール・FR30-13 シルバー
 材質:アルミニウム



▲ 軽量天井で「98N(10kg)以上」吊り下げる場合は、下地補強が必要です。

■レール (ℓ=4000mm)

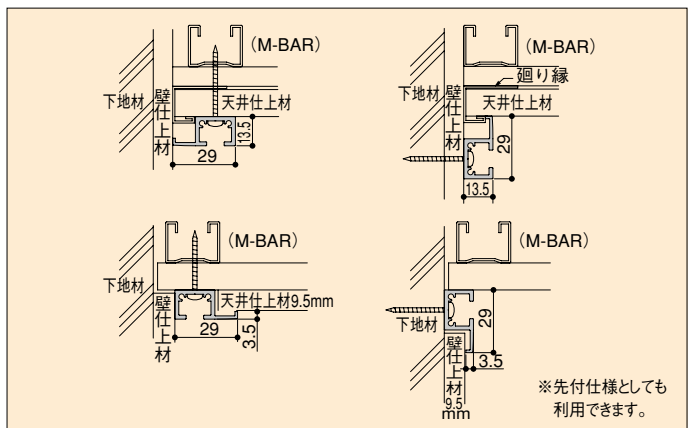
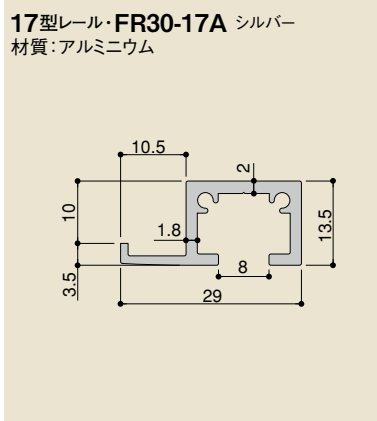
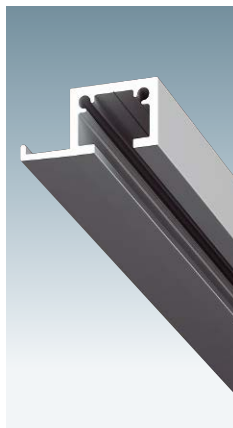
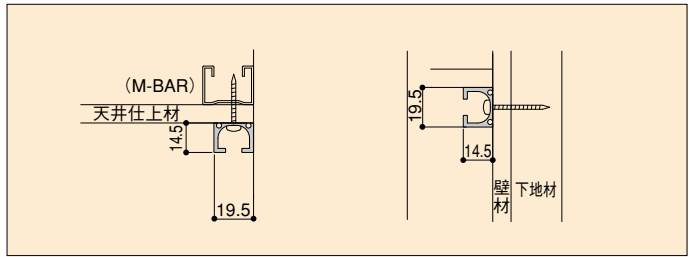
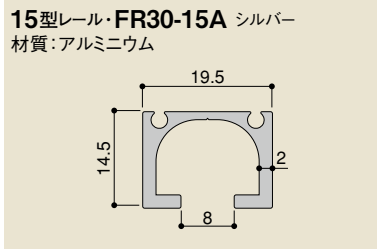
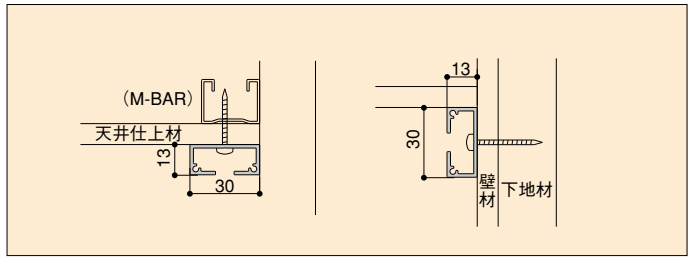
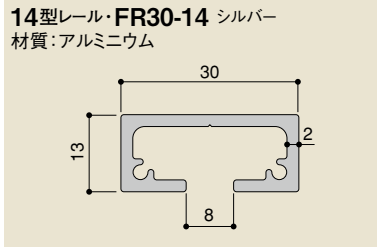
品名	品番	単位	価格(円)
FR30-6型	FR30-6	1本	4,700
FR30-9型	FR30-9	1本	4,700
FR30-10型	FR30-10	1本	4,700
FR30-13型	FR30-13	1本	4,700

表中の FR30-6 は受注生産品です。

FR30シリーズ

●ご注文は品名(部品については記号)をお願いします。●発注基準単位はケース単位をお願いします。●運賃・梱包費の詳細は最寄りの当社営業所までお問い合わせください。
 ※2022年9月1日より下記の価格に改定いたしました。

■後付タイプ



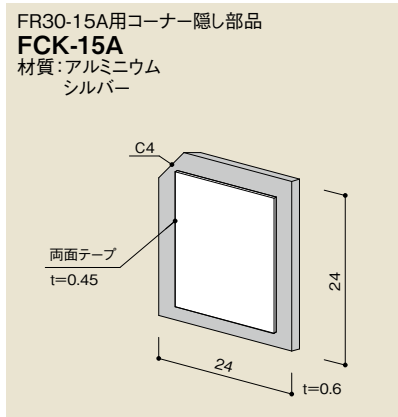
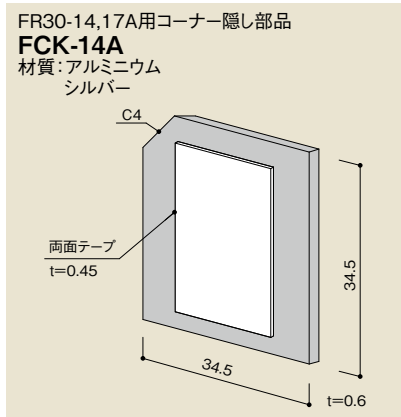
▲ 軽量天井で「98N(10kg)以上」吊り下げる場合は、下地補強が必要です。

■レール (ℓ=4000mm)

品名	品番	単位	価格(円)
FR30-14型	4m	FR30-14	1本 4,700
	3m	FR30-14-3	1本 3,500
	2m	FR30-14-2	1本 2,400
FR30-15A型	4m	FR30-15A	1本 4,700
	3m	FR30-15A-3	1本 3,500
	2m	FR30-15A-2	1本 2,400
FR30-17A型	4m	FR30-17A-4	1本 4,900
	3m	FR30-17A-3	1本 3,700
	2m	FR30-17A-2	1本 2,500

表中の は受注生産品です。

■コーナー隠し部品



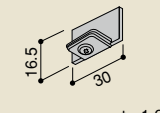
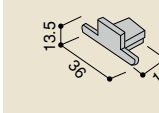
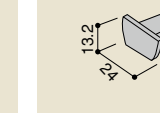
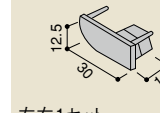
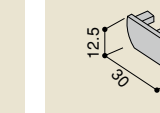
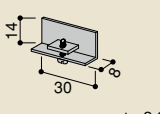
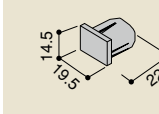
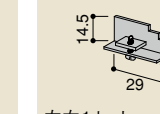
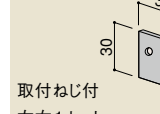
品名	品番	単位	価格(円)
FR30-14,17A用 コーナー隠し部品	FCK-14A	1個	330
FR30-15A用 コーナー隠し部品	FCK-15A	1個	330

使用例、納まり例はP67を参照してください。


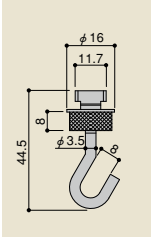

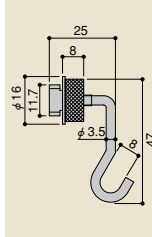

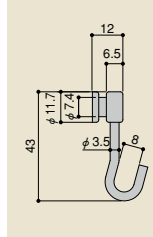

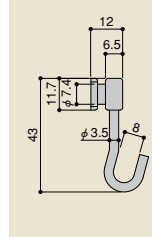

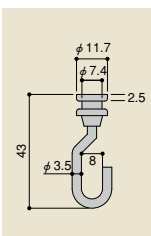

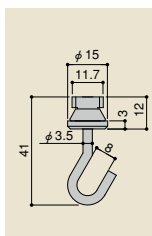

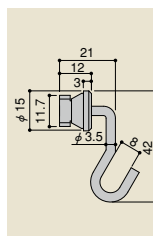

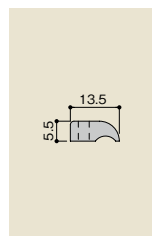
FR30シリーズ

●ご注文は品名(部品については記号)をお願いします。●発注基準単位はケース単位をお願いします。●運賃・梱包費の詳細は最寄りの当社営業所までお問い合わせください。
※2022年9月1日より下記の価格に改定いたしました。

■キャップ

<p>FR30-3用キャップ FCP-3 材質:アルミニウム シルバー</p>  <p>t=1.0</p>	<p>FR30-4用キャップ FCP-4 材質:ポリエチレン グレー</p> 	<p>FR30-6用キャップ FCP-6 材質:ポリエチレン グレー</p> 	<p>FR30-9用キャップ FCP-9 材質:ポリエチレン グレー</p>  <p>左右1セット</p>	<p>FR30-10用キャップ FCP-10 材質:ポリエチレン グレー</p> 
<p>FR30-12, 13, 14用キャップ FCP-A 材質:アルミニウム シルバー</p>  <p>t=0.6</p>	<p>FR30-15A用キャップ FCP-15A 材質:ポリエチレン グレー</p> 	<p>FR30-17A用キャップ FCP-17A 材質:アルミニウム シルバー</p>  <p>左右1セット t=0.6</p>	<p>FR30-18A用キャップ FCP-18A 材質:アルミニウム シルバー</p>  <p>取付ねじ付 左右1セット t=0.6</p>	

■ランナー (安全荷重30kg) ※レール取付け1ピッチ(300mm [FR30-18Aは450mm]) 当たりにランナーが複数入る場合はレールの安全荷重30kgを守り、ご使用ください。


 <p>FP-DR 後入可 材質:真鍮, SUS軸 ニッケルメッキ</p>	 <p>FP-ER 後入可 材質:真鍮, SUS軸 ニッケルメッキ</p>	 <p>FP-FR 材質:真鍮, SUS軸 ニッケルメッキ</p>	 <p>FP-GR 後入可 材質:真鍮, SUS軸 ニッケルメッキ</p>	 <p>FP-HR 材質:真鍮, SUS軸 ニッケルメッキ</p>	 <p>FP-KR 後入可 材質:真鍮, SUS軸 ゴム, ニッケルメッキ</p>	 <p>FP-MR 後入可 材質:真鍮, SUS軸 ゴム, ニッケルメッキ</p>	 <p>F-30S 材質:ゴム</p>
 <p>FP-DR 後入可 材質:真鍮, SUS軸 ニッケルメッキ</p>	 <p>FP-ER 後入可 材質:真鍮, SUS軸 ニッケルメッキ</p>	 <p>FP-FR 材質:真鍮, SUS軸 ニッケルメッキ</p>	 <p>FP-GR 後入可 材質:真鍮, SUS軸 ニッケルメッキ</p>	 <p>FP-HR 材質:真鍮, SUS軸 ニッケルメッキ</p>	 <p>FP-KR 後入可 材質:真鍮, SUS軸 ゴム, ニッケルメッキ</p>	 <p>FP-MR 後入可 材質:真鍮, SUS軸 ゴム, ニッケルメッキ</p>	 <p>F-30S 材質:ゴム</p>

■使用可能ランナー

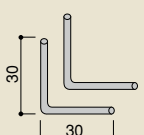
FP20-ARA (65ページ参照) ※ただしランナー自体の安全荷重を守ってください。(FR30-10, FR30-12は後入不可)

■ジョイント

直線ジョイント
FJT
材質:ステンレス φ2.3



コーナージョイント
FJL
材質:鉄(メッキ)



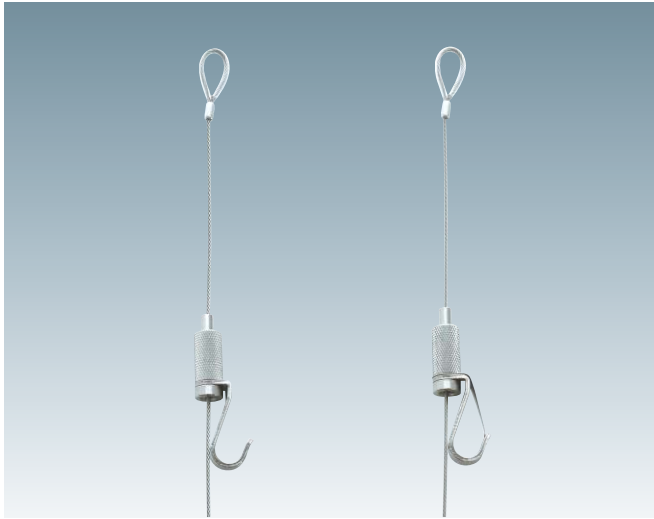
■部品

品名	品番	単位	価格(円)
FR30-3用キャップ	FCP-3	1個	110
FR30-4用キャップ	FCP-4	1個	150
FR30-6用キャップ	FCP-6	1個	150
FR30-9用キャップ(左右1セット)	FCP-9	1セット	290
FR30-10用キャップ	FCP-10	1個	150
FR30-12, 13, 14用キャップ	FCP-A	1個	110
FR30-15A用キャップ	FCP-15A	1個	150
FR30-17A用キャップ(左右1セット)	FCP-17A	1セット	250
FR30-18A用キャップ(左右1セット)	FCP-18A	1セット	250
ピクチャーランナー-DR型[安全荷重294N(30kg)]	FP-DR	1個	800
ピクチャーランナー-ER型[安全荷重294N(30kg)]	FP-ER	1個	800
ピクチャーランナー-FR型[安全荷重294N(30kg)]	FP-FR	1個	310
ピクチャーランナー-GR型[安全荷重294N(30kg)]	FP-GR	1個	390
ピクチャーランナー-HR型[安全荷重294N(30kg)]	FP-HR	1個	350
ピクチャーランナー-KR型[安全荷重294N(30kg)]	FP-KR	1個	720
ピクチャーランナー-MR型[安全荷重294N(30kg)]	FP-MR	1個	720
FR30シリーズランナー用ワイヤー脱落防止ゴム (DR, ER, FR, GR, HR, KR, MRランナー(ホワイト含む)用)	F-30S	1個	210
直線ジョイント(2本1セット)	FJT	1セット	70
コーナージョイント(2本1セット)	FJL	1セット	170

FR30シリーズ

●ご注文は品名(部品については記号)をお願いします。●発注基準単位はケース単位をお願いします。●運賃・梱包費の詳細は最寄りの当社営業所までお問い合わせください。
 ※2022年9月1日より下記の価格に改定いたしました。

■ワイヤーセット



FYS30N

FYS30S

■ワイヤーセット

品名	品番	単位	価格(円)
ワイヤーセット[安全荷重294N(30kg)]	FYS30N-1(1m)	1セット	3,150
FYH5+吊下げワイヤー(φ1.5)	FYS30N-1.5(1.5m)	1セット	3,370
	FYS30N-2(2m)	1セット	3,580
ワイヤーセット[安全荷重294N(30kg)]	FYS30S-1(1m)	1セット	3,570
FYH5S+吊下げワイヤー(φ1.5)	FYS30S-1.5(1.5m)	1セット	3,800
	FYS30S-2(2m)	1セット	4,010

■ワイヤー部品

ワイヤー(φ1.5)
15Y
 材質:ステンレス

吊り下げワイヤー(φ1.5)
T15Y
 材質:ステンレス

FP-Y2 後入可 材質:真鍮
ニッケルメッキ

■ワイヤーハンガー

材質:真鍮, スチール
ニッケルメッキ

FYH5

材質:真鍮, スチール
ニッケルメッキ

FYH5S

材質:真鍮
ニッケルメッキ

FYD2

■ワイヤー部品

品名	品番	単位	価格(円)
ワイヤーハンガー-5型 [安全荷重294N(30kg)]	FYH5	1個	2,140
ワイヤーハンガー-5S型(脱落防止付き) [安全荷重294N(30kg)]	FYH5S	1個	2,530
ワイヤー止め金具	FYD2	1個	690
ピクチャーランナー-Y2型	FP-Y2	1個	3,680
	15Y-1(1m)	1本	690
	15Y-1.5(1.5m)	1本	960
ワイヤーφ1.5(ステンレス) [安全荷重294N(30kg)]	15Y-2(2m)	1本	1,240
	15Y-3(3m)	1本	1,780
	15Y-4(4m)	1本	2,340
	15Y-5(5m)	1本	2,880
	T15Y-1(1m)	1本	930
吊下げワイヤーφ1.5(ステンレス) [安全荷重294N(30kg)]	T15Y-1.5(1.5m)	1本	1,170
	T15Y-2(2m)	1本	1,400

表中の は受注生産品です。

FR30シリーズ

●ご注文は品名(部品については記号)をお願いします。●発注基準単位はケース単位をお願いします。●運賃・梱包費の詳細は最寄りの当社営業所までお問い合わせください。
※2022年9月1日より下記の価格に改定いたしました。

■**ブラケット** ※壁取付にはM6ボルトを使用ください。(別途) ※レールが壁際にきて蝶ナットが締め込めない場合は別途M6ナットを用意してください。

ブラケット40
FB100-40
材質: スチール
ユニクロメッキ

t=4.5

レール取付M6×20ボルト、ワッシャー、Sワッシャー、蝶ナット付

ブラケット60
FB100-60
材質: スチール
ユニクロメッキ

t=4.5

レール取付M6×20ボルト、ワッシャー、Sワッシャー、蝶ナット付

ブラケット120
FB100-120
材質: スチール
ユニクロメッキ

t=4.5

レール取付M6×20ボルト、ワッシャー、Sワッシャー、蝶ナット付

■ジョイント

直線ジョイント
FJT100
材質: スチール
ユニクロメッキ

3点1セット

コーナージョイント
FJL100
材質: スチール ユニクロメッキ

3点1セット

■部品

品名	品番	単位	価格(円)
ブラケット40	FB100-40	1個	440
ブラケット60	FB100-60	1個	510
ブラケット120	FB100-120	1個	950
直線ジョイント	FJT100	1セット	490
コーナージョイント	FJL100	1セット	580

部品取扱説明

ピクチャーランナーDR型

〈取り付け方〉
レール溝にランナー頭部を差し込み90度回転させる。
ローレット部を右に回してねじを締め込む。

ピクチャーランナーFR型・HR型

キャップを外しランナーを入れる。

ピクチャーランナーER型・GR型

〈取り付け方〉
ランナーを横に向け頭部をレール溝に入れフックを下向きに90度回転させる。
ER型はローレット部を右に回してねじを締め込む。

ピクチャーランナーKR型

〈取り付け方〉
①レール溝にランナー頭部を差し込む。
②上部に押しつけながら90°回転させる。

⚠ ランナーを移動させる際は、必ず吊り下げている絵画等をフックから外して移動してください。

ピクチャーランナーMR型

〈取り付け方〉
①レール溝にランナー頭部を差し込む。
②押しつけながら90°回転させる。

⚠ ランナーを移動させる際は、必ず吊り下げている絵画等をフックから外して移動してください。

ワイヤーハンガーFYH5型

〈ワイヤーの装着〉
ワイヤーを差し込み、任意の位置で止める。
〈ワイヤーの外し方〉
ハンガー上端部を押さえながらワイヤーを抜く。

ピクチャーランナーY2型

〈ランナー取り付け方〉
レール溝にランナーの頭部を押し込み90度回転させる。
〈ランナー取り外し方〉
ローレット部を引き下げ90度回転させる。
〈ワイヤーの装着〉
ワイヤーを差し込み、任意の位置で止める。
〈ワイヤーの外し方〉
ランナー下端部を押さえながらワイヤーを抜く。

ワイヤー止め金具

ワイヤーを一方から通しその端部を再度差し入れ六角レンチでローレットスクリューねじを十分に締め込む。