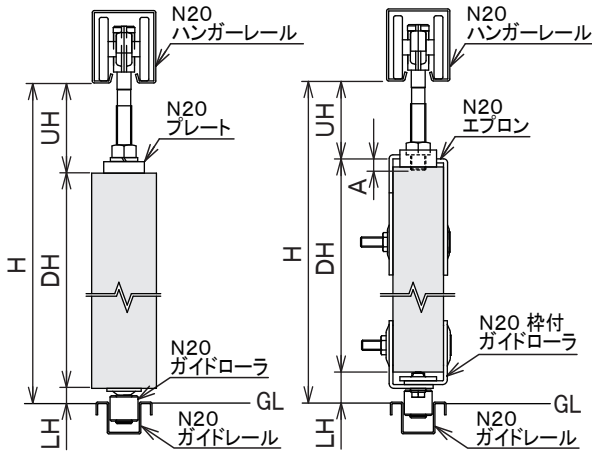


ニュートン20スチールドアハンガー 取付説明書

1：適用扉質量

扉1枚当たり / 複車2個吊りで2000N(約200kg)以下
単車2個吊りで1000N(約100kg)以下

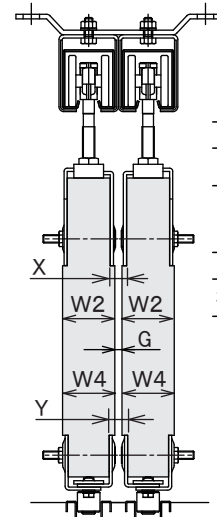
2：納まり図 (ハンガーレールとガイドレール間の標準施工寸法)



UH = ハンガーレールの下端と扉の上端との間の隙間寸法
LH = GLと扉の下端との間の隙間寸法
H = UH+LH+DH(ただしDHは扉高さ)
A = 扉上端のボルトを逃がすための穴加工深さ

上部 連結部品	下部 振れ止め		
エプロン	ガイドローラ	UH	68(93)
		LH	12
	H	DH+80(105)	
	A	約5~10	
	枠付 ガイドローラ	UH	68(93)
LH		25	
H		DH+93(118)	
プレート	ガイドローラ	A	約5~10
		UH	71(99)
		LH	12
	枠付 ガイドローラ	H	DH+83(111)
		A	——

※()内の寸法は単車を使用した場合の寸法です。



■N20エプロンを使う場合

	W1	W2
エプロン	31~42	43~51

■N20枠付ガイドローラを使う場合

	W3	W4
枠付ガイドローラ	31~40	41~51

W1, 3: 彫り込み加工をしなくても使用できる扉厚
W2, 4: 彫り込み加工をすれば使用できる扉厚

※扉間の隙間寸法Gを7mmに設定
X・Y寸法は20mm以上確保してください。

3：施工方法

【1】ハンガーレールの取付

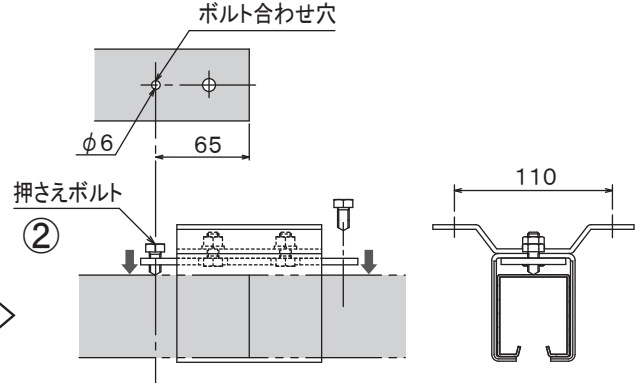
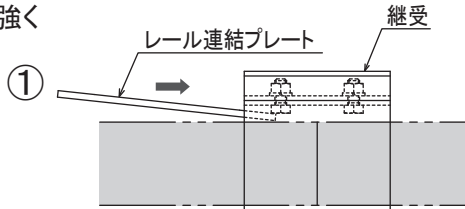
ハンガーレールに複車及び、天井受(横受)を通し、
450mm~500mmピッチで天井受(横受)を取付けます。

(取付ボルト:M8六角ボルト 長さは現場合わせてご用意ください)

※直付けの場合は450mm~500mmピッチで
レールに穴をあけてください。
(取付ボルト 推奨:M8六角ボルト, M8なべ小ねじ)

【2】継受金具の取付

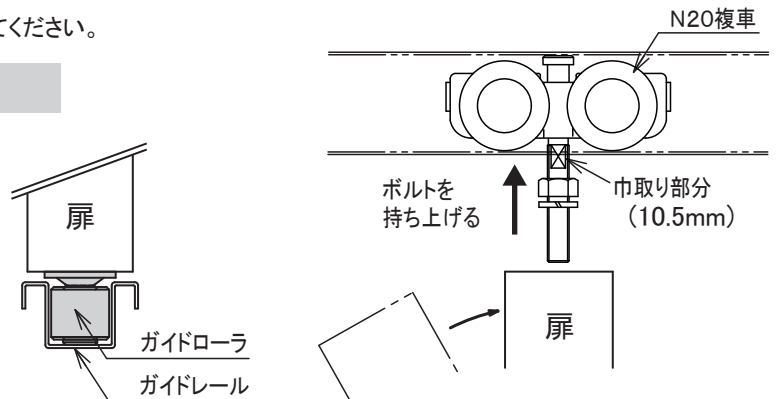
- ①ハンガーレールのボルト合わせ穴に
押さえボルトがくるようにセットします。
- ②レールの左右の位置を合わせ、
押さえボルトを強く
締め込みます。



※カーブレールにはボルト合わせ穴はありません。
レベルを合わせた後、直接押さえボルトで押さえつけて固定してください。

【3】ガイドレールの取付と扉の吊り込み

- ①扉下部にガイドローラを取付けます。
- ②ガイドローラをガイドレール内に落とし、ボルトを
持ち上げながら扉を起こします。
- ③複車取付部まで複車を移動させ、複車のボルト
巾取り部分(10.5mm)にスパナをかけ、
扉を吊り上げます。



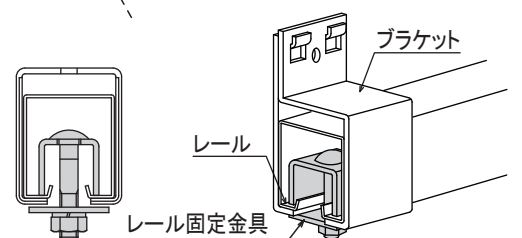
【注意】 予め、扉内部にM12ナットを溶接するか、
タップ加工をしておいてください。

※扉をたてる際に、直接ガイドローラに荷重がかかる場合は
扉下部にかまし板等を使用し、破損防止をしてください。

【4】レール固定金具の取付 (レールのズレを防止します)

レールと天井受又は横受を同時に挟み、締め込みます。

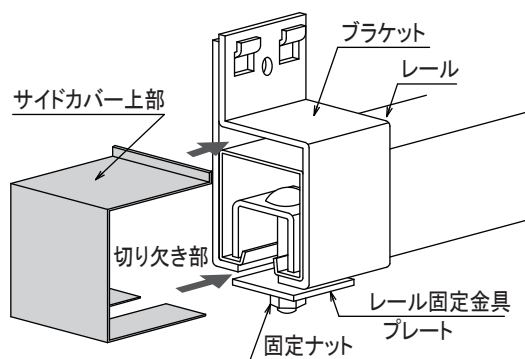
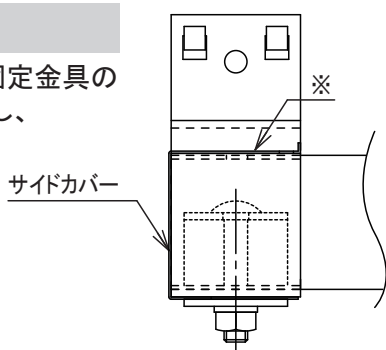
※戸当たりとしては使用しないでください。



【5】サイドカバーの取付

サイドカバーの切り欠き部をレール固定金具のプレートとブラケット下部の間に挿入し、固定ナットで固定します。

※サイドカバーの上部は
レールとブラケットの間



【6】戸当りについて

【扉を途中で止める場合】

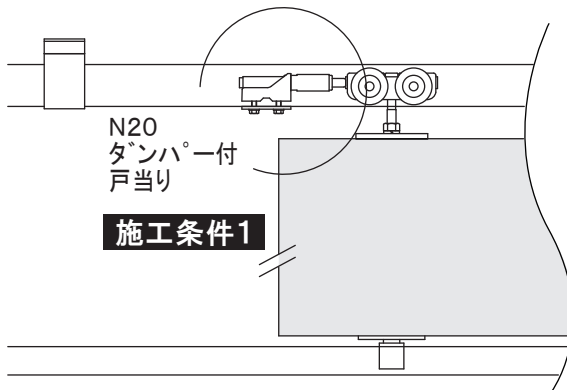
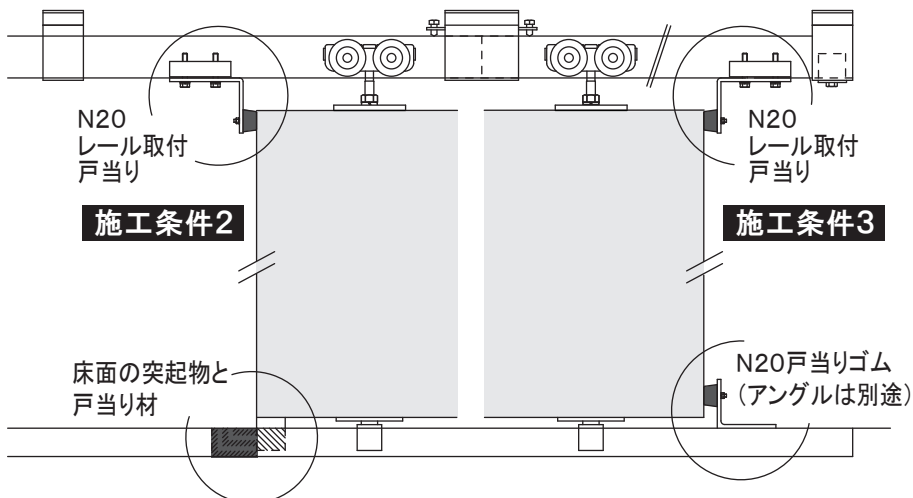
①床面に戸当り等の突起物が付けられない場合
⇒右図 **施工条件1** のように、ダンパー付戸当りをレール内に1ヶ取付けてください。
(ダンパー付戸当りの小箱内に専用取付説明書有り)

②床面に戸当り等の突起物が付けられる場合
⇒下図 **施工条件2** のように、床面に現場加工で戸当り等の突起物を付け、扉下部に戸当り材をつけます。その戸当りと同位置にレール取付戸当りを上部に取付けます。
(レール取付戸当りの小箱内に専用取付説明書有り)

【戸当り堅枠が無い場合】

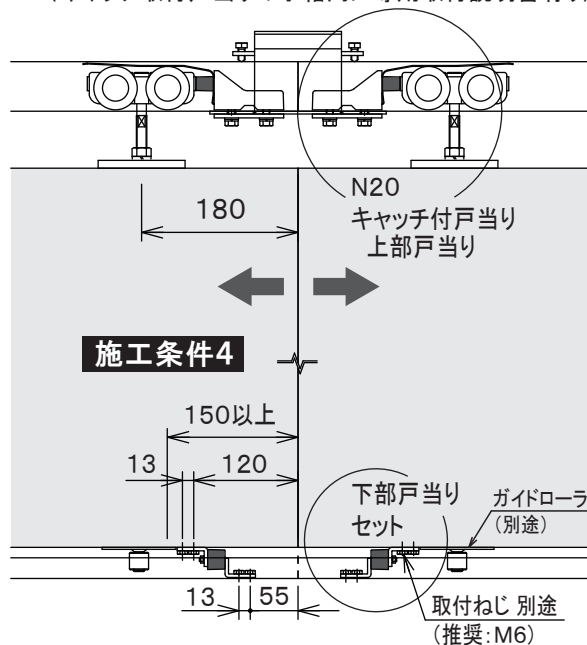
下図 **施工条件3** のように上部にレール取付戸当りを取付けます。下部戸当りとして現場加工でアングル等(別途)に戸当りゴムを付け、それを溶接等で取付けます。
必ず上下で扉に当ててください。

戸当りゴム
(取付ねじM5使用)
※別途ご用意ください



【両引き分けの場合】

下図 **施工条件4** のようにキャッチ付戸当りを2ヶ取付けてください。
(キャッチ取付戸当りの小箱内に専用取付説明書有り)



【注意】扉下部の当たりとしてガイドローラに直接当てないでください。

施工および使用上の注意

- 1, 1つのブラケット間に2ヶ以上の複車が入らないように取付けてください。
- 2, 走行時、異常音又は走行抵抗が大きくなった場合、点検をし、各部品に異常又は破損が見られたらすみやかに新品と交換してください。
- 3, 60℃以上の高温、多湿の所には取付けないでください。

安全上のご注意

一 施工業者の方へ

N20 継受金具用押えボルトには緩み止め処理が施されています。

- 緩み止め処理剤は、人体に対する安全性を考慮してありますが、人によってはかぶれる場合がありますのご注意ください。
- ボルトおよびねじを口にくわえないでください。表面硬化剤が唾液で溶け、かぶれたり有害物質が出るおそれがあります。

製品のお問い合わせは
最寄りのダイケン営業所まで



●受付時間 月-金 9:00~12:00/13:00~17:00
(土日・祝日・年末年始・夏季休業等除く)
■本社:大阪府淀川区新高2-7-13 TEL:(06)6392-5321
■ホームページ www.daikun.ne.jp

札幌支店 ☎(011)881-3121
〈北海道エリア〉

東京支店 ☎(03)3633-6551
〈東京23区エリア〉

名古屋支店 ☎(0586)77-7561
〈愛知・岐阜・三重・富山・石川・福井・浜松エリア〉

大阪支店 ☎(06)6392-5556
〈大阪・兵庫・奈良・京都・和歌山・滋賀エリア〉

盛岡営業所 ☎(019)908-2202
〈岩手・青森・秋田エリア〉

仙台営業所 ☎(022)235-4380
〈宮城・山形・福島エリア〉

埼玉営業所 ☎(048)667-9381
〈埼玉・栃木・群馬・長野・新潟エリア〉

千葉営業所 ☎(043)460-2010
〈千葉・茨城エリア〉

西関東営業所 ☎(042)722-5040
〈神奈川・山梨・一部都下エリア〉

静岡営業所 ☎(054)237-5375
〈静岡エリア〉 ※浜松エリアは名古屋支店へ

岡山営業所 ☎(086)297-9100
〈岡山・四国4県エリア〉

広島営業所 ☎(082)294-9181
〈広島・鳥取・島根・山口エリア〉

福岡営業所 ☎(092)482-8112
〈九州7県・沖縄エリア〉

特販営業所 ☎(03)3633-6552

よくあるお問い合わせを
ホームページで公開中!
QRコード読み取りで表示

