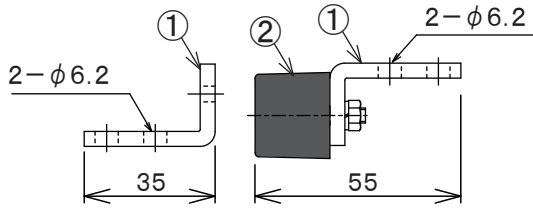


ニュートン10スチールドアハンガー キャッチ付戸当り 取付説明書

1：商品詳細



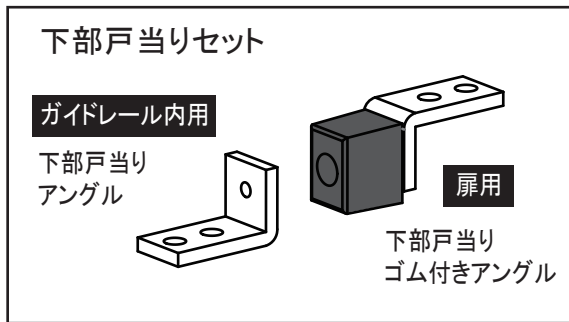
番号	部材	数量
①	キャッチ付戸当り 下部戸当りアングル t=4	2
②	戸当りゴム	1

下部戸当りセット

2：施工方法

1: 上部戸当りをレールの中に入れておきます。

2: 下部戸当りセットを右図寸法で取付けます。
(推奨ねじ寸法:M6)

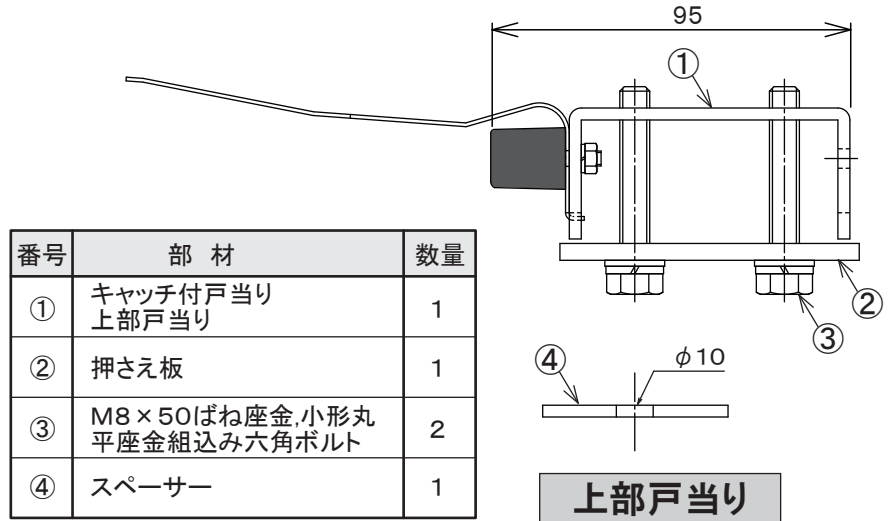


3: 上部戸当り位置を調整し、下部戸当りと
上下で扉に当たるようにします。

※ ブラケットの位置になる場合は
スペーサーをレールと押さえ板の間に
入れて六角ボルトで締め付けます。

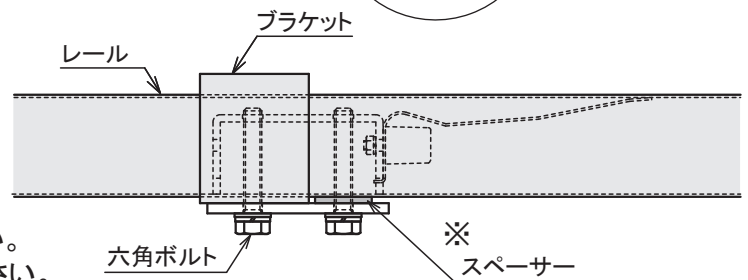
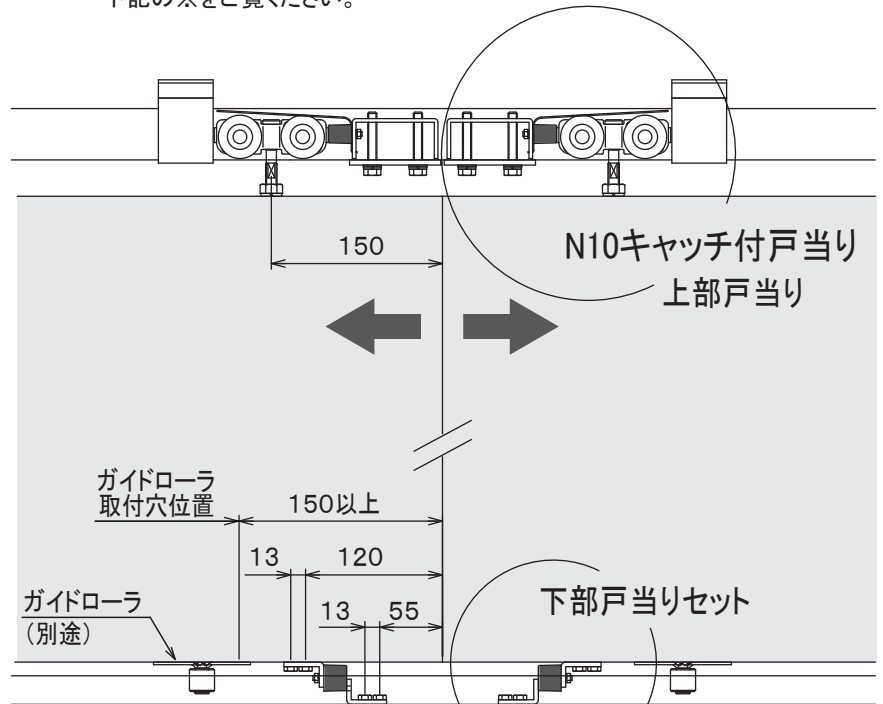
●注意●

- ・必ず同時に上下で扉に当たるように位置決めしてください。
- ・扉下部の当たりとしてガイドローラに直接当てないでください。
- ・下部戸当りセットの取付ねじは別途ご用意ください。



番号	部材	数量
①	キャッチ付戸当り 上部戸当り	1
②	押さえ板	1
③	M8×50ばね座金,小形丸 平座金組込み六角ボルト	2
④	スペーサー	1

④スペーサーの使用方法については
下記の※をご覧ください。



製品のお問い合わせは
最寄りのダイケン営業所まで



●受付時間 月～金 9:00～12:00/13:00～17:00
(土日・祝日・年末年始・夏季休業等除く)
■本社:大阪市淀川区新高2-7-13 TEL (06)6392-5321
■ホームページ www.daiken.ne.jp

札幌支店 ☎(011)881-3121
〈北海道エリア〉

東京支店 ☎(03)3633-6551
〈東京23区エリア〉

名古屋支店 ☎(0586)77-7561
〈愛知・岐阜・三重・富山・石川・福井・浜松エリア〉

大阪支店 ☎(06)6392-5556
〈大阪・兵庫・奈良・京都・和歌山・滋賀エリア〉

盛岡営業所 ☎(019)908-2202
〈岩手・青森・秋田エリア〉

仙台営業所 ☎(022)235-4380
〈宮城・山形・福島エリア〉

埼玉営業所 ☎(048)667-9381
〈埼玉・栃木・群馬・長野・新潟エリア〉

千葉営業所 ☎(043)460-2010
〈千葉・茨城エリア〉

西関東営業所 ☎(042)722-5040
〈神奈川・山梨・一部都下エリア〉

静岡営業所 ☎(054)237-5375
〈静岡エリア〉※浜松エリアは名古屋支店へ

岡山営業所 ☎(086)297-9100
〈岡山・四国4県エリア〉

広島営業所 ☎(082)294-9181
〈広島・島根・鳥取・山口エリア〉

福岡営業所 ☎(092)482-8112
〈九州7県・沖縄エリア〉

特販営業所 ☎(03)3633-6552

よくあるお問い合わせを
ホームページで公開中!
QRコード読み取りで表示

