

SD40ドアエッジ

取付説明書

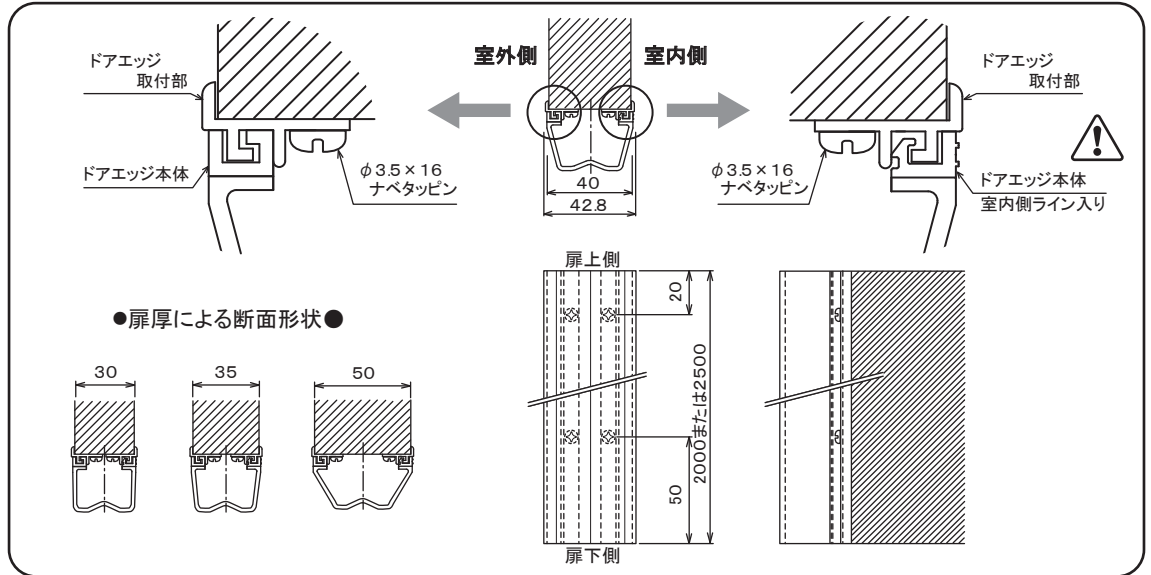
1. 適用範囲

●扉厚30mm～50mmの扉へ取付けることができます。長さは2000mm、2500mmの2種類があります。

2. 納まり図



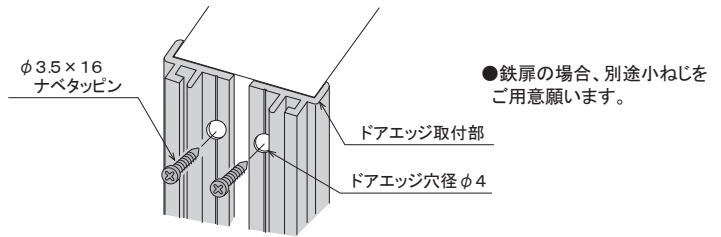
ドアエッジ本体は左右対称ではありません。
室内側、室外側の違いがあります。



3. 取付け手順

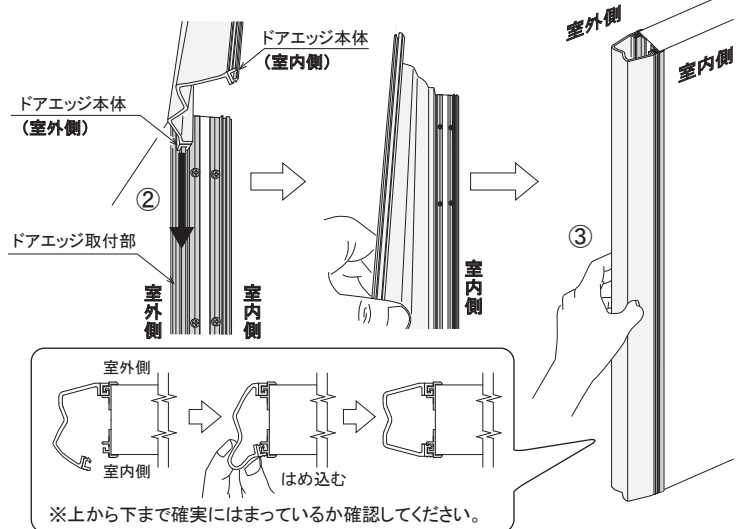
ドアエッジ取付部の取付け

- ①扉の高さ寸法に合わせ、ドアエッジ取付部を扉上側よりカットしてください。この時、切断面のカエリは完全に削り取ってください。
- ②切断面より20mmのところまでφ4の穴を開けてください。
- ③取付け穴に合わせて、ドアエッジ取付部を扉の小口に当て、付属のナベタッピンで取付けてください。
(取付け穴は約240mmピッチであいています。)

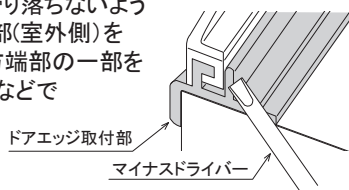


ドアエッジ本体の取付け

- ①扉の高さ寸法に合わせ、ドアエッジ本体をカットしてください。この時、切断面のカエリは完全に削り取ってください。
- ②扉を横にし、ドアエッジ取付部の溝にドアエッジ本体(室外側)の溝を合わせ、扉上部よりスライドさせて取付けてください。
- ③ドアエッジ本体(室内側)を全体がなじむようにはめ込んでください。室内側は脱着可能です。



●ドアエッジ本体が滑り落ちないように、ドアエッジ取付部(室外側)を押さえながら扉下方端部の一部をマイナスドライバーなどでカシメてください。

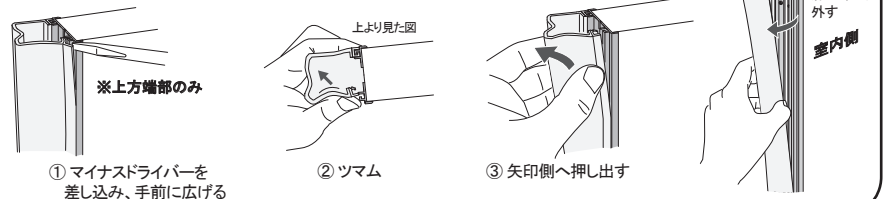


4. 施工及び使用上の注意

(取付け後、この説明書は施主様にお渡ししてください。)

- 適用扉厚内でご使用ください。
- 必ず、戸当り、又はストッパーと併用してください。
- ドアエッジ表面に亀裂などが生じた場合は、すみやかに新品と交換してください。
- 直射日光が当たる場所での使用は避けてください。

※ドアエッジ表面に亀裂などが生じた場合は、室内側よりドアエッジ本体を取り外し、室外側ドアエッジ取付部のねじを外すことで扉を吊り込んだ状態のまま交換することが出来ます。取付けは交換作業の逆手順となります。



製品のお問い合わせは
最寄りのダイケン営業所まで



●受付時間 月～金 9:00～12:00/13:00～17:00
(土日・祝日・年末年始・夏季休業等除く)
■本社:大阪市淀川区新高2-7-13 TEL (06) 6392-5321
■ホームページ www.daiken.ne.jp

札幌支店 ☎(011)881-3121
(北海道エリア)

東京支店 ☎(03)3633-6551
(東京23区エリア)

名古屋支店 ☎(0586)77-7561
(愛知・岐阜・三重・富山・石川・福井・浜松エリア)

大阪支店 ☎(06)6392-5556
(大阪・兵庫・奈良・京都・和歌山・滋賀エリア)

盛岡営業所 ☎(019)908-2202
(岩手・青森・秋田エリア)

仙台営業所 ☎(022)235-4380
(宮城・山形・福島エリア)

埼玉営業所 ☎(048)667-9381
(埼玉・栃木・群馬・長野・新潟エリア)

千葉営業所 ☎(043)460-2010
(千葉・茨城エリア)

西関東営業所 ☎(042)722-5040
(神奈川・山梨・一部都下エリア)

静岡営業所 ☎(054)237-5375
(静岡エリア) ※浜松エリアは名古屋支店へ

岡山営業所 ☎(086)297-9100
(岡山・四国4県エリア)

広島営業所 ☎(082)294-9181
(広島・島根・鳥取・山口エリア)

福岡営業所 ☎(092)482-8112
(九州7県・沖縄エリア)

特販営業所 ☎(03)3633-6552

よくあるお問い合わせを
ホームページで公開中!
QRコード読み取りで表示

