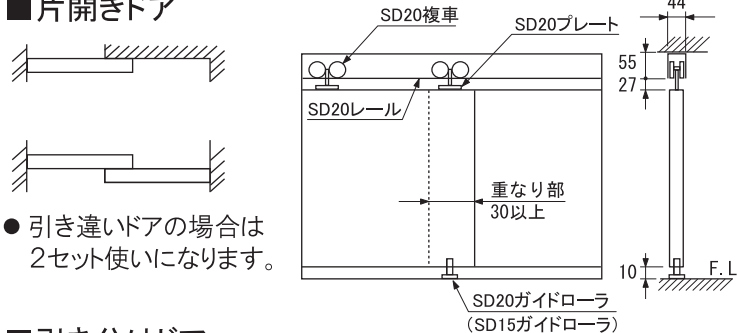


1. 適用扉重量

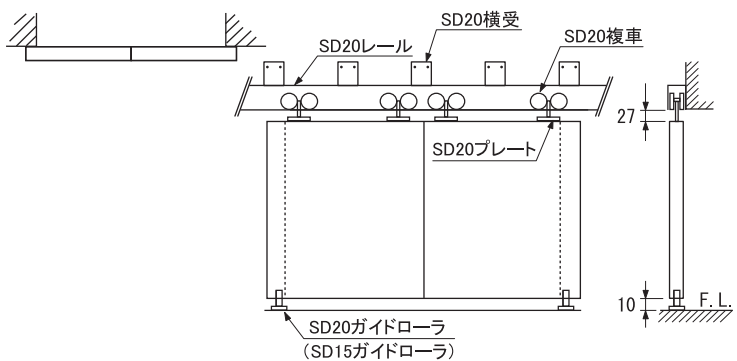
- 扉1枚あたり複車2個吊りで120kg以下でご使用ください。
- SD15インサイドプレートを使用する場合は、複車2個吊りで80kg以下でご使用ください。

2. 納まり図

■ 片開きドア



■ 引き分けドア



3. 取付け手順

(SD20プレート、SD20ガイドローラ仕様における取付け手順)

■ レールの取付け

- ① 取付け位置に合わせてSD20レールをカットしてください。
- レールを連結する際には必ず連結ピンをご使用ください。
- 切断面のカエリは完全に削り取ってください。
- ② レールを取付ける前に、あらかじめSD20複車、SD20戸当りを挿入してください。
- ③ 取付け穴に合わせて、レールを所定の位置に取付けてください。(取付け穴は約300mmピッチであっています。)

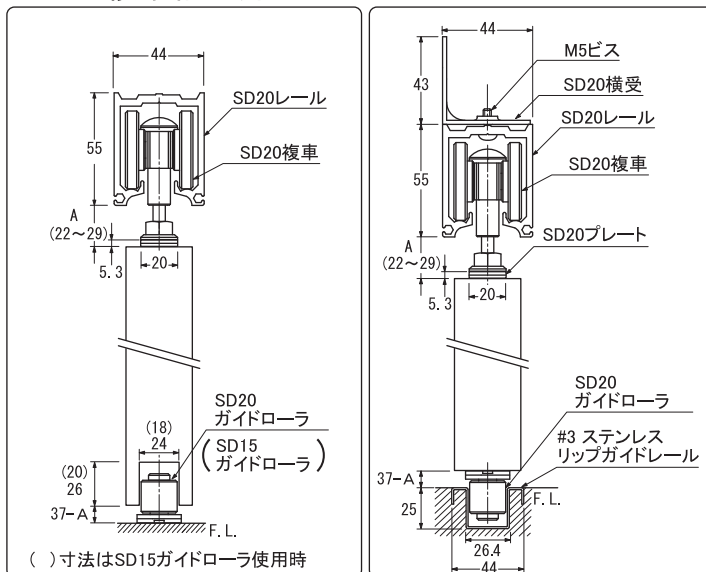
■ 扉の加工及び各部品の取付け

- ① 扉上部にSD20プレートを取付けてください。(SD20戸当りを使用する場合は、裏面の取付け位置に従ってください。)
- あらかじめプレートのネジ部にあわせφ9の穴をあけてください。(木製扉の場合は深さ13mm以上の穴をあけてください。)**【図2】**参照
- ② SD20ガイドローラを扉の重なり部中央に取付けてください。
- 垂直に扉が吊り込めるよう取付け位置に注意してください。
- ③ 扉の下端部に24mm幅、深さ26mm以上の溝加工をしてください。(SD15ガイドローラを使用する場合は18mm幅、深さ20mm以上の溝加工になります。)**【図1】**参照

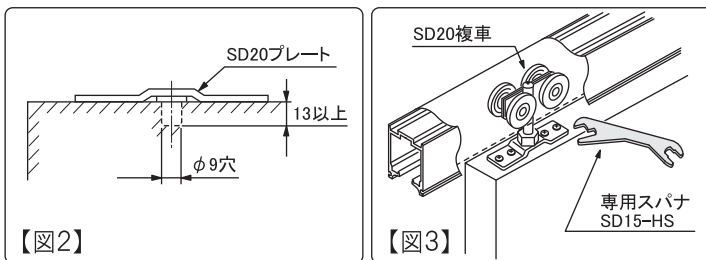
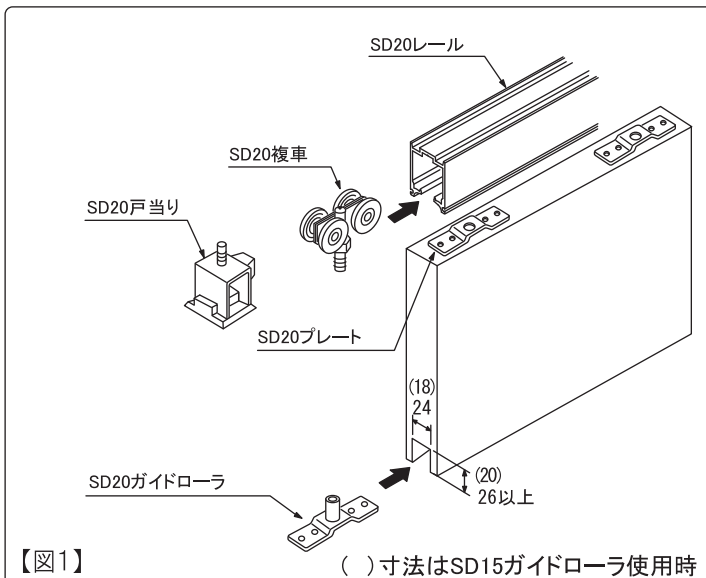
■ 扉の吊り込み

- ① ガイド用に溝加工した扉をガイドローラに落とし込みSD20プレートのネジ部に複車のボルトをネジ込み扉を吊り上げてください。(レール内で複車のボルトは持ち上げられます。)
- SD15インサイドプレートを使用したほうが簡単に吊り込めます。
- ② ボルト背切り部分にスパナを差し込み建付け調整を行ってください。(専用スパナSD15-HSがあると便利です。)**【図3】**参照
- ③ 複車のボルトを押えながら、皿形座金ナットをプレート側に強く締め付けてください。

SD20複車納まり図



- 扉上部とSD20レールとのスキマ寸法 (A) はSD20プレート使用時に22~29mmになります。
- SD20プレート使用時における扉と床面とのスキマ寸法は37-(A)mmになります。
- ガイドレールにアルミ製を使いたい場合は、SD15ガイドローラとSD15ガイドレールの組み合わせが最適です。
- SD15インサイドプレートを使用する場合は、インサイドプレート部品内の取付け説明書をご覧ください。



※各部品の詳しい取付け方法は裏面をご覧ください。
 ※複車の小箱内に入っている平座金2枚とM8ナット1個は弊社エプロンを使用する際に必要なものであり、SD20プレートと組み合わせて取付ける場合、不用となります。

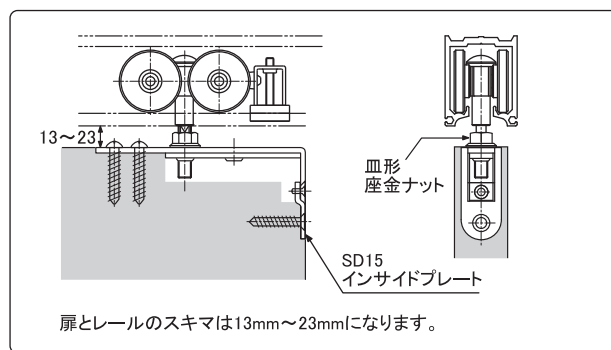
4. 部品の取付け手順

SD15インサイドプレートにおける複車の取付け方

- SD15インサイドプレート部品内の取付け説明書に従って取付けてください。

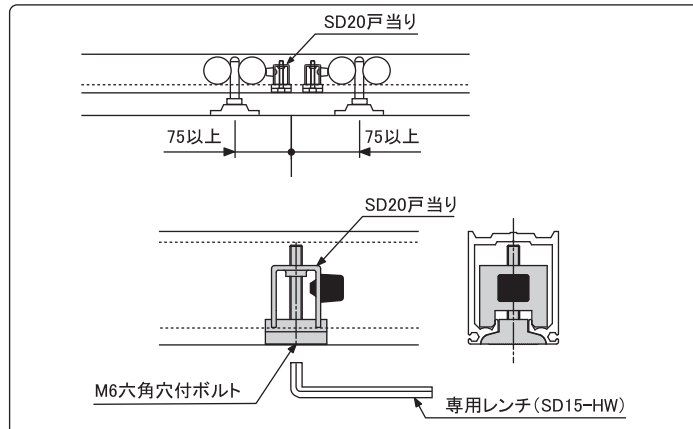
SD20ガイドローラ、#3 ステンレスリップガイドレールの取付け方

- 上部SD20レールと平行になるように#3ステンレスリップガイドレールを取付けてください。
- 扉上部のSD20プレートと同位置の扉下部にSD20ガイドローラを取付けてください。



SD20戸当りの取付け方

- あらかじめレールに挿入してください。
- 扉を止めたい位置にSD20戸当りを移動し、六角レンチで固定してください。(専用レンチSD15-HWがあると便利です。)
- SD20戸当りに当たる側の複車は、扉の端部から75mm以上の位置に取付けてください。

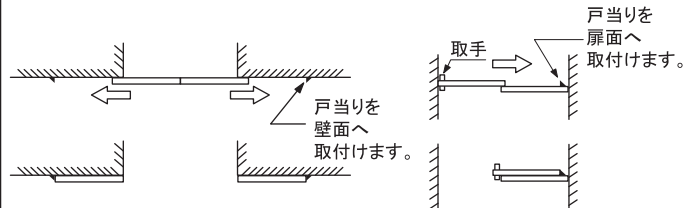


SD15面付戸当りの取付け方

- 付属ビスで壁面もしくは扉面に直接取付けてください。
- 壁面もしくは扉面へ戸当りを取付ける高さは扉高さの中央より上側が最適です。

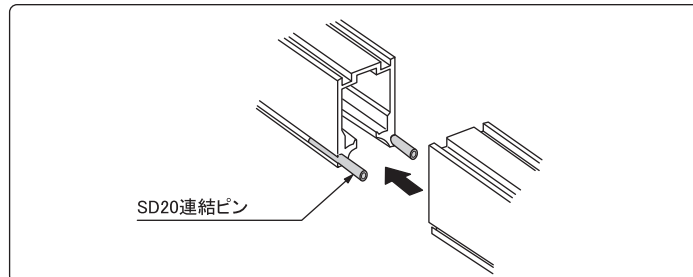
【使用例1】引き分けドアの場合

【使用例2】引き違いドアの場合



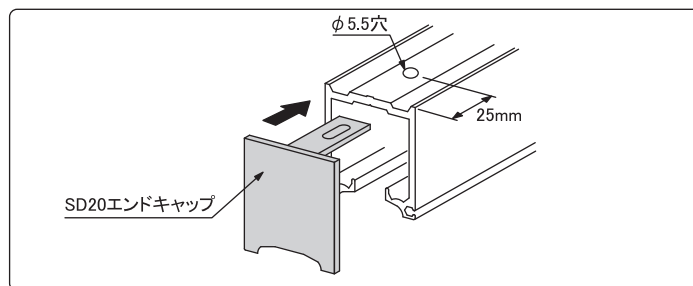
SD20連結ピンの取付け方

- 連結するいずれか一方のレール溝に左右の連結ピンをあらかじめ半分程挿入して、他方のレール端を叩いてバランス良く取付けてください。
- レールを左右に動かせない場合は、一方のレール溝に全部挿入しておき、仮止め後、レール同士を合わせながらマイナスドライバーでレール側面より連結ピンの端部を叩き、レールの継ぎ目中央まで移動してください。



SD20エンドキャップの取付け方

- SD20レール上部の穴位置にエンドキャップの長穴部を合わせて、レールと一緒に締め付けてください。
- レールを切るなどしてレール上端に穴のない場合は、レール端部から25mmの位置に、φ5.5の穴をあけてください。



5. 施工及び使用上の注意

- インテリアドアハンガーは屋内仕様です。屋外でのご使用は避けてください。
- 適用扉重量以下でご使用ください。
- 走行時、異常音または扉の開閉が極端に重くなった場合、すみやかに新品と交換してください。
- ダイケンインテリアドアハンガーは軽く開閉できる為、指ツメにご注意ください。
- 指ツメの危険性がある場合、扉の小口にクッション材を取付けてください。
- 扱いが荒いと予想される場合SD15面付戸当りなどを利用し扉を当てて止めるようにしてください。
- 学校や公共施設等の不特定多数の人が使用される所では、必ず扉を堅枠に当てて止めてください。

取付け後、この説明書は施主様にお渡しください。

HI-22-1

製品のお問い合わせは
最寄りのダイケン営業所まで



● 受付時間=月～金 9:00～12:00/13:00～17:00
(土日・祝日・年末年始・夏季休業等除く)

■ ホームページ www.daiken.ne.jp
本社:大阪市淀川区新高2-7-13 TEL(06)6392-5321

札幌支店 ☎(011)881-3121
〈北海道エリア〉

東京支店 ☎(03)3633-6551
〈東京23区エリア〉

駐輪推進営業所 ☎(03)3633-9331

特販営業所 ☎(03)3633-6552

名古屋支店 ☎(0586)77-7561
〈愛知・岐阜・三重・静岡・富山・石川・福井エリア〉

大阪支店 ☎(06)6392-5556
〈大阪・兵庫・奈良・京都・和歌山・滋賀エリア〉

盛岡営業所 ☎(019)908-2202
〈岩手・青森・秋田エリア〉

仙台営業所 ☎(022)235-4380
〈宮城・山形・福島エリア〉

埼玉営業所 ☎(048)667-9381
〈埼玉・栃木・群馬・長野・新潟エリア〉

千葉営業所 ☎(043)460-2010
〈千葉・茨城エリア〉

西関東営業所 ☎(042)722-5040
〈神奈川・山梨・一部都下エリア〉

岡山営業所 ☎(086)297-9100
〈岡山・四国4県エリア〉

広島営業所 ☎(082)294-9181
〈広島・島根・鳥取・山口エリア〉

福岡営業所 ☎(092)482-8112
〈九州7県・沖縄エリア〉

よくあるお問い合わせを
ホームページで公開中!
QRコード読み取りで表示

