

SD10型

部品明細
納まり図

P184
・
P185

価格表
¥

P215

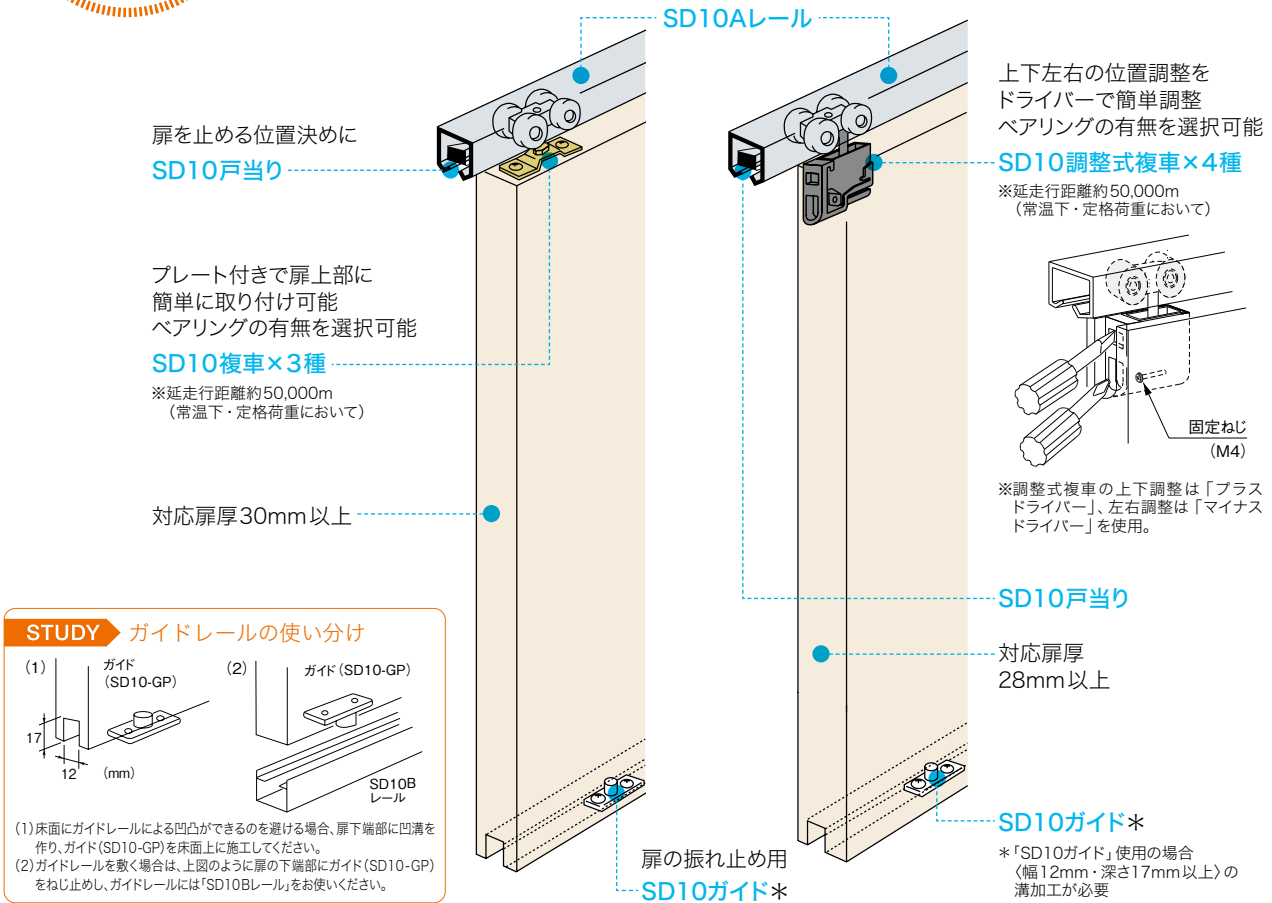
取付手順



扉質量 30 50 kg以下 kg以下 <small>※ベアリング入りの複車使用時</small> 扉1枚当たり複車2個吊り	水平レール 	レール天付け 	扉枚数 片引き 両引き 引違い <ul style="list-style-type: none"> ●1枚：片引き ●2枚：1本のレールで両引き ●2枚：2本のレールで両引き など 	木製扉用 公共施設向け 学校向け 必要レール 上部(下部は選択) 部品 必要部品を選択	鋼製扉用 一般住宅向け 室外対応
--	----------------------	-----------------------	---	---	------------------------



- 7タイプの複車をラインナップ
- 屋内出入口や間仕切り用の引戸金具
- 樹脂製ベアリング入り樹脂車の採用でスムーズな走行



STUDY ガイドレールの使い分け

(1) ガイド (SD10-GP)

(2) ガイド (SD10-GP)

SD10Bレール

(1) 床面にガイドレールによる凹凸ができるのを避ける場合、扉下端部に凹溝を作り、ガイド (SD10-GP) を床面に施工してください。
(2) ガイドレールを敷く場合は、上図のように扉の下端部にガイド (SD10-GP) をねじ止めし、ガイドレールには「SD10Bレール」をお使いください。

POINT

複車の選び方

扉一枚あたり扉質量30kgまで

小口への
彫り込みタイプ
カバー薄型



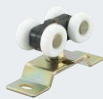
SD10調整式複車
カバー薄型
SD10-4WT
※両引き分けは不可

小口への
彫り込みタイプ



SD10調整式複車
SD10-4WTC
※SD10-CST対応

上部への
直付けタイプ



SD10プレート付
複車
SD10-4WPC
※SD10-CST/
SD10-ST対応

扉一枚あたり扉質量50kgまで(ベアリング入り)

小口への
彫り込みタイプ
カバー薄型



SD10調整式複車
カバー薄型
ベアリング入り
SD10-4WRT
※両引き分けは不可

小口への
彫り込みタイプ



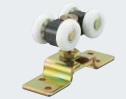
SD10調整式複車
ベアリング入り
SD10-4WRTC
※SD10-CST対応

上部への
直付けタイプ
プレート薄型



SD10ベアリング
入り複車
SD10-4WRC
※SD10-CST/
SD10-ST対応

上部への
直付けタイプ



SD10プレート付
複車ベアリング入り
SD10-4WRPC
※SD10-CST/
SD10-ST対応

※扉質量30kgまでの扉に50kg対応部品を使用することも可能

●公共施設等(学校含む)の不特定多数の人が扱う場所で本製品を使用される場合は、必ず扉を堅牢に当てて止めてください。

SD10
次ページ

インテリア
ハンガー

引戸金具

折戸金具

パーティ
ション金具

重量扉用
引戸金具

木製折戸用
金具

Q&A

SD7

SD10

SD10
-X2S

SD40

SD15

SD20

SD10型

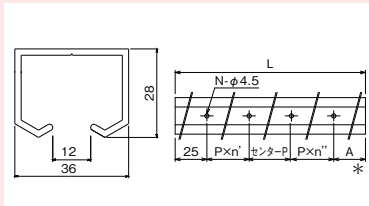
SD10部品〈必要部品をお選びください〉

…レール …戸車 …プレート …戸当り …ガイド …その他部品

天井直付けのアルミレール

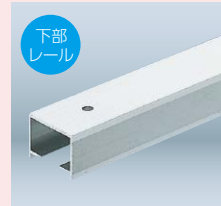


SD10Aレール

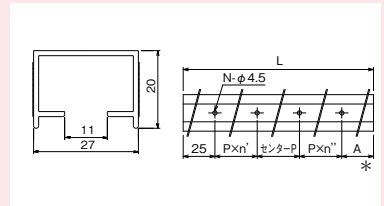


- A6063S-T5 (アルマイト) シルバー/ブロンズ
- 取付ねじ: 呼び径4×25トラスタッピンねじ付
- ※レールを埋め込む場合は彫り込み幅38mm以上が必要。
- ※2018年4月より取付穴ピッチが変更。

ガイドローラの軌道用。施工に応じて選択可能



SD10Bレール

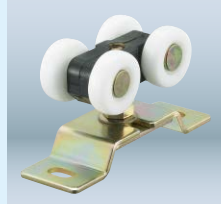


- A6063S-T5 (アルマイト) シルバー/ブロンズ
- 取付ねじ: 呼び径4×25トラスタッピンねじ付
- ※レールを埋め込む場合は彫り込み幅29mm以上が必要。
- ※2018年4月より取付穴ピッチが変更。

品番	サイズ	取付穴ピッチ			穴数		
シルバー	ブロンズ	L	P×n'	センターP	P×n''	A	N
10A-R09S	-	910	287×1	287	287×1	24	4
10A-R18S	10A-R18B	1820	295×3	295	295×2	25	7
10A-R27S	10A-R27B	2730	298×4	296	298×4	25	10
10A-R36S	10A-R36B	3640	299×6	301	299×5	25	13

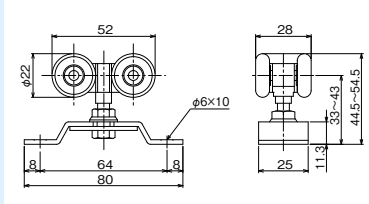
品番	サイズ	取付穴ピッチ			穴数		
シルバー	ブロンズ	L	P×n'	センターP	P×n''	A	N
10B-R09S	-	910	287×1	287	287×1	24	4
10B-R18S	10B-R18B	1820	295×3	295	295×2	25	7
10B-R27S	10B-R27B	2730	298×4	296	298×4	25	10
10B-R36S	10B-R36B	3640	299×6	301	299×5	25	13

扉上部への取り付けが簡単。〈扉質量30kg/枚〉



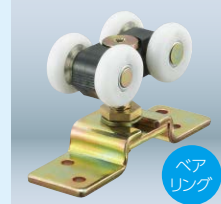
SD10プレート付複車
SD10-4WPC

対応	SD10-CST SD10-ST
----	---------------------



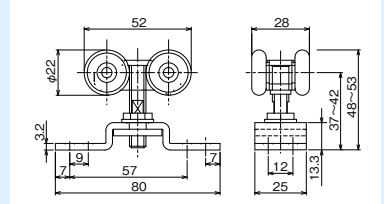
- 車、胴 : ポリアセタール、6ナイロン
- プレート : SPHC (メッキ)
- ボルト : M6 (メッキ)
- 車径φ22
- 取付ねじ : 呼び径5×25トラスタッピンねじ2本付

扉上部への取り付けが簡単。ベアリング入り〈扉質量50kg/枚〉



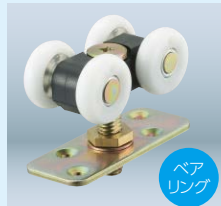
SD10プレート付複車
ベアリング入り
SD10-4WRPC

対応	SD10-CST SD10-ST
----	---------------------



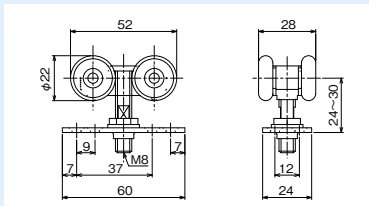
- 車、胴 : ポリアセタール
- プレート : SPCC (メッキ)
- ボルト : M8 (メッキ)
- 車径φ22 (ベアリングタイプ)
- 取付ねじ : 呼び径4×25トラスタッピンねじ4本付

隙間を狭くした扉上部への取り付けが簡単。〈扉質量50kg/枚〉



SD10ベアリング入り複車
SD10-4WRC

対応	SD10-CST SD10-ST
----	---------------------



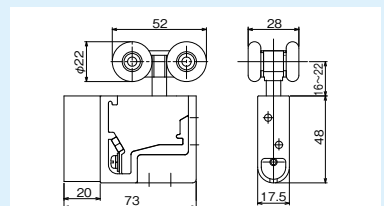
- 車、胴 : ポリアセタール、6ナイロン
- ボルト : M8 (メッキ)
- プレート : SPHC (メッキ)
- 車径φ22 (ベアリングタイプ)
- 取付ねじ : 呼び径4×25皿タッピンねじ4本付
- ※SD15インサイドプレートで使用する場合は別途平座金が必要。

ドライバーで上下左右の位置調整が可能。〈扉質量30kg/枚〉 戸先・戸尻側から複車を距離を持たせて施工したい場合に。



SD10調整式複車
SD10-4WTC

対応	SD10-CST
----	----------



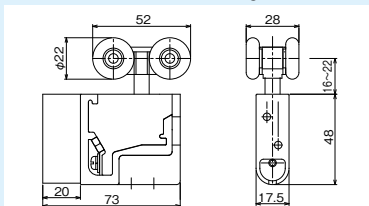
- 車、胴 : ポリアセタール、6ナイロン
- 車径φ22
- ブラケット : 亜鉛ダイキャスト (メッキ)、6ナイロン
- 取付ねじ : 呼び径3.5×25なベタッピンねじ4本付
- ※SD10-CSTを使用する場合、堅枠に扉を当てて止める。
- または、SD15面付戸当りの2個使いで使用する。
- ※SD10戸当りは使用不可。堅枠に扉を当てて止める。
- また、両引分けは不可。
- ※扉厚28mm以上必要。 ※左右方向でも±2mmの調整可能

ドライバーで上下左右の位置調整が可能。戸先・戸尻側から 複車を距離を持たせて施工したい場合に。〈扉質量50kg/枚〉



SD10調整式複車
ベアリング入り
SD10-4WRTC

対応	SD10-CST
----	----------

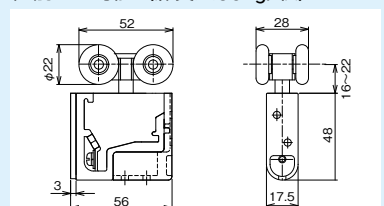


- 車、胴 : ポリアセタール、6ナイロン
- 車径φ22 (ベアリングタイプ)
- ブラケット : 亜鉛ダイキャスト (メッキ)、6ナイロン
- 取付ねじ : 呼び径3.5×25なベタッピンねじ4本付
- ※SD10-CSTを使用する場合、堅枠に扉を当てて止める。
- または、SD15面付戸当りの2個使いで使用する。
- ※SD10戸当りは使用不可。堅枠に扉を当てて止める。
- また、両引分けは不可。
- ※扉厚28mm以上必要。 ※左右方向でも±2mmの調整可能

ドライバーで上下左右の位置調整が可能。〈扉質量30kg/枚〉



SD10調整式複車
カバー薄型
SD10-4WT



- 車、胴 : ポリアセタール、6ナイロン
- 車径φ22
- ブラケット : 亜鉛ダイキャスト (メッキ)、6ナイロン
- 取付ねじ : 呼び径3.5×25なベタッピンねじ4本付
- ※戸当りSD10-ST、SD10-CSTは使用不可。
- 堅枠に扉を当てて止める。また、両引分けは不可。
- ※扉厚28mm以上必要。 ※左右方向でも±2mmの調整可能



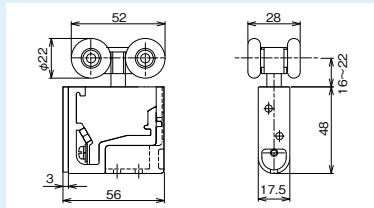
SD10部品〈必要部品をお選びください〉

…レール …戸車 …プレート …戸当り …ガイド …その他部品

ドライバー1本で上下左右の位置調整が可能。〈扉質量50kg/枚〉



ベアリング



SD10調整式複車 カバー・薄型・ベアリング入り SD10-4WRT

- 車、胴 : ポリアセタル、6ナイロン
- ブラケット : 亜鉛ダイキャスト(メッキ)、6ナイロン
- 車径φ22(ベアリングタイプ)
- 取付ねじ : 呼び径3.5×25なベタッピンねじ4本付
※扉厚28mm以上必要。 ※左右方向でも±2mmの調整可能
※戸当りSD10-ST、SD10-CSTは使用不可。 堅枠に扉を当てて止める。また、両引分けは不可。

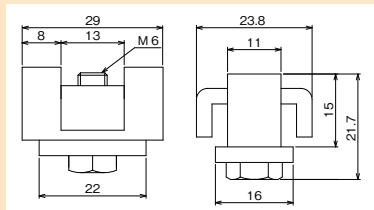
■複車7種の開扉力

扉質量 (kg)	ベアリング入り	ベアリングなし
	30	SD10-4WRT SD10-4WRC SD10-4WRTC SD10-4WRPC
50	4.3 (N)	15.6 (N)
	6.4 (N)	—

扉を止める位置決めに*



SD10戸当り SD10-ST

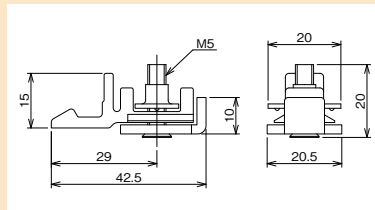


- クッション : クロロブレンゴム
- コ型ナット、座板 : SPHC(メッキ)、SPCC(メッキ)
- 締付ボルト : M6×20
※SD10-4WTC、SD10-4WRTC、SD10-4WT、SD10-4WRTには使用不可。
*大きな衝撃力が予想される場合は「SD15面付戸当り(P116)」を使用。

戸尻側で扉を確実に止めたい場合に*



SD10ストッパー付戸当り SD10-CST

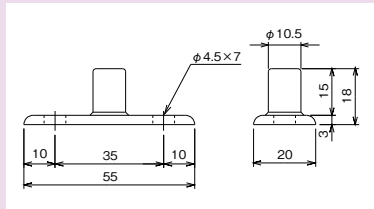


- 本体 : 6ナイロン
- T型ナット、角平座金 : SWCH(三価クロメート)、SPCC(三価クロメート)
- 締付ボルト : M5×20(メッキ)
※2万回開閉の耐久試験をクリア。
※SD10-4WT、SD10-4WRTには使用不可。
※両引分けは不可。

扉の振れ止め用



SD10ガイド SD10-GP

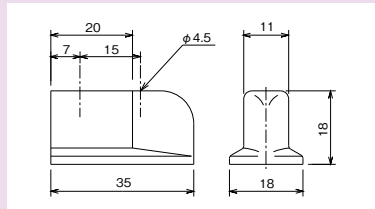


- 6ナイロン
- 取付ねじ : 呼び径4×25トラスタッピンねじ2本付

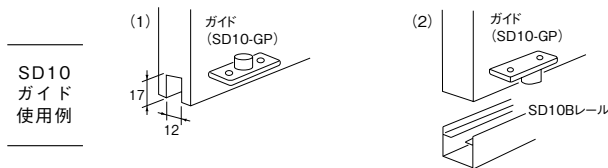
閉扉時の扉の振れ止め用



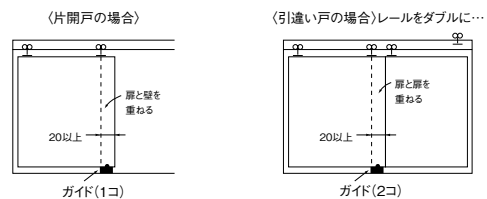
SD10振れ止めガイド SD10-GF



- ABS
- 取付ねじ : 呼び径4×30なベタッピンねじ2本付
※戸先側床面に取付け



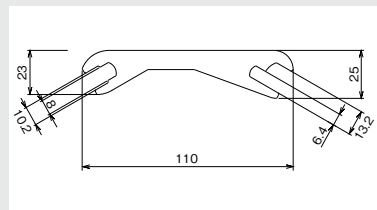
- (1) 床面にガイドレールによる凹凸ができるのを避けるため、扉下端部に凹溝を作りガイドを床面に敷設する場合があります。
(2) ガイドレールを敷く場合は、上図のように扉の下端部にガイド(SD10-GP)をねじ止めし、ガイドレールにはSD10Bレールをお使いください。



複車の取り付けに便利な専用の万能スパナ



専用スパナ SD15-HS

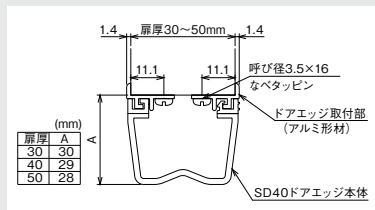


- SPHC(メッキ)

戸先側の小口へ取り付けることで衝撃の緩和・安全性向上に



SD40ドアエッジ



- 本体 : 軟質+硬質PVC
- 取付座 : A6063S-T5(アルミ) シルバー
- 扉厚30~50mm用
- 取付ねじ : 呼び径3.5×16なベタッピンねじ18(22)本付

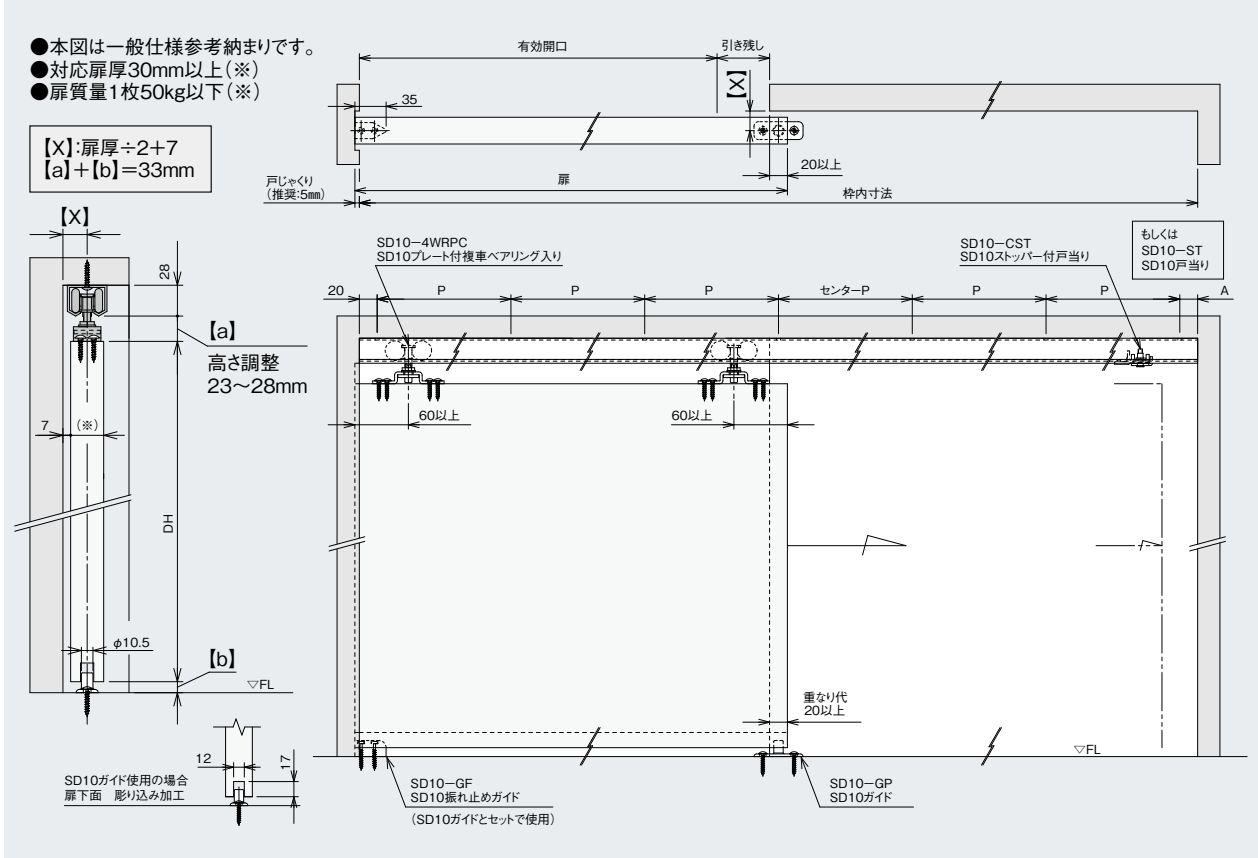
色	品番	サイズmm
アイボリー	SD40-E20W	2000
	SD40-E25W	2500
ブラック	SD40-E20	2000
	SD40-E25	2500

納まり図

図は右引き用 (左引きは対称となる)

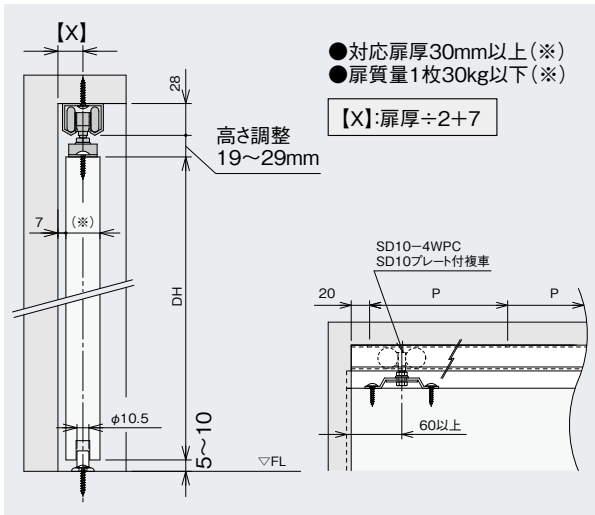
■扉1枚 片引き【複車:SD10プレート付複車ベアリング入り】

(図1)



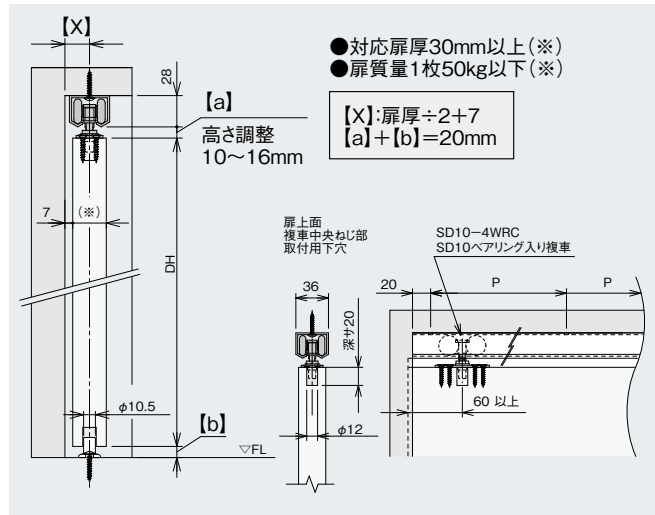
■扉1枚 片引き【複車:SD10プレート付複車】

(図2)



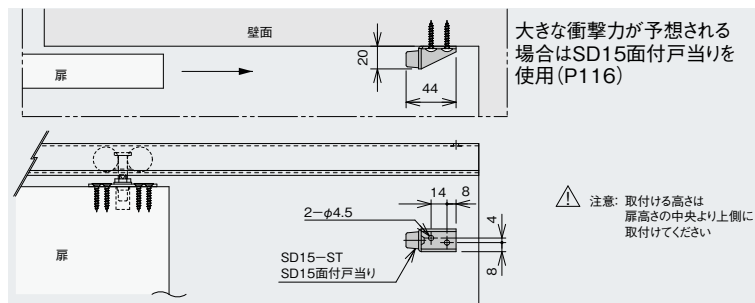
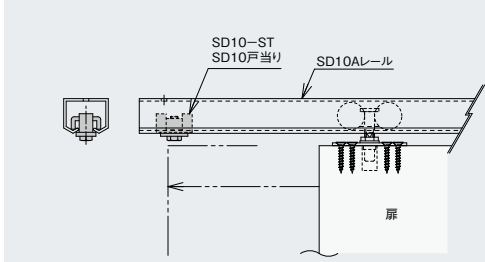
■扉1枚 片引き【複車:SD10ベアリング入り複車】

(図3)



■(図1)(図2)(図3) 注意事項

縦枠がない場合はSD10戸当りを使用



納まり図

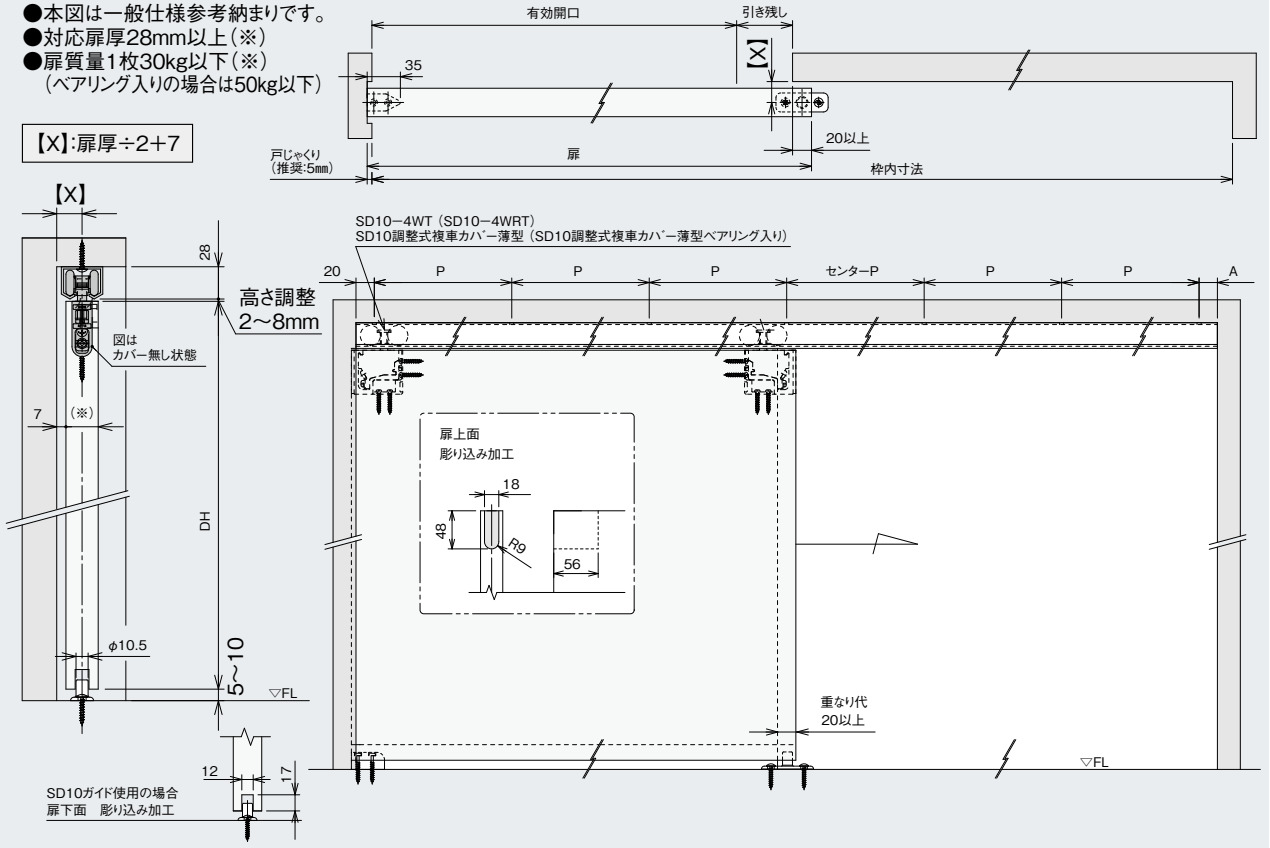
図は右引き用(左引きは対称となる)

■扉1枚 片引き【複車:SD10調整式複車 カバー薄型/SD10調整式複車 カバー薄型ベアリング入り】

(図4)

- 本図は一般仕様参考納まりです。
- 対応扉厚28mm以上(※)
- 扉質量1枚30kg以下(※)
(ベアリング入りの場合は50kg以下)

[X]:扉厚÷2+7

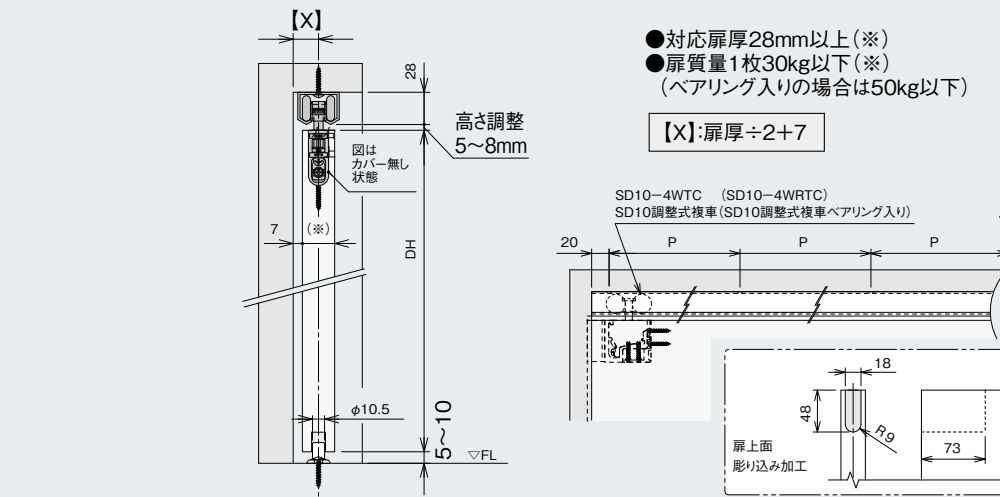


■扉1枚 片引き【複車:SD10調整式複車/SD10調整式複車ベアリング入り】

(図5)

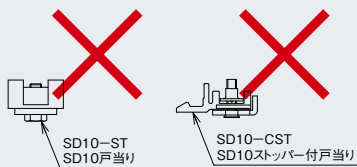
- 対応扉厚28mm以上(※)
- 扉質量1枚30kg以下(※)
(ベアリング入りの場合は50kg以下)

[X]:扉厚÷2+7

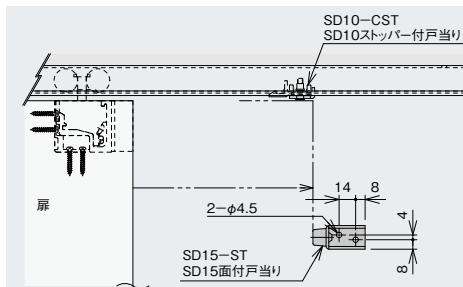


■(図4) 注意事項

⚠ SD10戸当り、SD10ストッパー付戸当りは使用できません。堅枠に扉を当てて止めてください。



■(図5) 注意事項



⚠ SD10戸当りは使用できません。SD10ストッパー付戸当りを使用する場合は、堅枠に扉を当てて止めるか、SD15面付戸当りを使用してください。(P116)

⚠ 注意:取付ける高さは扉高さの中央より上側に取付けてください