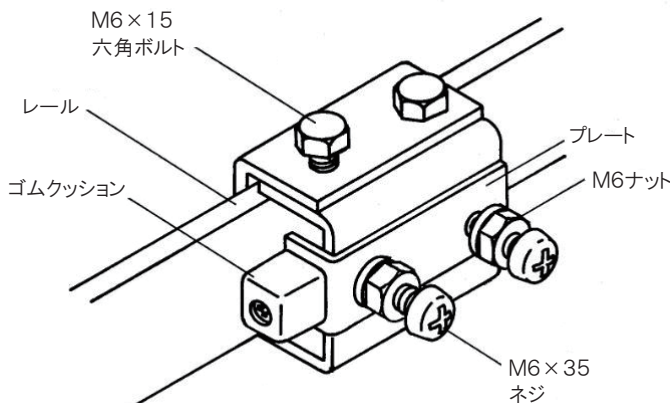


FTドアハンガー 取付説明書

ストッパーの取付方法

100ストッパー【FT100-ST】
200ストッパー【FT200-ST】

- ① M6×15六角ボルト2本をゆるめ、レールの上からかぶせるか横からスライドして取付きたい位置に本体をもってきます。
- ② M6×15六角ボルトをしっかり締め付けます。
- ③ M6×35ネジ2本をねじ込みレールに当てます。
- ④ M6ナット2コを締め付け、ゴムクッションのプレートを固定します。



- このストッパーは、レール上であれば任意の位置で使うことができます。
- 上下左右任意にセットできます。

製品のお問い合わせは
最寄りのダイケン営業所まで



株式
会社

ダイケン

- 受付時間 月-金 9:00~12:00/13:00~17:00
(土日・祝日・年末年始・夏季休業等除く)
- 本社:大阪市淀川区新高2-7-13 TEL (06)6392-5321
- ホームページ www.daiken.ne.jp

札幌支店 ☎(011)881-3121
東京支店 ☎(03)3633-6551
名古屋支店 ☎(0586)77-7561
大阪支店 ☎(06)6392-5556

盛岡営業所 ☎(019)908-2202
仙台営業所 ☎(022)235-4380
埼玉営業所 ☎(048)667-9381
千葉営業所 ☎(043)460-2010
西関東営業所 ☎(042)722-5040
(神奈川・山梨・一部都下エリア担当)

静岡営業所 ☎(054)237-5375
※浜松エリアは名古屋支店へ
岡山営業所 ☎(086)297-9100
広島営業所 ☎(082)294-9181
福岡営業所 ☎(092)482-8112
特販営業所 ☎(03)3633-6552