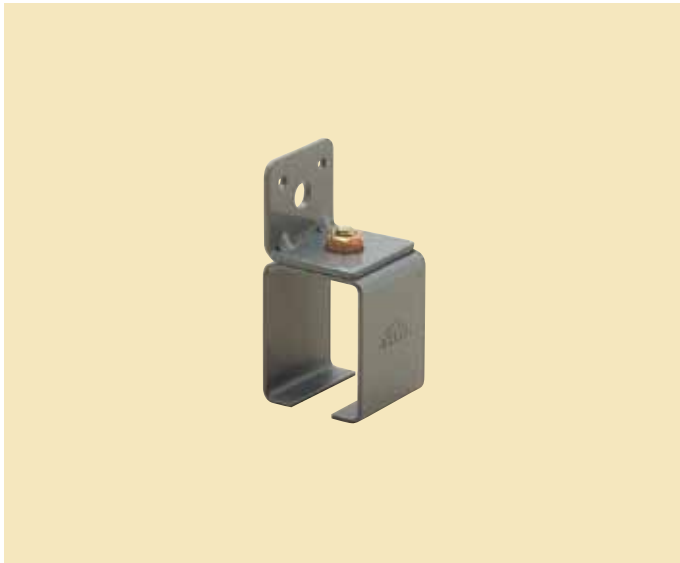
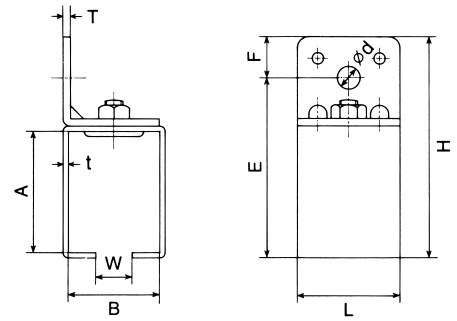


# 横受 (一連・二連)

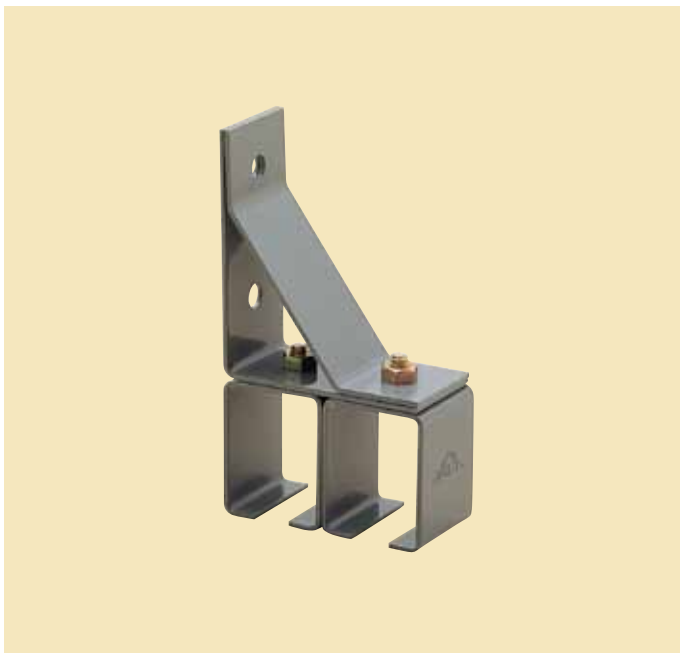


## 横受一連

仕上：ウレタン塗装  
材質：SPHC

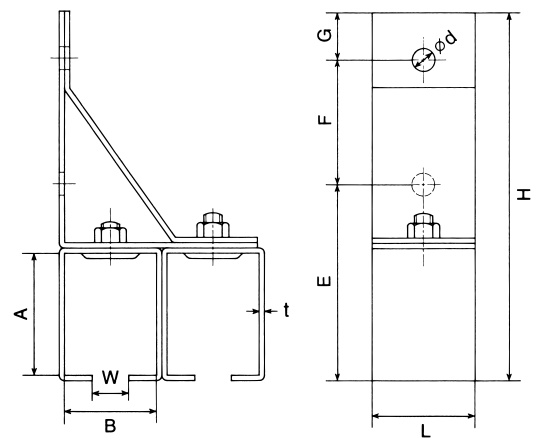


品番	呼称	A	B	E	F	H	L	W	d	t	T	1個入	1箱入
2Y1	2号	53	40	79	18	97	45	16	10	2.5	3.2	120	10
3Y1	3号	67	50	96	23	119	47	21	10	2.6	4.0	100	10
4Y1	4号	84	58	115	32	147	60	23	14.5	3.2	5.0	50	10
5Y1	5号	100	68	145	22	167	65	32	17	5.0	7.0	24	4
6Y1	6号	横継受一連 兼用											
7Y1	7号												
8Y1	8号												



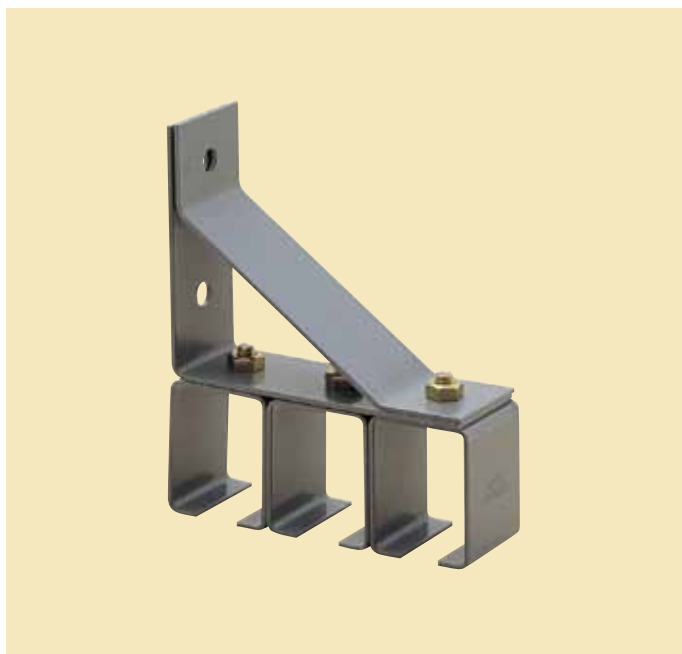
## 横受二連

仕上：ウレタン塗装  
材質：SPHC



品番	呼称	A	B	E	F	G	H	L	W	d	t	1個入	1箱入
2Y2	2号	53	40	86	55	19	160	45	16	10	2.5	36	4
3Y2	3号	67	50	116	65	22	203	47	21	10	2.6	28	4
4Y2	4号	84	58	130	75	27	232	60	23	10	3.2	16	4
5Y2	5号	100	68	153	90	30	273	65	32	17	5.0	8	2
6Y2	6号	横継受二連 兼用											

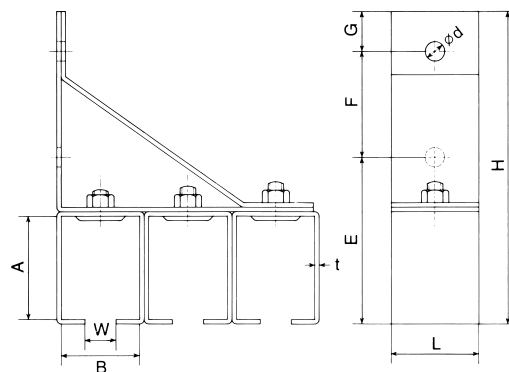
# 横受 (三連)



## 横受三連

仕上：ウレタン塗装

材質：SPHC



ドア  
ハンドル  
スチール  
カー

品番	呼称	A	B	E	F	G	H	L	W	d	t	1梱入	1箱入
2Y3	2号	53	40	86	55	19	160	45	16	10	2.5	20	4
3Y3	3号	67	50	116	65	22	203	47	21	10	2.6	20	4
4Y3	4号	84	58	133	75	22	230	60	23	10	3.2	12	4
5Y3	5号	100	68	153	90	30	273	65	32	17	5.0		

横受四連はP.29の横継受四連を御使用下さい。

# 横継受 (一連・二連)

ジョインター



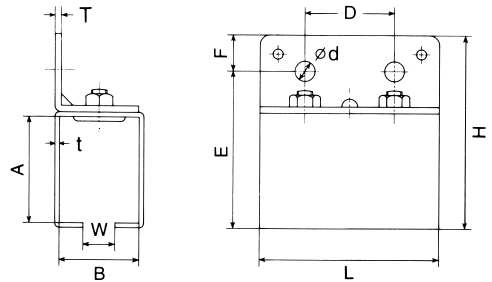
## 横継受一連

仕上：ウレタン塗装

材質：SPHC



レールのガタツキを抑えます  
カーブレールには使用不可  
ジョインターのみの販売はして  
おりません



品番	呼称	A	B	D	E	F	H	L	W	d	t	T	1梱入	1箱入	ジョインター付
2YT1	2号	53	40	45	78	19	97	90	16	10	2.5	3.2	48	4	2YT1-J
3YT1	3号	67	50	47	96	23	119	94	21	10	2.6	4.0	40	4	3YT1-J
4YT1	4号	84	58	60	115	32	147	120	23	14.5	3.2	5.0	20	4	4YT1-J
5YT1	5号	100	68	65	145	22	167	130	32	17	5.0	7.0	10	2	
6Y1	6号	122	86	60	175	33	208	120	38	17	6.0	9.0			
7Y1	7号	147	105	75	208	32	240	150	44	24	9.0	10.0			
8Y1	8号	179	123	90	250	38	288	180	47	24	9.0	13.0			

ジョインター



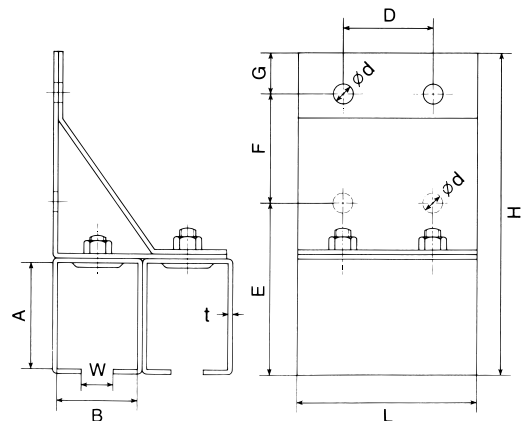
## 横継受二連

仕上：ウレタン塗装

材質：SPHC



レールのガタツキを抑えます  
カーブレールには使用不可  
ジョインターのみの販売はして  
おりません



品番	呼称	A	B	D	E	F	G	H	L	W	d	t	1梱入	1箱入	ジョインター付
2YT2	2号	53	40	45	86	55	19	160	90	16	10	2.5	18	2	2YT2-J
3YT2	3号	67	50	47	116	65	22	203	94	21	10	2.6	14	2	3YT2-J
4YT2	4号	84	58	60	130	75	27	232	120	23	10	3.2	8	2	4YT2-J
5YT2	5号	100	68	65	153	90	30	273	130	32	17	5.0	4	2	
6Y2	6号	122	86	60	200	100	32	332	120	38	17	6.0			

※仕様・寸法については、予告なく変更することがありますのでご了承ください。

# 横継受 (三連・四連)

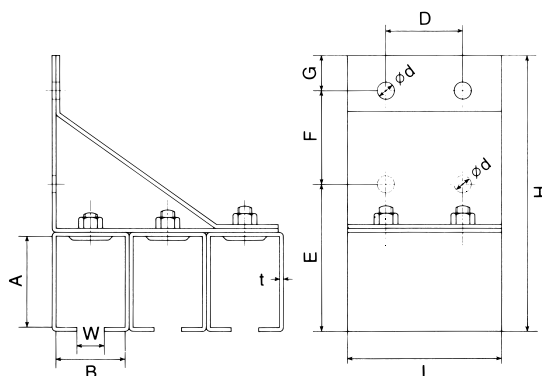
ジョインター



## 横継受三連

仕上：ウレタン塗装  
材質：SPHC

レールのガタツキを抑えます  
カーブレールには使用不可  
ジョインターのみの販売はして  
おりません



品番	呼称	A	B	D	E	F	G	H	L	W	d	t	1梱入	1箱入	ジョインター付
2YT3	2号	53	40	45	86	55	19	160	90	16	10	2.5	10	2	2YT3-J
3YT3	3号	67	50	47	116	65	22	203	94	21	10	2.6	10	2	3YT3-J
4YT3	4号	84	58	60	133	75	22	230	120	23	10	3.2	4	2	4YT3-J
5YT3	5号	100	68	65	153	90	30	273	130	32	17	5.0			

ド  
スチ  
ール  
ハン  
ガー

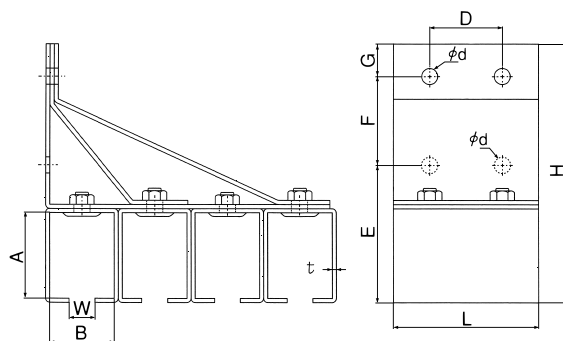
ジョインター



## 横継受四連

仕上：ウレタン塗装  
材質：SPHC

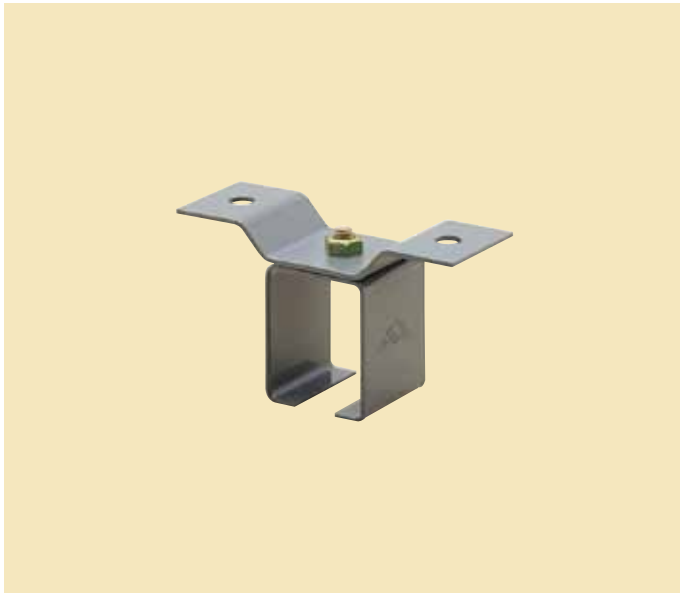
レールのガタツキを抑えます  
カーブレールには使用不可  
ジョインターのみの販売はして  
おりません



品番	呼称	A	B	D	E	F	G	H	L	W	d	t	ジョインター付
2YT4	2号	53	40	45	85	55	20	160	90	16	10	2.5	2YT4-J
3YT4	3号	67	50	47	116	65	22	203	94	21	10	2.6	3YT4-J
4YT4	4号	84	58	60	133	75	22	230	120	23	10	3.2	4YT4-J

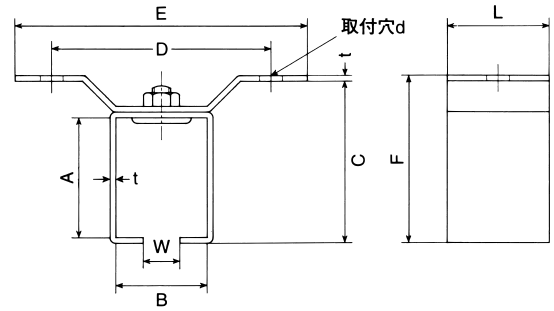
※仕様・寸法については、予告なく変更することがありますのでご了承ください。

# 天井受 (一連・二連)

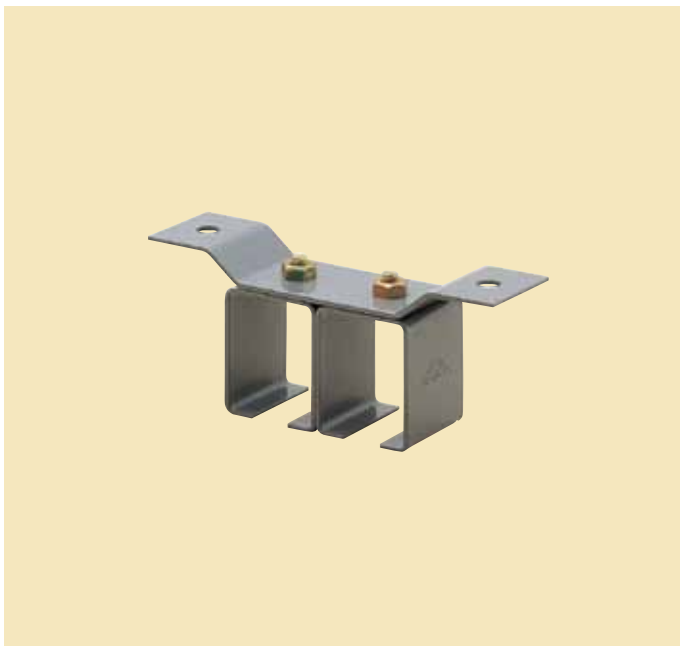


## 天井受一連

仕上：ウレタン塗装  
材質：SPHC

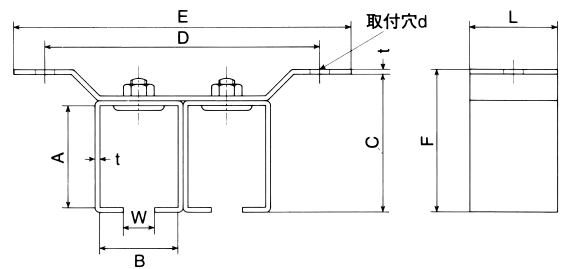


品番	呼称	A	B	C	D	E	F	L	W	d	t	1梱入	1箱入
2T1	2号	53	40	71	96	128	73	45	16	10	2.5	120	12
3T1	3号	67	50	86	112	142	89	47	21	10	2.6	120	12
4T1	4号	84	58	109.8	145	177	113	60	23	10	3.2	60	12
5T1	5号	100	68	130	142	186	135	65	32	17	5.0	20	4
6T1	6号	天井継受一連 兼用											
7T1	7号												
8T1	8号												



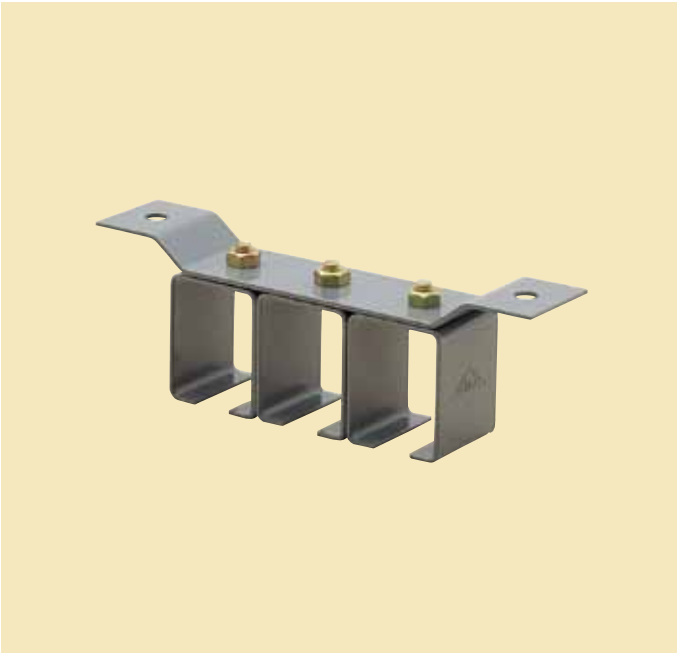
## 天井受二連

仕上：ウレタン塗装  
材質：SPHC



品番	呼称	A	B	C	D	E	F	L	W	d	t	1梱入	1箱入
2T2	2号	53	40	71	142	174	73	45	16	10	2.5	36	4
3T2	3号	67	50	86	168	198	89	47	21	10	2.6	28	4
4T2	4号	84	58	109.8	209	241	113	60	23	10	3.2	16	4
5T2	5号	100	68	130	225	270	135	65	32	17	5.0	8	2
6T2	6号	天井継受二連 兼用											

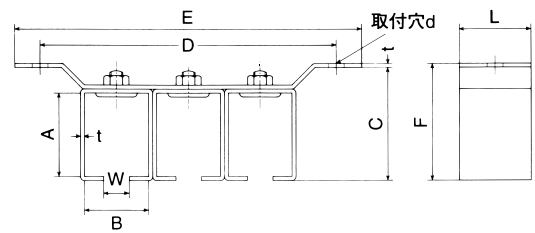
# 天井受（三連）



天井受三連

仕上：ウレタン塗装

材質：SPHC



品番	呼称	A	B	C	D	E	F	L	W	d	t	1梱入	1箱入
2T3	2号	53	40	71	188	220	73	45	16	10	2.5	24	4
3T3	3号	67	50	86	228	258	89	47	21	10	2.6	20	4
4T3	4号	84	58	109.8	278	312	113	60	23	10	3.2	12	4
5T3	5号	100	68	130	303	350	135	65	32	17	5.0		

天井受四連は、P.33の天井継受四連を御使用下さい。

# 天井継受 (一連・二連)



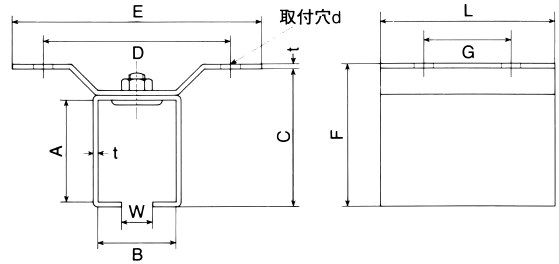
## 天井継受一連

仕上：ウレタン塗装  
材質：SPHC

## ジョイント



レールのガタツキを抑えます  
カーブレールには使用不可  
ジョイントのみの販売はして  
おりません



品番	呼称	A	B	C	D	E	F	G	L	W	d	t	1梱入	1箱入	ジョイント付
2TT1	2号	53	40	71	96	128	73	45	90	16	10	2.5	40	4	2TT1-J
3TT1	3号	67	50	86	112	142	89	47	94	21	10	2.6	40	4	3TT1-J
4TT1	4号	84	58	110	145	177	113	60	120	23	10	3.2	24	4	4TT1-J
5TT1	5号	100	68	130	142	186	135	65	130	32	17	5.0	10	2	/
6T1	6号	122	86	154	174	214	160	60	120	38	17	6.0			
7T1	7号	147	105	196	200	250	205	75	150	44	20	9.0			
8T1	8号	179	123	231	229	290	240	90	180	47	20	9.0			



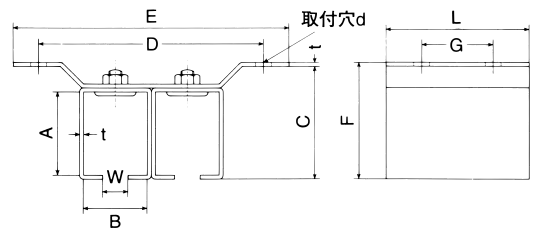
## 天井継受二連

仕上：ウレタン塗装  
材質：SPHC

## ジョイント



レールのガタツキを抑えます  
カーブレールには使用不可  
ジョイントのみの販売はして  
おりません



品番	呼称	A	B	C	D	E	F	G	L	W	d	t	1梱入	1箱入	ジョイント付
2TT2	2号	53	40	71	142	174	73	45	90	16	10	2.5	18	2	2TT2-J
3TT2	3号	67	50	86	168	198	89	47	94	21	10	2.6	14	2	3TT2-J
4TT2	4号	84	58	110	209	241	113	60	120	23	10	3.2	8	2	4TT2-J
5TT2	5号	100	68	130	225	270	135	65	130	32	17	5.0	4	2	/
6T2	6号	122	86	154	268	308	160	60	120	38	17	6.0			

※仕様・寸法については、予告なく変更することがありますのでご了承ください。

# 天井継受 (三連・四連)

ドアハンガー  
スチール



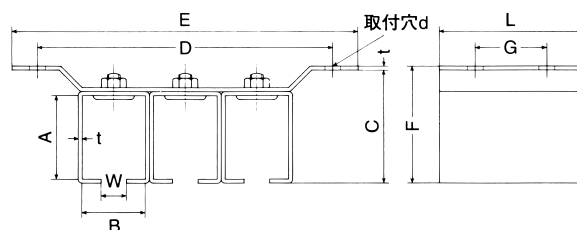
## 天井下継受三連

仕上：ウレタン塗装  
材質：SPHC

## ジョイント



レールのガタツキを抑えます  
カーブレールには使用不可  
ジョイントのみの販売はして  
おりません



品番	呼称	A	B	C	D	E	F	G	L	W	d	t	1梱入	1箱入	ジョイント付
2TT3	2号	53	40	71	188	220	73	45	90	16	10	2.5	12	2	2TT3-J
3TT3	3号	67	50	86	228	258	89	47	94	21	10	2.6	10	2	3TT3-J
4TT3	4号	84	58	110	278	312	113	60	120	23	10	3.2	6	2	4TT3-J
5TT3	5号	100	68	130	303	350	135	65	130	32	17	5.0			



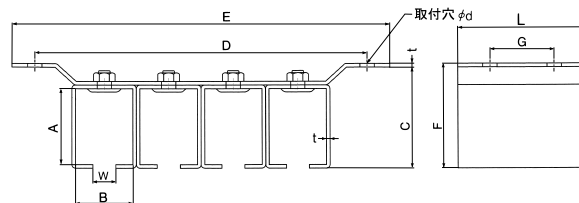
## 天井下継受四連

仕上：ウレタン塗装  
材質：SPHC

## ジョイント



レールのガタツキを抑えます  
カーブレールには使用不可  
ジョイントのみの販売はして  
おりません



品番	呼称	A	B	C	D	E	F	G	L	W	d	t	ジョイント付
2TT4	2号	53	40	70.4	232	264	73	45	90	16	10	2.5	2TT4-J
3TT4	3号	67	50	86.4	272	303	89	47	94	21	10	2.6	3TT4-J
4TT4	4号	84	58	110	338	371	113	60	120	23	10	3.2	4TT4-J

※仕様・寸法については、予告なく変更することがありますのでご了承ください。



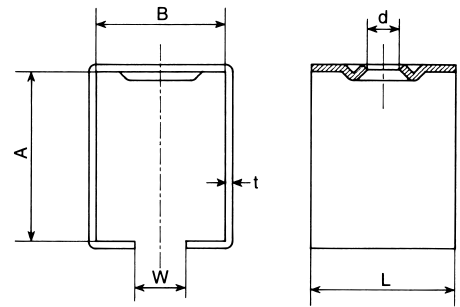
# ボックス受 / 継ボックス受



## ボックス受

仕上：ウレタン塗装

材質：SPHC



品番	呼称	A	B	W	L	d	t	1梱入	1箱入
2BX	2号	53	40	16	45	10	2.5	200	20
3BX	3号	67	50	21	47	10	2.6	160	20
4BX	4号	84	58	23	60	10	3.2	80	20
5BX	5号	100	68	32	65	17	5.0	32	4
6BX	6号	継ボックス受 兼用							
7BX	7号								
8BX	8号								



## 継ボックス受

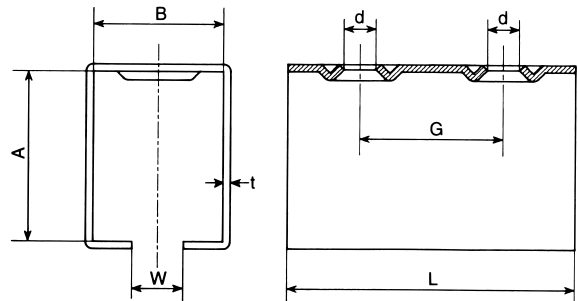
仕上：ウレタン塗装

材質：SPHC

## ジョインター

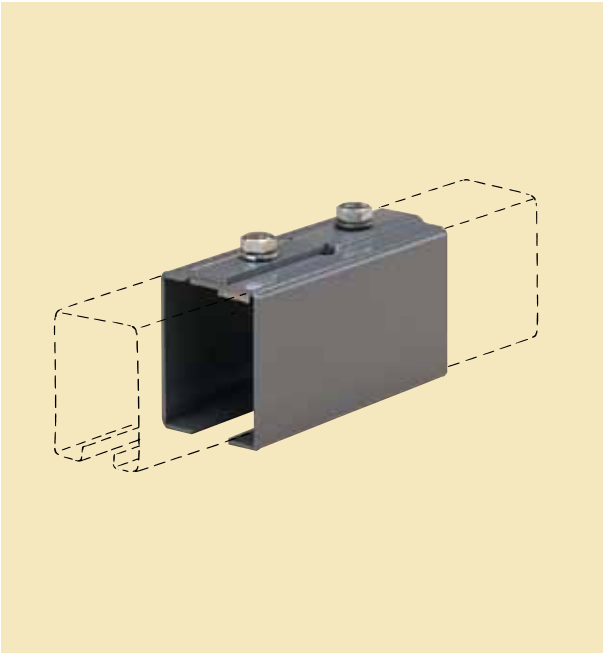


レールのガタツキを抑えます  
カーブレールには使用不可  
ジョインターのみの販売はして  
おりません



品番	呼称	A	B	G	W	L	d	t	1箱入	ジョインター付
2TBX	2号	53	40	45	16	90	10	2.5	8	2TBX-J
3TBX	3号	67	50	47	21	94	10	2.6	8	3TBX-J
4TBX	4号	84	58	60	23	120	10	3.2	4	4TBX-J
5TBX	5号	100	68	65	32	130	17	5.0		
6BX	6号	122	86	60	38	120	17	6.0		
7BX	7号	147	105	75	44	150	20	9.0		
8BX	8号	179	123	90	47	180	20	9.0		

# トラックホルダー

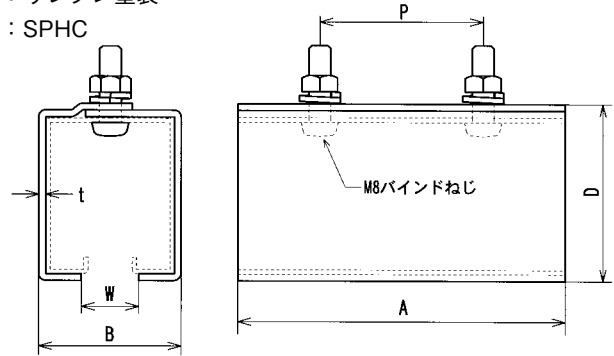


## トラックホルダー

- この金具でレールを接続し長尺レールを作ることができます。
- 補強の為、ホルダーのすぐ両隣に受金具を取付けて下さい
- 併用できる受金具は、横受と天井受のみになります。
- 受金具にボックス受を使用する場合は、継ボックス受（ジョインター付）を使用し、高さを揃えて下さい。
- カーブレールとの接続には使用できません。

仕上：ウレタン塗装

材質：SPHC



2号～4号の直線トラックレールには、ホルダー用の穴加工があります。

品番	A	B	D	P	W	t	1箱入
2TRHD	120	42	51	60	16	2	4
3TRHD	120	52	65	60	21	2.5	4
4TRHD	120	62	85	60	23	3	4

# レール固定板 / 継受用レール固定板



## レール固定板

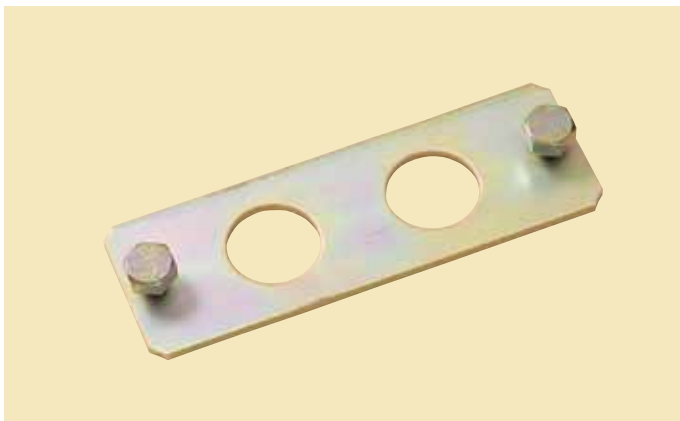
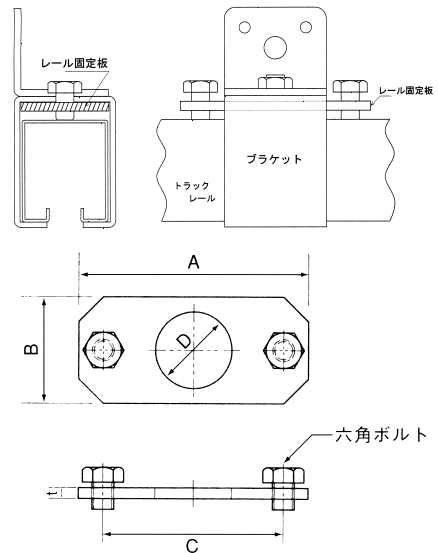
仕上：クロメートメッキ

材質：SPHC

レールと受金具のガタツキを抑えるのに使用します。

○併用できる受金具は、横受と天井受のみになります。  
ボックス受には使用できません。

品番	呼称	A	B	C	D	t	ボルト	1箱入
2KB	2号	84	39	66	28	4	M8×12	20
3KB	3号	84	49	66	28	4	M8×12	20
4KB	4号	110	57	89	33	4	M10×12	20
5KB	5号	110	67	89	33	4	M10×12	20



## 継受用レール固定板

仕上：クロメートメッキ

材質：SPHC

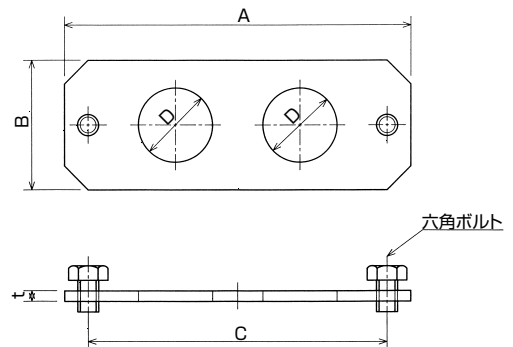
○継受を使用するジョイント部のガタツキを抑えるのに使します。

○横継受と天井継受に使用可能です。

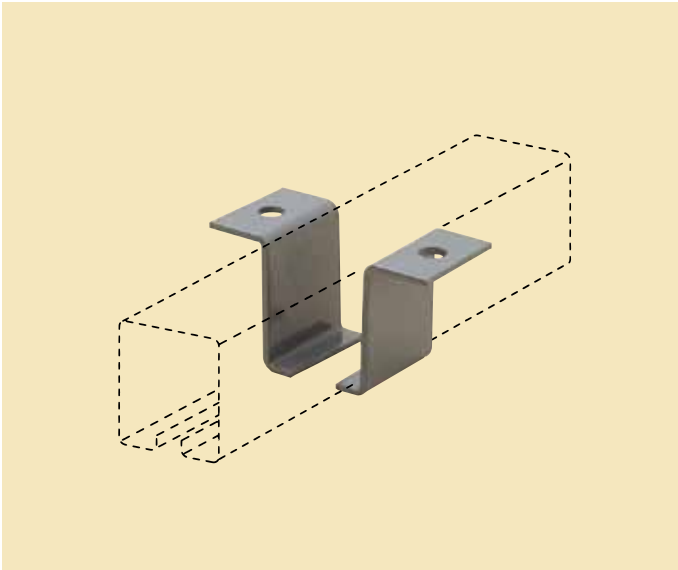
○継ボックス受の場合はジョインター付を御使用下さい。

○使用方法はレール固定板と同様です。

品番	呼称	A	B	C	D	t	ボルト	1箱入
2TKB	2号	129	39	111	28	4	M8×12	20
3TKB	3号	131	49	113	28	4	M8×12	20
4TKB	4号	170	57	149	33	4	M10×12	20
5TKB	5号	175	67	154	33	4	M10×12	20



# フィット天井受／フィット天井継受



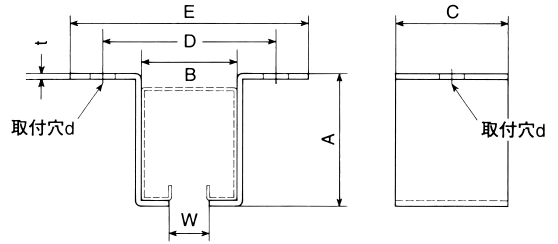
## フィット天井受

仕上：ウレタン塗装

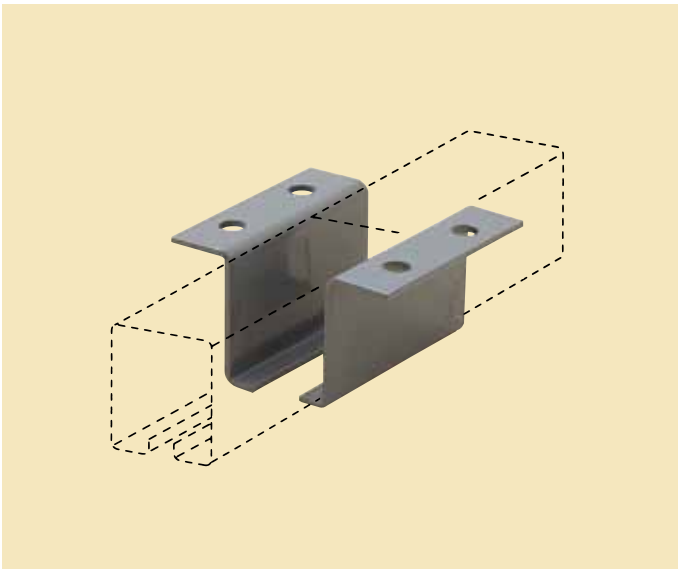
材質：SPHC

○レールと天井のスキマを少なくする場合に使用

○左右各1枚で1個です。



品番	呼称	A	B	C	D	E	W	d	t	1箱入
2FIT	2号	54	38	45	69	94	16	10	3	20
3FIT	3号	67	47	47	80	107	18	10	3	20
4FIT	4号	88	56	60	95	126	19	10	4	20
5FIT	5号	108	65	65	115	153	27	17	6	8



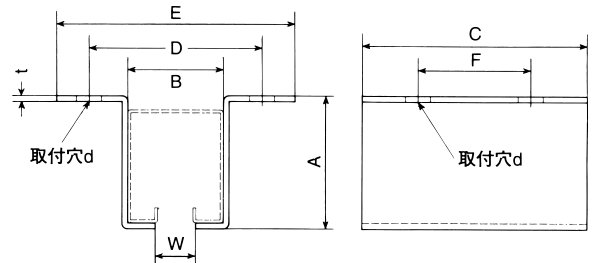
## フィット天井継受

仕上：ウレタン塗装

材質：SPHC

○レールと天井のスキマを少なくする場合に使用

○左右各1枚で1個です。



品番	呼称	A	B	C	D	E	F	W	d	t	1箱入
2FITT	2号	54	38	90	69	94	45	16	10	3	10
3FITT	3号	67	47	94	80	107	47	18	10	3	10
4FITT	4号	88	56	120	95	126	60	19	10	4	10
5FITT	5号	108	65	130	115	153	65	27	17	6	