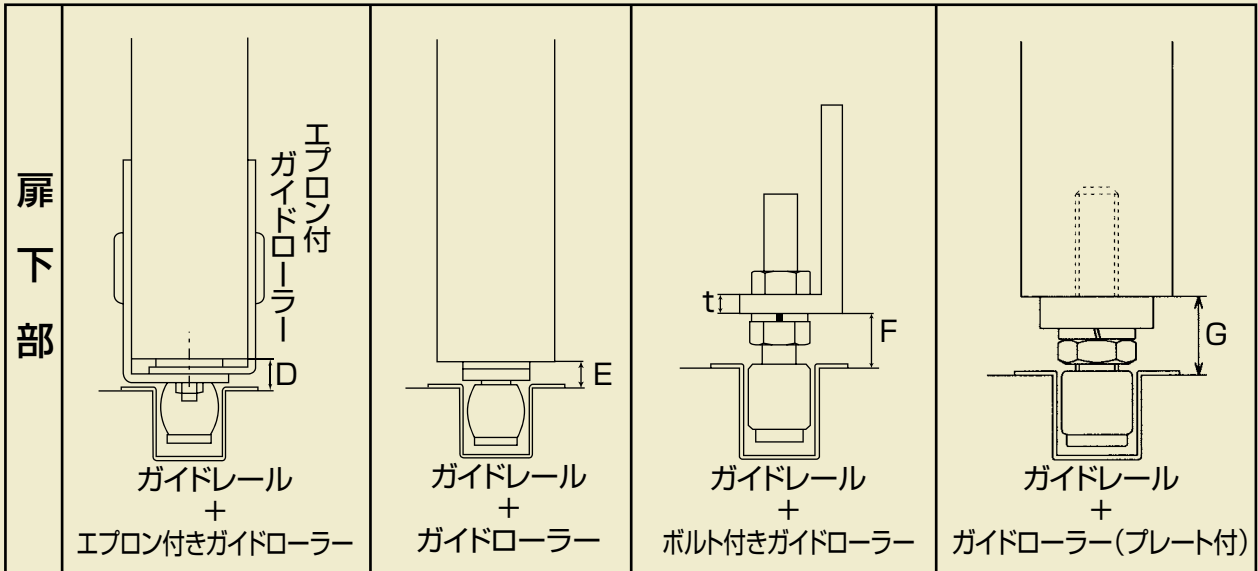
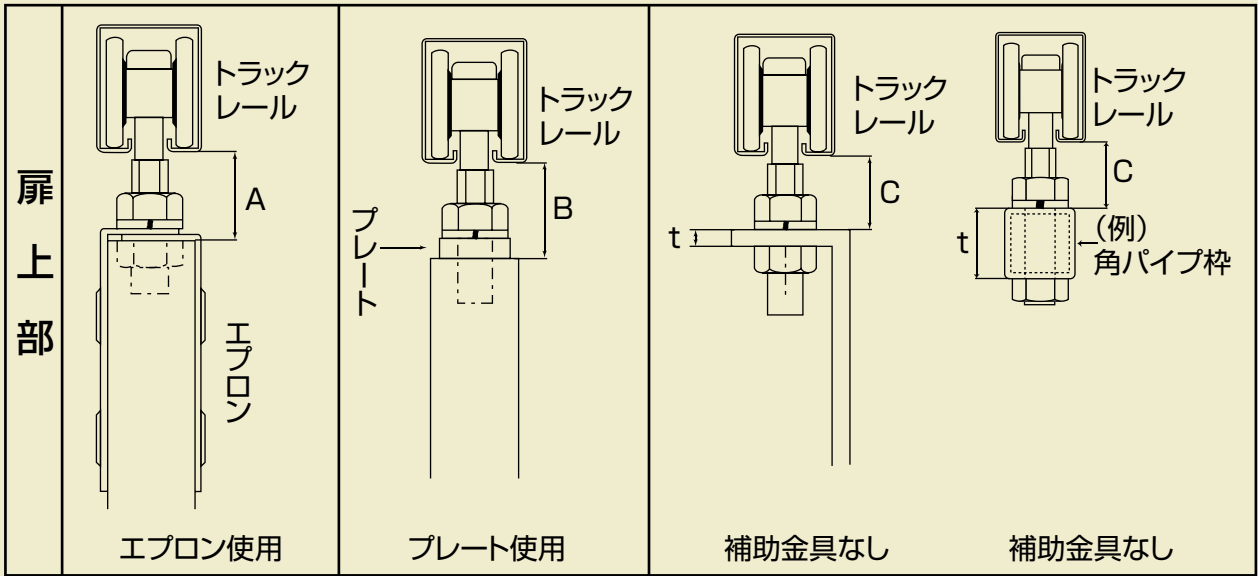


# レールと扉のすき間寸法



		扉 上 部		
		A	B	C
2号	単 車	35~52	39~53	33~(53-t)
	複 車	35~45	39~46	33~(44-t)
3号	単 車	45~57	48~58	38~(57-t)
	複 車	37~45	40~45	31~(44-t)
4号	単 車	50~77	53~78	43~(74-t)
	複 車	40~69	43~58	33~(64-t)
5号	単 車	65~105	71~119	58~(108-t)
	複 車	62~102	68~116	55~(105-t)
6号	複 車	5号エプロン使用 49~92	5号プレート使用 54~109	41~(91-t)
7号	複 車		80~135	57~(120-t)
8号	複 車		7号プレート使用 93~141	57~(128-t)

		扉 下 部			
		D	E	F	G
ガイドレール	2号		10		
	3号	12	※(10)	16~(27-t)	24~50
	4号		12	22~(74-t)	
	5号		16	23~(73-t)	30~80
	7号		20	28~(72-t)	

※ガイドローラー (後付けタイプ)