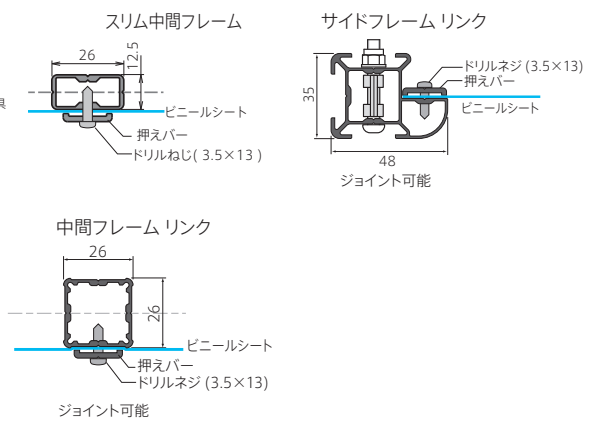
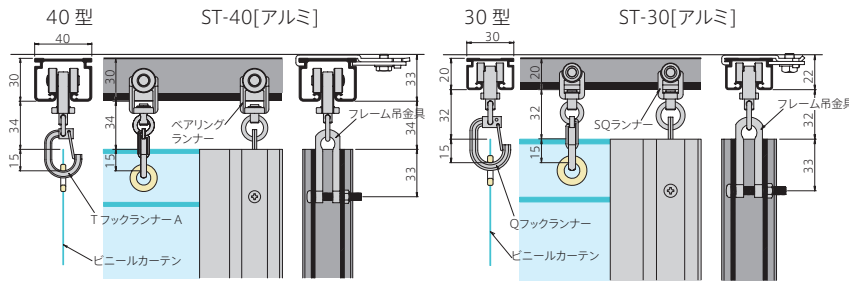


Zフレーム [マグネットバータイプ/組立方法]

取付寸法図・組立図

単位:mm

サイドフレームリンク寸法図 (PAT.P)

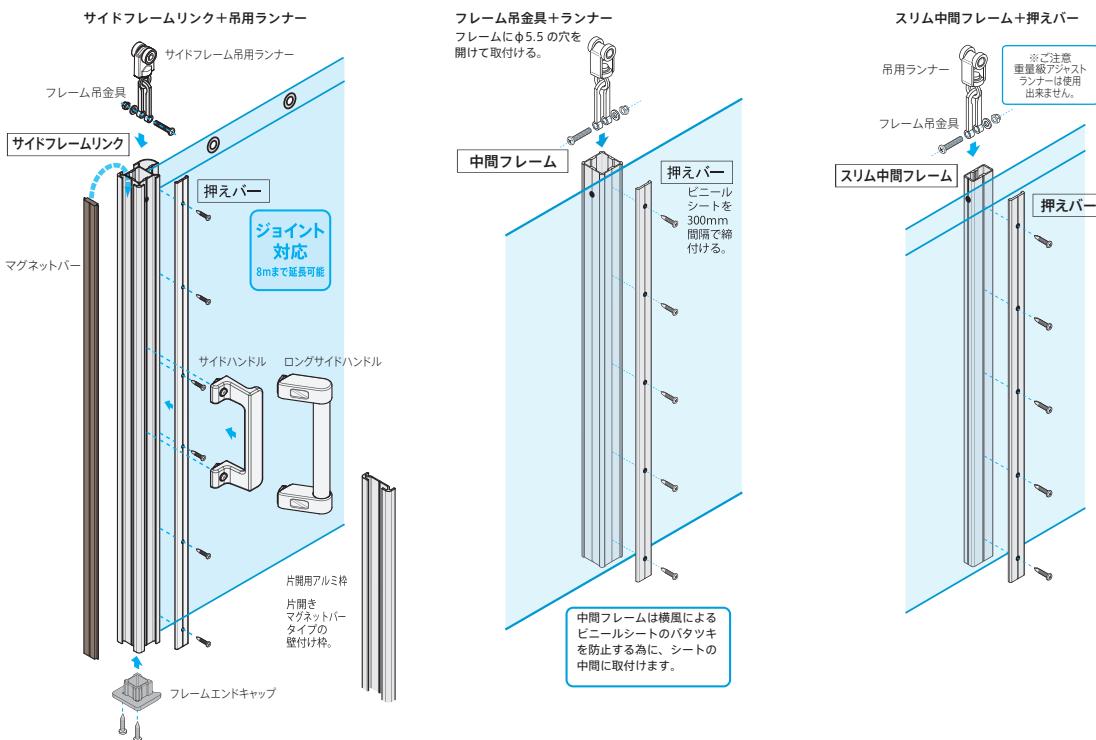


サイドフレーム・中間フレームの丈(長さ) 測り方

- ST-40レールを天井シングルブラケットで固定する場合
 上部隙間 下部隙間
 取付け開口高さ寸法-67mm-30mm=フレーム丈
- ST-30レールを天井シングルブラケットで固定する場合
 上部隙間 下部隙間
 取付け開口高さ寸法-54mm-30mm=フレーム丈

※各カーテンレールに対応する取付寸法図は、P.112~をご覧ください。

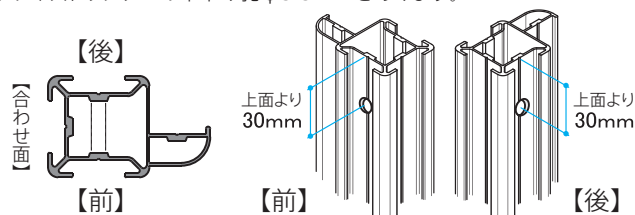
フレーム組立図



フレーム組立方法

1 サイドフレームの穴あけ ※上下・前後 注意

アジャストランナーの吊下げ孔φ5.5mmをあけます。



サイドフレームの前後方向はどちらでもかまいませんが、上図の方向が綺麗に見えて納まります。

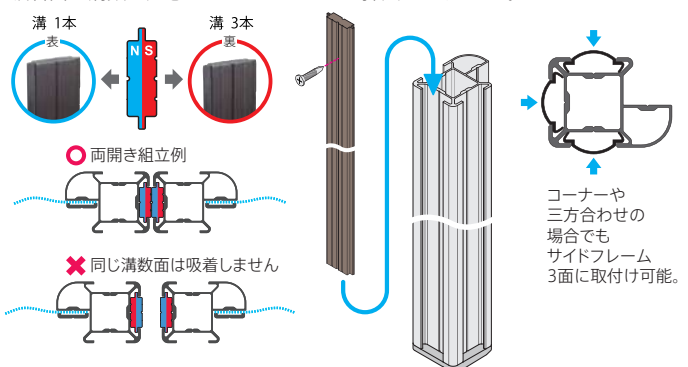
上面より30mmの位置にφ5.5mmの貫通孔をあけます。

※両開きロック金具及び片開きロック金具を使用する場合
 124ページの部品説明図を参考にφ9mmの孔をあけておきます。

*各カーテンレールに対するフレーム吊金具の吊下げ孔位置は
 P.112・P.113・P.116をご覧ください。

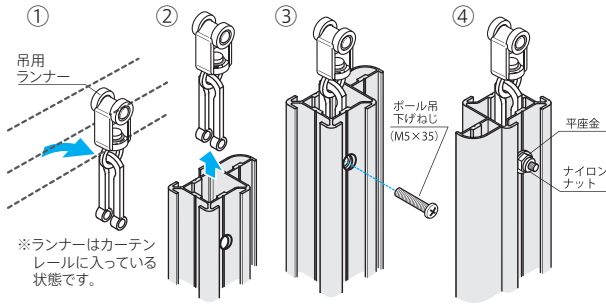
2 マグネットバーの挿入

マグネットバーは両面磁極になっています。吸着面の溝数に注意してサイドフレームに挿入してください。



3 フレーム金具の取付け

ランナーと組み合わせてサイドフレームを吊下げます。

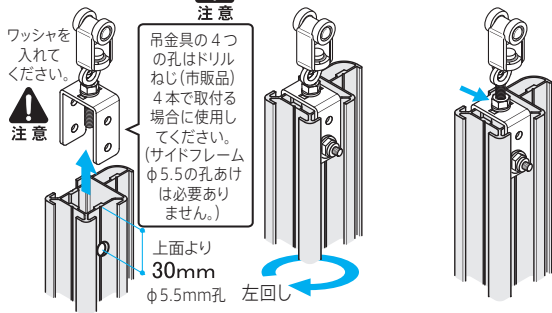


※ランナーはカーテンレールに入っている状態です。

*各カーテンレールに対するフレーム吊金具の吊下げ孔位置は P.112・P.113・P.116 をご覧ください。

4 アジャストランナーの取付け

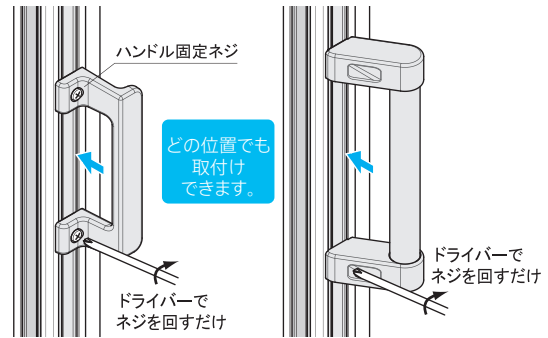
- 吊金具をサイドフレームに吊下げねじで取付け。
- サイドフレームごとに左に回して高さを調整。
- 固定ナットをしっかりと締付けて完了。



6 サイドハンドルの取付け

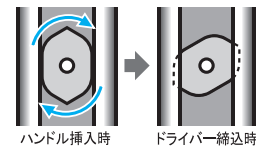
サイドフレームの操作しやすい高さにドライバーで取付けます。

- 【スタンダード型】 シルバー塗装仕上げ
- 【ロングパイプ型】 全長184mm シルバー塗装 / アルマイト仕上げ
全長284mm シルバー塗装 / アルマイト仕上げ



【固定方法の解説】

ハンドル固定ネジをドライバーで締め付けて、固定板とハンドル本体でサイドポールを挟み固定します。



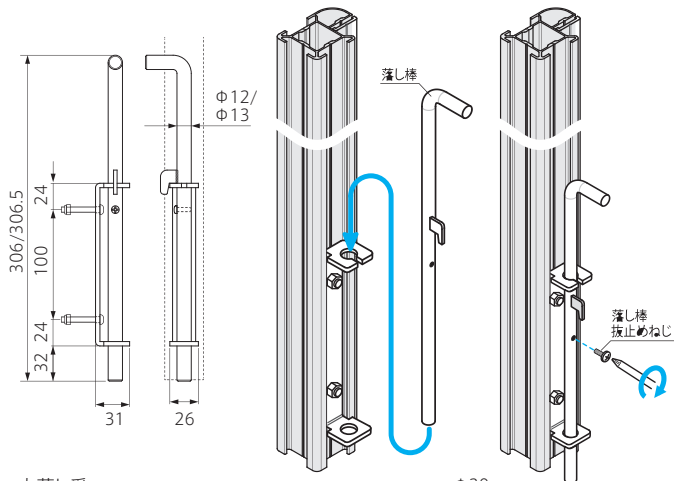
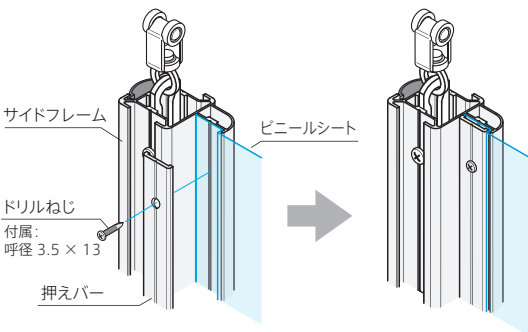
7 丸落としの取付け

- 直径13mm(スチール製)
- 直径12mm(ステンレス製)

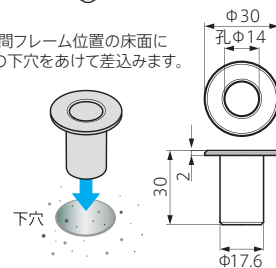
受金具をサイドフレームに取付けて落し棒を受金具に差し込みます。

5 ビニールシートの取付け

サイドフレームに押えバーでビニールシートを挟み込んで付属のドリルねじで取付けます。

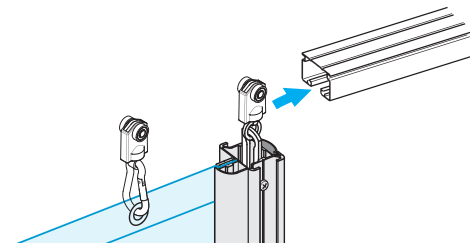


丸落とし受
固定したいサイドフレーム・中間フレーム位置の床面に
Φ18mm 深さ 30~80mm の下穴をあけて差込みます。



サイドフレーム長さ(m)	2.0	2.5	3.0	3.5	4.0
押えバー穴数(個)	8	10	11	13	15

※カーテンレール端部からランナーの挿入が可能な場合、
1~5の組立て作業後にカーテンレールへ吊下げの事も可能です。



3~5の組立て作業が高所になりますので十分に注意してください。