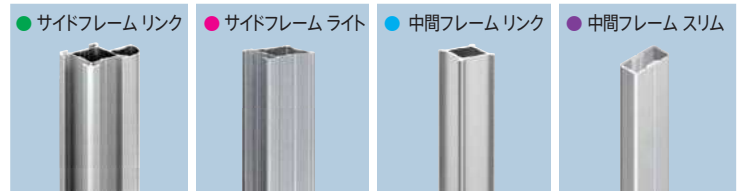


## 間仕切りフレーム

## Zフレーム [部品互換表]



部品名		対応フレーム				
吊金具	フレーム吊金具 106265		●	●	●	●
	マグネットバー 106609		●	●	—	—
マグネット	マグネット 106261		●	●	—	—
	ロングマグネット 106403		●	●	—	—
	サイドクッション 106262		●	●	—	—
エンドキャップ	サイドフレームリンク用 エンドキャップN 106644		●	—	—	—
	サイドフレームライト用 エンドキャップ 106731		—	●	—	—
	中間フレームリンク用エンド キャップ 106645		—	—	●	—
	スリム中間フレームリンク用 エンドキャップN 106646		—	—	—	●
ロック金具	鍵掛穴付き 両開きロック金具 106733		●	—	—	—
	鍵掛穴付き 片開きロック金具 106734		●	—	—	—
	片開きロック金具 106267		●	—	—	—
	サイドフレームライト用両開き ロック金具 106655		—	●	—	—
	サイドフレームライト用片開き ロック金具 106656		—	●	—	—

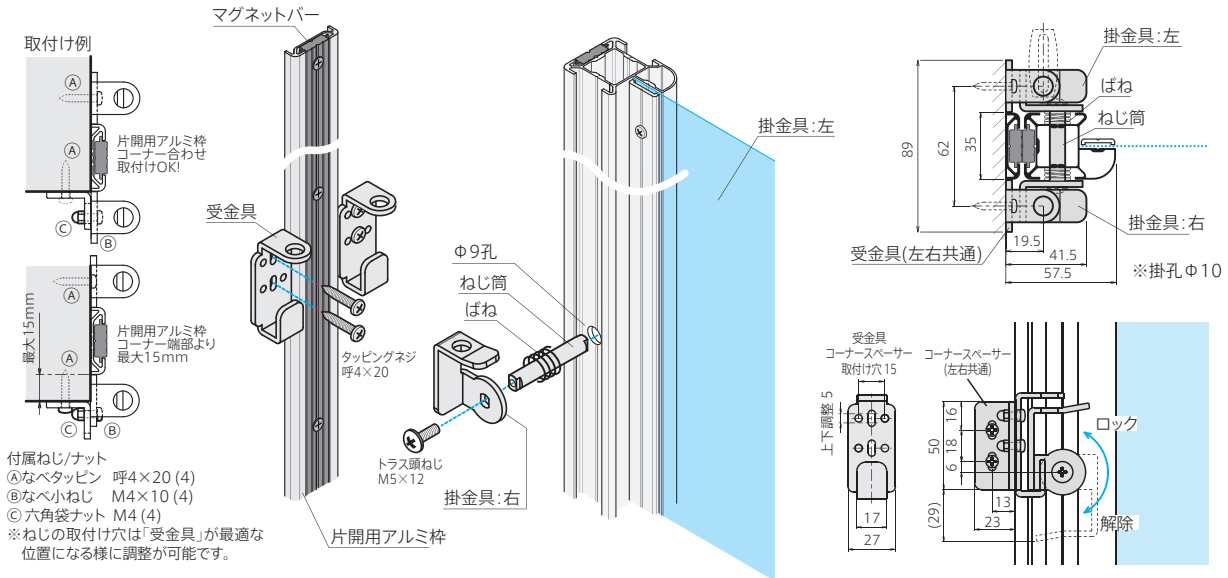
部品名		対応フレーム				
固定金具	マグネットタイプ用スライドロック 106648		●	—	—	—
	フレーム固定金具 106268		●	●	—	—
ジョイント	リンク用ジョイント 106430		●	●	●	—
	リンク用ジョイント強力型 106602		●	●	●	—
押えバー	押えバー 106221~106227		●	●	●	●
	ネット押えバー 106721~106726		●	●	—	—
片開き	片開き用アルミ枠 106611~106616		●	●	—	—
	取手	サイドハンドル6S 106241		●	—	—
サイドハンドル7 106243			●	—	—	—
サイドハンドルライト 106641			—	●	—	—
丸落とし	スチールφ13丸落とし 106405		●	●	●	●
	スチールφ16丸落とし 106735		●	●	●	—
	スチールφ16丸落としロング 106653		●	●	●	—
	ステンレスφ12丸落とし 106603		●	●	●	●

# Zフレーム [鍵掛穴付きロック金具・フレーム固定金具組立方法]

ロック金具・固定金具 寸法図・組立図

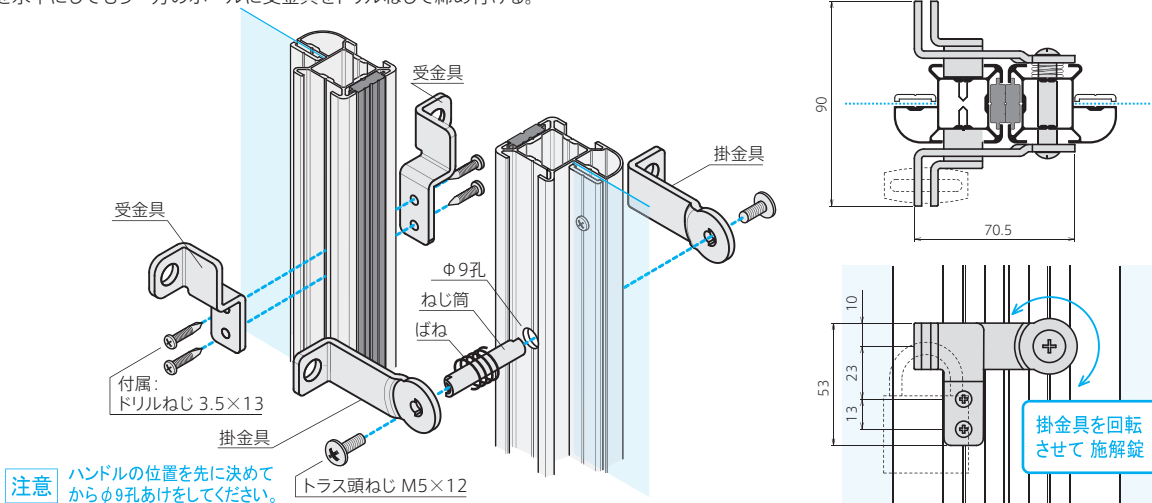
単位:mm

## 鍵掛穴付き片開きロック金具



## 鍵掛穴付き両開きロック金具

片側のフレームに9mmの孔をあけ、ねじ筒にばねを入れて掛金具をトラス頭ねじで組立てる。  
掛金具を水平にしてもう一方のポールに受金具をドリルねじで締め付ける。



## フレーム固定金具

- ・サイドフレームと柱(壁面)へ簡単固定
- ・サイドフレーム1本につき 上下に各1個 計2個使用

【サイドフレーム固定図】

