

ピクチャーギャラリー

納期をお問合せください。



レールカラーはインテリアカラーに合わせやすいシンプルなアルミシルバー、アルミホワイトの2色をラインナップ。美術館や画廊はもとより、ご家庭や会社でも使用できます。専用ハンガーとしてピクチャーライドハンガーをご使用ください。

●素材/アルミニウム合金押し出し型材、アルマイト仕上げ

シンプルで美しいデザイン



IW12 (埋込み用12.5) アルミシルバー



IW12 (埋込み用12.5) アルミホワイト

ST (後付用)



アルミシルバー
アルミホワイト

IS9 (埋込み用9.5)



アルミシルバー
アルミホワイト

IW9 (埋込み用9.5)



アルミシルバー
アルミホワイト

IS12 (埋込み用12.5)



アルミシルバー
アルミホワイト

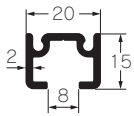
IW12 (埋込み用12.5)



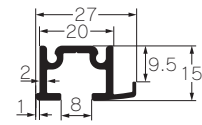
アルミシルバー
アルミホワイト

レール断面図 (mm)

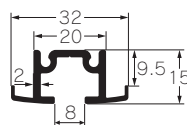
ST (後付用)



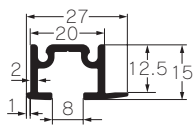
IS9 (埋込み用9.5)



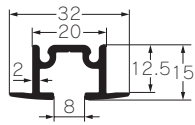
IW9 (埋込み用9.5)



IS12 (埋込み用12.5)



IW12 (埋込み用12.5)



■専用フック仕様 (mm)

可動式フック

S天井付用フック



天井付専用
(許容荷重30kg)

S壁付用フック



壁付専用
(許容荷重30kg)

N可動式フックA



天井付専用
(許容荷重30kg)

S可動式フックB



壁付専用
(許容荷重30kg)

固定式フック

OLフック(後入れタイプ)



天井付専用
(許容荷重30kg)

N固定式フックA(後入れタイプ)



天井付専用
(許容荷重30kg)

N固定式フックB(後入れタイプ)



壁付専用
(許容荷重30kg)

S固定式フックAB(両用タイプ)



壁付・天井付両用
(許容荷重30kg)

■レール許容荷重

レール名	許容荷重	条件(レール1本当たり)	施工条件	使用フック
		取付間隔		
ST(後付用)	30kg まで	455mm以下	壁付 天井付	全品
IS9(埋込み用9.5)	30kg まで	455mm以下	9.5mmボード埋込用	全品
IW9(埋込み用9.5)				
IS12(埋込み用12.5)	30kg まで	455mm以下	12.5mmボード用埋込用	全品
IW12(埋込み用12.5)				

材質：[レール] アルミニウム合金押出型材(アルマイト仕上げ)[フック] 真鍮、SUS304
[スライドハンガー] ワイヤー：ステンレス、ハンガー：真鍮

■フック許容荷重

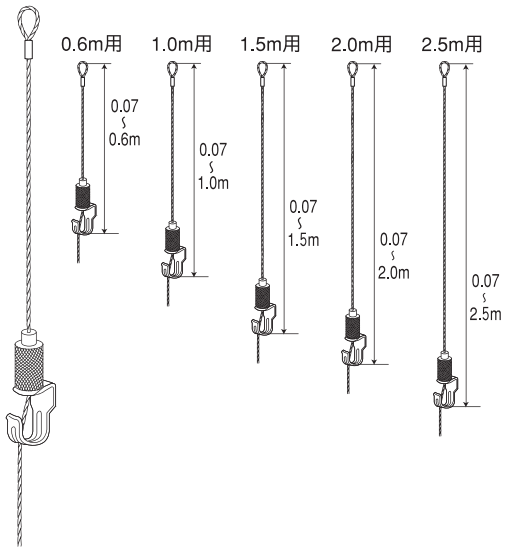
フック名	フック1コ当たりの許容荷重
S天井付フック	30kg
S壁付用フック	
可動式フックA	
S可動式フックB	
OLフック(後入タイプ)	
N固定式フックA(後入タイプ)	
N固定式フックB(後入タイプ)	
S固定式フックAB(両用タイプ)	

ピクチャーギャラリー

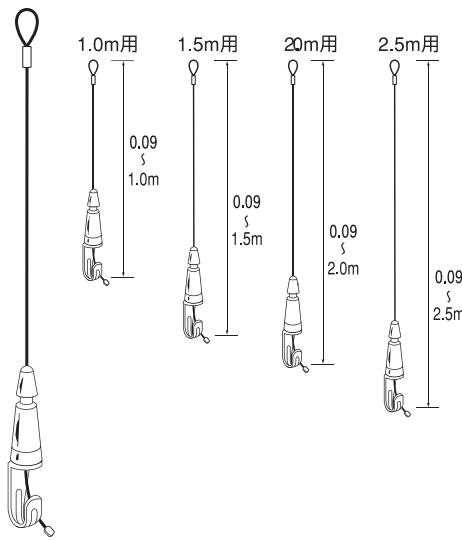
納期をお問合せください。

■専用ハンガー仕様

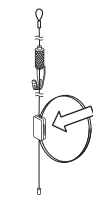
NスライドハンガーSH-10



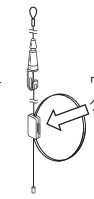
Nスライドハンガー YF-20/YF-30



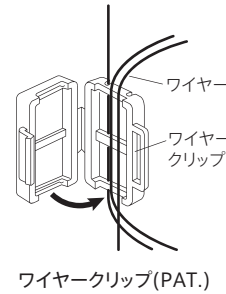
NスライドハンガーSH-10



NスライドハンガーYF-20・YF-30



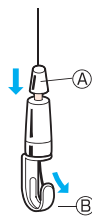
NスライドハンガーG30



■スライドハンガー許容荷重

品名	ワイヤー線径	材質	許容加重
NスライドハンガーSH-10	φ 1.2mm	SUS304	10kg
NスライドハンガーYF-20	φ 1.2mm	SUS304	20kg
NスライドハンガーYF-30	φ 1.5mm	SUS304	30kg
NスライドハンガーG30	φ 1.5mm	SUS304	30kg

■ハンガー長さ調整方法

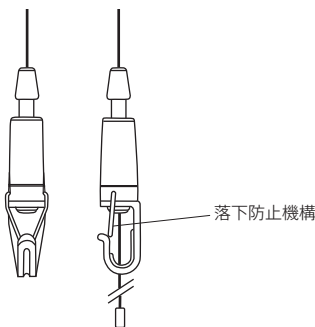


A部を下に押しBのワイヤーを引き調節します。
Aを離すと固定します。



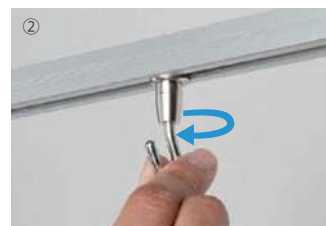
NスライドハンガーG30

スッキリとしたシンプルな形状のスライドハンガーG30は落下防止構造ですので、展示物を安心して取り付けることができます。



OLフック

OLフックは可動式でも固定式でもなくワンロック方式でレールへの着脱および固定ができる後入タイプのピクチャーレール専用のフックです。



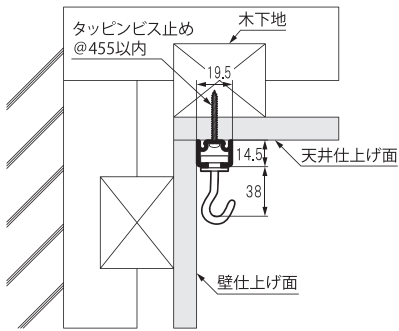
取付け方法

- ①フックをレールと平行に合わせフックのリング部分を下に押し下げながらフックの上部をレールの溝に挿入します。
- ②フックの先端をつまみながら手前に回転すればロック完了です。

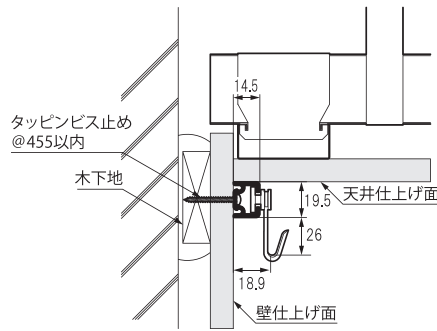


■取付施工図

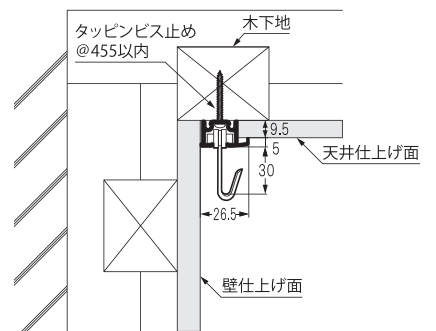
木造壁
STとS天付用フックの組合せ



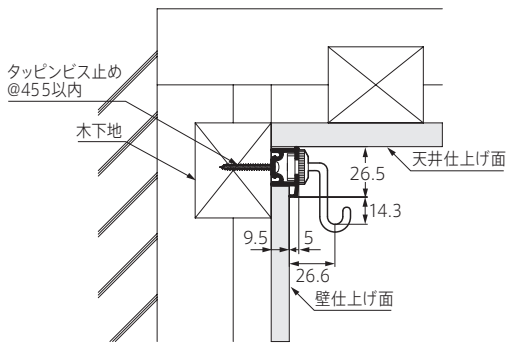
GL工法壁
STとS可動式フックBの組合せ



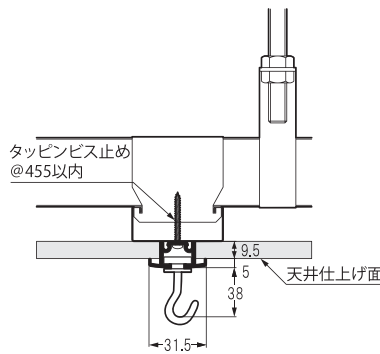
木造壁
IS9とN可動式フックAの組合せ



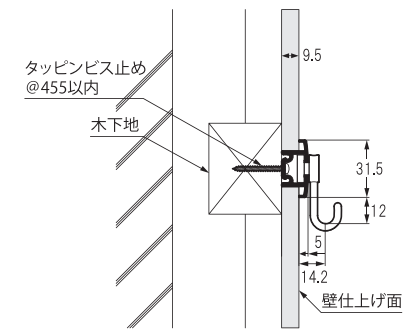
木造壁
IS9とN固定式フックB後入タイプの組合せ



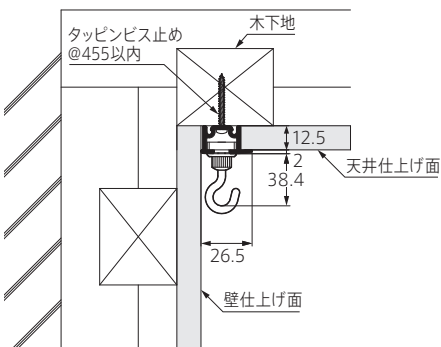
天井中間 (軽量鉄骨)
IW9とS天付用フックの組合せ



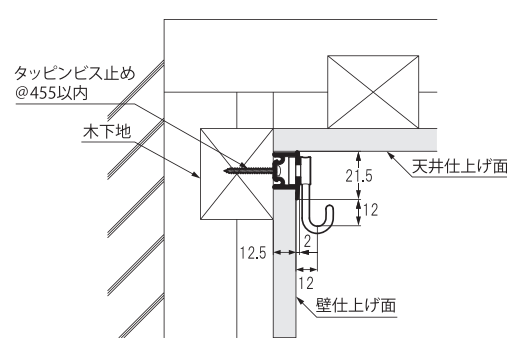
天井中間 (軽量鉄骨)
IW9とS壁付用フックの組合せ



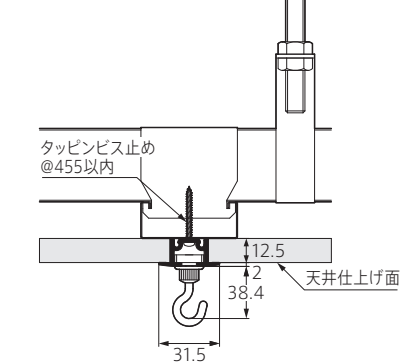
木造壁
IS12とN固定式フックA後入タイプの組合せ



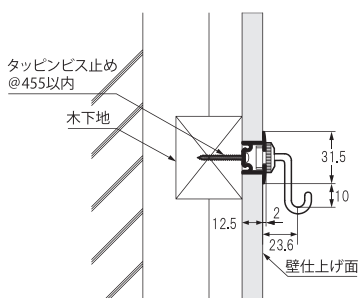
木造壁
IS12とS壁付用フックの組合せ



天井中間 (軽量鉄骨)
IW12とN固定式フックA後入タイプの組合せ



木造壁
IW12とN固定式フックB後入タイプの組合せ



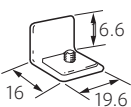
⚠️ ご注意 許容荷重を得るために取付けの際は必ず下地の強度を確認のうえ確実に取付けください。

ピクチャーギャラリー

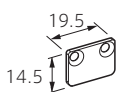
納期をお問合せください。

■ 部品寸法図 (mm)

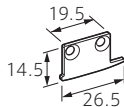
後付用ストップ



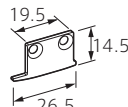
ST (後付用) ストップ



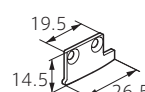
IS12 (埋込み用) ストップ左



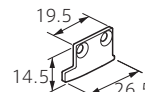
IS12 (埋込み用) ストップ右



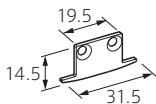
IS9 (埋込み用) ストップ左



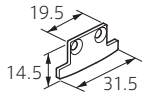
IS9 (埋込み用) ストップ右



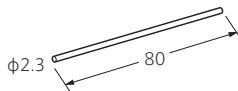
IW12 (埋込み用) ストップ



IW9 (埋込み用) ストップ



ジョイントピン



⚠ ご注意 許容荷重を得るために取付けの際は必ず下地の強度を確認のうえ確実に取付けてください。

ピクチャーレール取付けの注意事項

- ①ピクチャーギャラリーの取付けねじのピッチは455mm以内で取付けてください。
- ②ピクチャーギャラリー端部、ジョイント部は、50mm以内にねじで取付けてください。
- ③ピクチャーギャラリーは補強された下地に取付けてください。(鉄板t=1.2以上推奨)(木製=40×30以上推奨)
- ④ピクチャーギャラリーと各種フックとの組合せによる許容荷重は30Kgです。
- ⑤2つのフックを使用して60Kgのものを吊り下げことはできません。この場合でも30Kg以内でご使用ください。
- ⑥軽量天井材 (Mバーt=0.4mm以上) への取付は許容荷重10Kgの扱いとなります。

■ 部品価格

単位：円(税別)





ピクチャーギャラリー

品名	色名	サイズ	品番	単価	ケース数量	ケース価格	品名	色名	サイズ	品番	単価	ケース数量	ケース価格	
ST (後付用)	アルミシルバー	2.00	008436	3,060	10本	30,600	S天付用フック	シルバー	—	008636	660	20コ	13,200	
			008437	3,810						008637	780			
	アルミホワイト	3.00	008420	4,520	10本	45,200		シルバー	—	008638	660	20コ	13,200	
			008421	5,620						008639	780			
IS9 (埋込み用 9.5)	アルミシルバー	2.00	008438	3,530	10本	35,300	S壁付用フック	シルバー	—	008630	780	30コ	23,400	
			008439	4,360						008631	890			
	アルミホワイト	3.00	008424	5,250	5本	26,250		シルバー	—	008640	780	30コ	23,400	
			008425	6,490						008641	890			
IW9 (埋込み用 9.5)	アルミシルバー	3.00	008440	5,460	5本	27,300	N可動式フックA (天井付専用)	シルバー	—	008628	1,260	20コ	25,200	
			008441	6,680						008629	1,390			
IS12 (埋込み用 12.5)	アルミシルバー	2.00	008442	3,530	10本	35,300		N可動式フックB (正面付専用)	シルバー	—	008620	1,130	20コ	22,600
			008443	4,360							008621	1,260		
	アルミホワイト	3.00	008428	5,250	5本	26,250	シルバー		—	008622	1,140	20コ	22,800	
			008429	6,490						008623	1,260			
IW12 (埋込み用 12.5)	アルミシルバー	3.00	008444	5,460	5本	27,300	OLフック (後入タイプ)	シルバー	—	008624	1,130	20コ	22,600	
			008445	6,680						008625	1,260			
アルミホワイト	3.00	008444	5,460	5本	27,300	N固定式フックA (天井付専用・後入タイプ)		シルバー	—	008620	1,130	20コ	22,600	
		008445	6,680							008621	1,260			
アルミホワイト	3.00	008444	5,460	5本	27,300		N固定式フックB (正面付専用・後入タイプ)	シルバー	—	008622	1,140	20コ	22,800	
		008445	6,680							008623	1,260			
アルミホワイト	3.00	008444	5,460	5本	27,300	S固定式フックAB (正面/天井付両用)		シルバー	—	008642	1,130	20コ	22,600	
		008445	6,680							008643	1,260			

単位：円(税別)

ピクチャーギャラリ-

品名	色名	サイズ	品番	単価	ケース数量	ケース価格
後付用ストップ 	シルバー	—	008704	200	50コ	10,000
	ホワイト	—	008705	220		11,000
ST(後付用)ストップ 	シルバー	—	008718	230	50コ	11,500
	ホワイト	—	008719	250		12,500
IS9(埋込み用)ストップ左右組 	シルバー	—	008720N	480	25セット	12,000
	ホワイト	—	008721	520		13,000
IS12(埋込み用)ストップ左右組 	シルバー	—	008722	480	25セット	12,000
	ホワイト	—	008723	520		13,000
IW9(埋込み用)ストップ 	シルバー	—	008724	240	50コ	12,000
	ホワイト	—	008725	260		13,000
IW12(埋込み用)ストップ 	シルバー	—	008726	240	50コ	12,000
	ホワイト	—	008727	260		13,000
ジョイントピン (1カ所に付2コ) 	—	—	008802	80	1コ	80

品名	色名	サイズ	品番	単価	ケース数量	ケース価格
Nスライドハンガー-10 SH-10 許容荷重10kg 	—	0.6用	008521	2,380	5セット	11,900
		1.0用	008522	2,620		13,100
		1.5用	008523	2,850		14,250
		2.0用	008524	2,970		14,850
		2.5用	008525	3,090		15,450
Nスライドハンガー YF-20 許容荷重20kg 	—	1.0用	008526	3,460	5セット	17,300
		1.5用	008527	3,700		18,500
		2.0用	008528	3,820		19,100
		2.5用	008529	3,930		19,650
Nスライドハンガー YF-30 許容荷重30kg 	—	1.0用	008530	4,290	5セット	21,450
		1.5用	008531	4,410		22,050
		2.0用	008532	4,530		22,650
		2.5用	008533	4,760		23,800
Nスライドハンガー G30 許容荷重30kg 	—	1.0用	008534	4,530	5セット	22,650
		1.5用	008535	4,870		24,350
		2.0用	008536	5,240		26,200
		2.5用	008537	5,590		27,950