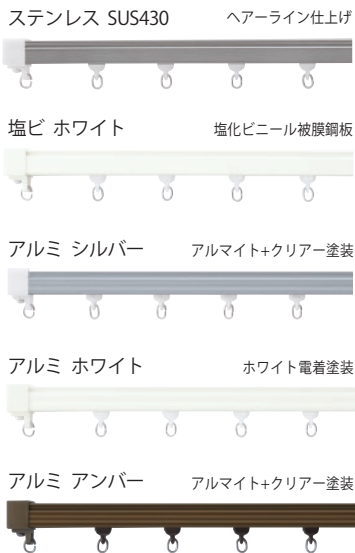


Rect 24

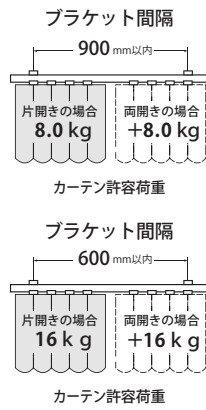
レクト 24



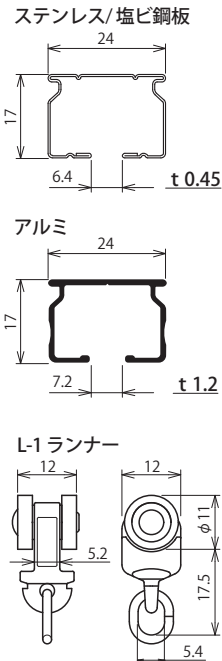
color



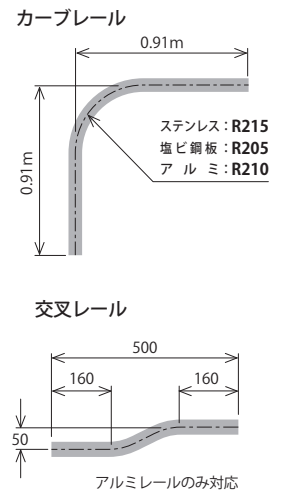
capacity



draw mm



bending mm



価格

材質	長さ	品番	単価	1梱入数(本)	1梱価格
SUS430	1.82m	LA-18	2,130	30	63,900
	2.00m	LA-20	2,360	30	70,800
	2.73m	LA-27	3,190	30	95,700
	3.00m	LA-30	3,540	30	106,200
	4.00m	LA-40	4,720	30	141,600
	別寸1mにつき			1,420	
	0.91m×0.91mカーブ	LAC-90	4,940		
塩ビホワイト	1.82m	LC-18	2,000	30	60,000
	2.00m	LC-20	2,180	30	65,400
	2.73m	LC-27	2,940	30	88,200
	3.00m	LC-30	3,220	30	96,600
	4.00m	LC-40	4,260	30	127,800
	別寸1mにつき			1,390	
	0.91m×0.91mカーブ	LCC-90	4,380		

材質	長さ	品番	単価	1梱入数(本)	1梱価格
アルミシルバー	1.82m	KL-18	2,350	30	70,500
	2.00m	KL-20	2,600	30	78,000
	2.73m	KL-27	3,540	30	106,200
	3.00m	KL-30	3,930	30	117,900
	4.00m	KL-40	5,210	30	156,300
	別寸1mにつき			1,570	
	0.91m×0.91mカーブ	KLC-90	3,620		
	交叉レール	KLC-50	2,200		納
アルミホワイト	1.82m	KW-18	3,660	30	109,800
	2.00m	KW-20	4,050	30	121,500
	2.73m	KW-27	5,470	30	164,100
	3.00m	KW-30	6,050	30	181,500
	4.00m	KW-40	8,090	30	242,700
	別寸1mにつき			2,420	
	0.91m×0.91mカーブ	KWC-90	5,370		
	交叉レール	KWC-50	3,190		納
アルミアンバー	1.82m	KM-18	3,470	30	104,100
	2.00m	KM-20	3,850	30	115,500
	2.73m	KM-27	5,190	30	155,700
	3.00m	KM-30	5,770	30	173,100
	4.00m	KM-40	7,650	30	229,500
	別寸1mにつき			2,320	
	0.91m×0.91mカーブ	KMC-90	5,100		
	交叉レール	KMC-50	3,210		納

*別注カーブ(ステンレス:215R 塩ビ鋼板:205R アルミ:210R)は1カ所につき1,100円加算になります。

*交叉レール(アルミ)は加工費2,310円加算になります。

●商品写真の色は印刷のため多少異なる場合があります。 ●仕様・外観は商品改良のため予告なしに変更することがありますのでご了承ください。

<工事用セットレール>

材質	長さ	品番	単価	1箱入数(本)	1箱価格	L-1(L-501)ランナー
ステンレス	1.82m	KLA-18	3,970	20	79,400	16 納
	2.00m	KLA-20	4,330	20	86,600	18 納
塩ビ ホワイト	1.82m	KLC-18	3,860	20	77,200	16 納
	2.00m	KLC-20	4,170	20	83,400	18 納
アルミ シルバー	1.82m	KKL-18	4,320	20	86,400	16 納
	2.00m	KKL-20	4,700	20	94,000	18 納
アルミ ホワイト	1.82m	KKW-18	5,460	20	109,200	16 納
	2.00m	KKW-20	5,990	20	119,800	18 納
アルミ アンバー	1.82m	KKM-18	5,630	20	112,600	(16) 納
	2.00m	KKM-20	6,640	20	132,800	(18) 納

<参考見積>

材質	シングル		ダブル	
	1.82m	2.00m	1.82m	2.00m
ステンレス	4,610	4,960	9,300	10,000
塩ビ ホワイト	4,920	5,220	9,920	10,520
アルミ シルバー	4,710	5,080	9,380	10,120
アルミ ホワイト	6,580	7,090	13,240	14,260
アルミ アンバー	7,130	7,630	14,340	15,460

1.82m仕様:

シングル…ランナー16個、マグネットランナー1組、エンドキャップ2個、ブラケット4個
 ダブル…ランナー32個、マグネットランナー2組、エンドキャップ4個、ブラケット4個

2.00m仕様:

シングル…ランナー18個、マグネットランナー1組、エンドキャップ2個、ブラケット4個
 ダブル…ランナー36個、マグネットランナー2組、エンドキャップ4個、ブラケット4個

※価格には消費税、取付工事代、組立代は含まれておりません。

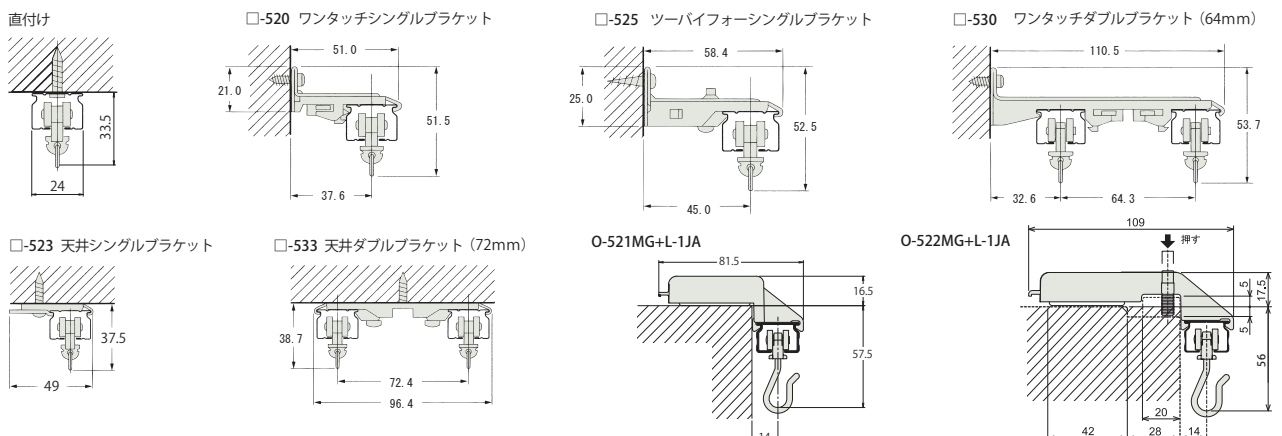
部品

品名	品番	カラー	単価	1箱入数(個)	材質
カセットランナー	L-1	ホワイト	60	640	樹脂
	L-501	アンバー	90		
アルミ専用カセットランナー	L-1A	ホワイト	60	640	樹脂
	L-2	ホワイト	480		
マグネットランナー	L-2	ホワイト	480	10セット	樹脂
	L-502	アンバー	660		
小音ランナー	L-101	ホワイト	160	640	樹脂
小音マグネットランナー	L-102	ホワイト	870	10セット	樹脂
	L-213	アンバー	610		
小音片マグネットランナー	L-313	ホワイト	610	10セット	樹脂
	L-1JA	ホワイト	180		
アルミ専用Jフックランナー	L-1JA	ホワイト	180	50	樹脂/スチール
アルミ専用Jフックマグネットランナー ※直付け使用不可	L-2JA	ホワイト	580	10	樹脂/スチール
	L-212JA	ホワイト	380		
アルミ専用Jフック片マグネットランナー ※直付け使用不可	L-212JA	ホワイト	380	10	樹脂/スチール
	H-9	共通	1,940		
点滴ランナー 許容荷重15kg	H-9	共通	1,940	10	ステンレス
点滴ランナー 許容荷重10kg	H-9A	共通	1,940	10	アルミ
	(事故防止タイプ)				
ハンガーランナー (アルミレール不可) 許容荷重10kg	H-40	共通	5,180	10 納	スチール
エンドキャップ	O-510	共通	80	50	樹脂
	W-510	ホワイト	100		
	M-510	アンバー	140		

品名	品番	カラー	単価	1箱入数(個)	材質
ワンタッチシングルブラケット	O-520	シルバー	220	50	スチール
	W-520	ホワイト	320		
	M-520	アンバー	320		
ツーバイフォーシングルブラケット	O-525	シルバー	250	50	スチール
	W-525	ホワイト	320		
	M-525	アンバー	320		
ワンタッチダブルブラケット(64mm)	O-530	シルバー	430	20	スチール
	W-530	ホワイト	660		
	M-530	アンバー	660		
天井シングルブラケット	O-523	シルバー	190	40	スチール
	W-523	ホワイト	310		
	M-523	アンバー	310		
天井ダブルブラケット(72mm)	O-533	シルバー	400	20	スチール
	W-533	ホワイト	560		
	M-533	アンバー	560		
マグネットブラケット 許容荷重2kg PAT.	O-521MG	グレー	670	10	樹脂/スチール ※軽量スチール棚取り付用
	O-522MG	グレー	870		
マグネットブラケット 許容荷重2kg PAT.	O-522MG	グレー	870	10	樹脂/スチール ※中量スチール棚取り付用
	O-511	ステンレス・塩ビ用	370		
内ジョイント	O-511	ステンレス・塩ビ用	370	20	ステンレス
	L-111	アルミ用	290		
フリーストップ(中間止め)	CK-4	共通	60	50	スチール
	L-24	シルバー	140		
壁面ブラケット(共通)	W-224	ホワイト	300	20	スチール
	L-124	アンバー	300		
	L-522	シルバー	130		
吊用ブラケット	W-522	ホワイト	230	20	スチール
	M-522	アンバー	230		

※吊棒はP67に掲載

取付寸法図



●価格には消費税、取付け工事費は含まれておりません。