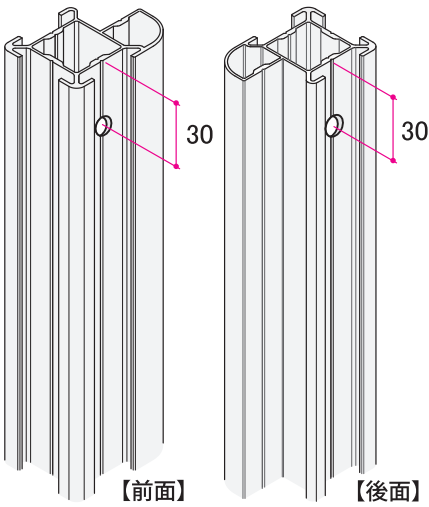
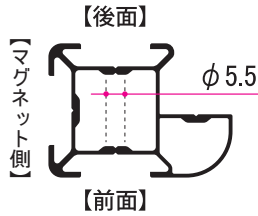


吊ランナー／吊金具の取付け

【MRSA サイドポール アルファの場合】

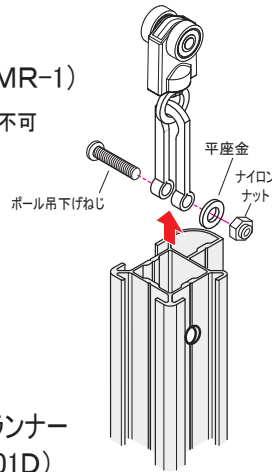
上面より30mmの位置に
φ5.5mmの貫通孔をあける。



サイドポールの前後方向はどちらでも良いが、
上図の方向が綺麗に見えて納まります。

■ 吊金具 (MR-1)

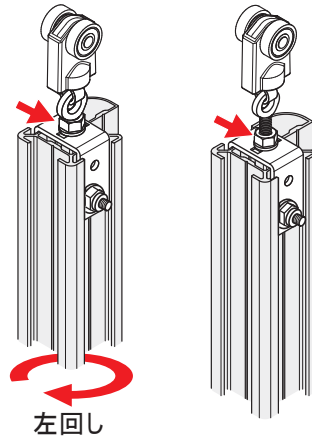
※高さ調整不可



■ アジャストランナー
(S-2D/201D)

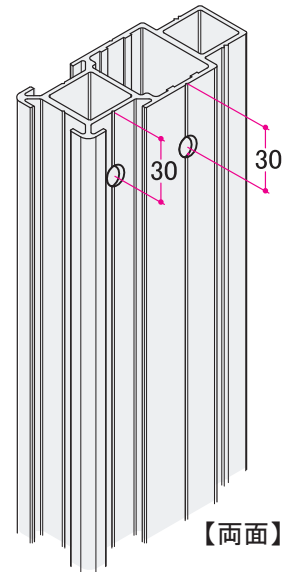
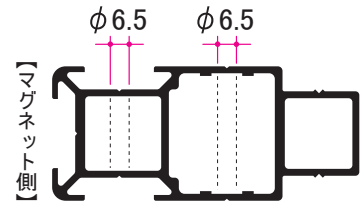
※高さ調整15mm可能

- ① 矢印のナットを上げて固定しポールごと「左」に回して、高さを調整。
- ② 矢印のナットをしっかりと締め付けて固定し完了。



【MRSST サイドポール ストロングの場合】

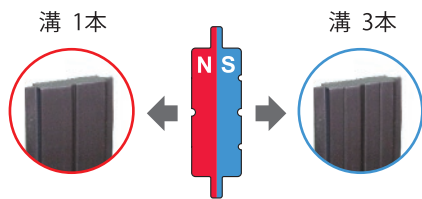
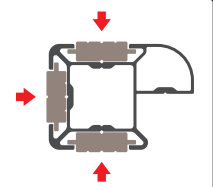
上端から30mmの位置に
φ6.5mmの貫通孔をあける。



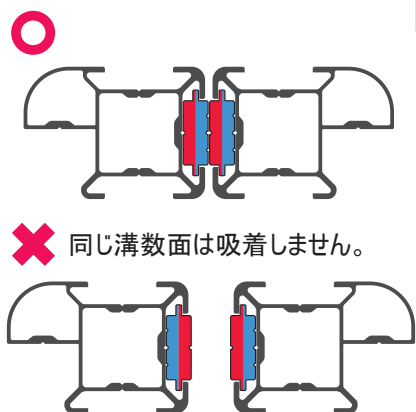
MBマグネットバーの挿入 【MRSA サイドポール アルファの場合】

マグネットバーはNS両面着磁。
吸着面の溝数に注意して、サイドポールに挿入。

マグネットバーは、
コーナーや三方合
わせの場合でも
サイドポール3面に
取付け可能です。

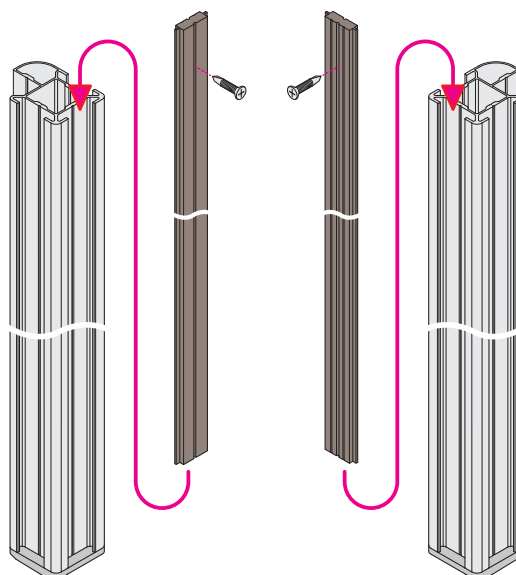


両開き組立例



【両開きの場合】

溝 1本 溝 3本



【片開きの場合】

MRK 直付アルミ枠へ
挿入後、皿ねじ止め

溝 3本



MGマグネットの取付け 【MRSA サイドポール アルファの場合】

①両開き 向い合うマグネットが正しく接合することを確認する。

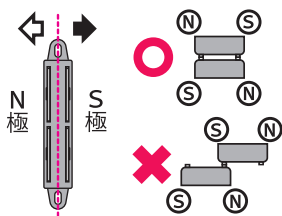
②片開き マグネット受座に接合させるため、マグネットに取付け方向はありません。

●サイドクッション(MR-2)で隙間をなくす

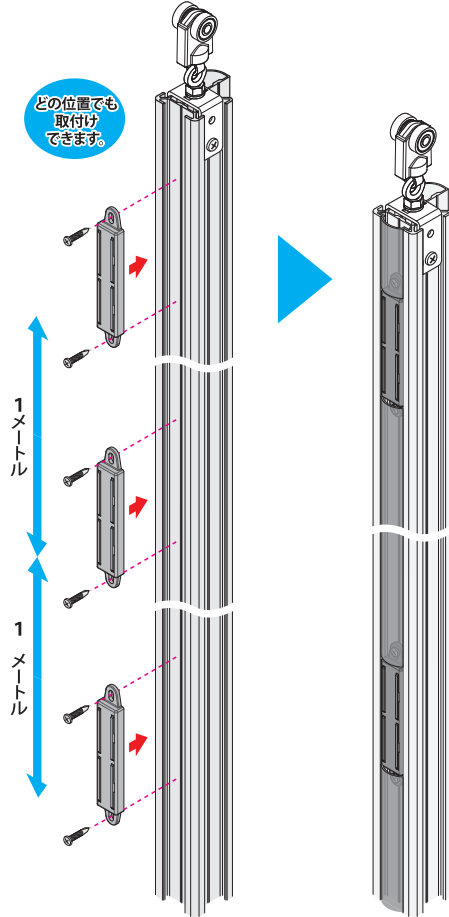
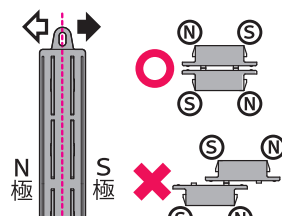
注意 マグネットは中央を境に、NとSの磁極に分かれています。

どの位置でも取付けできます。

マグネット (通常タイプ)



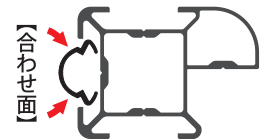
ロングマグネット (強カタイプ)



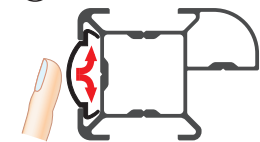
マグネットを除く、サイドポール合わせ面の隙間をなくします。

はさみでカットして寸法調整します

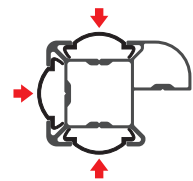
① 折り曲げて挿入



② 押し広げて完了



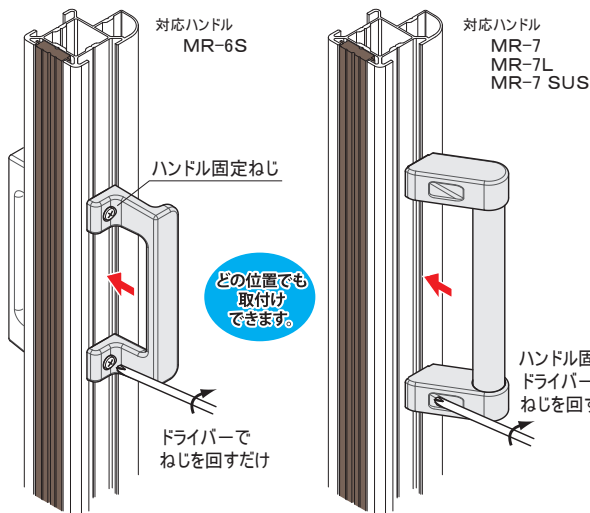
サイドクッションは、コーナーや三方合わせの場合でも、サイドポール3面に取付け可能です。



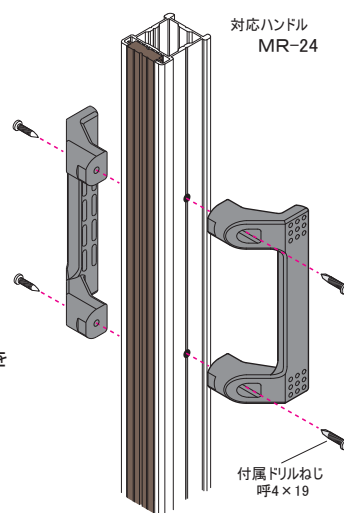
※ MRK 直付アルミ枠にも取付できます。

ハンドルの取付け

【MRSA サイドポール アルファの場合】

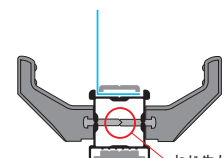


【MRSL サイドポール ライトの場合】

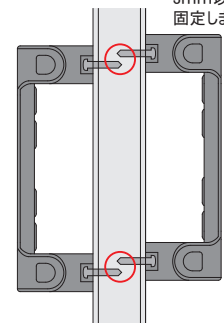


【固定方法】

ハンドル固定はドリルねじを締め付けるだけ。ねじが重ならない様3mm~以上ずらして固定します。



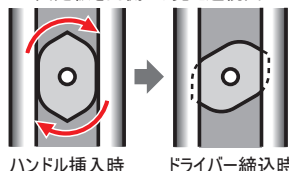
ねじ先が重なるため、両側に取り付ける場合は、3mm以上ずらして固定します。



【固定方法の解説】

ハンドル固定ねじをドライバーで締め付けて、固定板とハンドル本体でサイドポールを挟んで固定します。なので、ポールに穴をあける必要がなく、傷も目立ちません。

～固定板を内側から見た透視図～

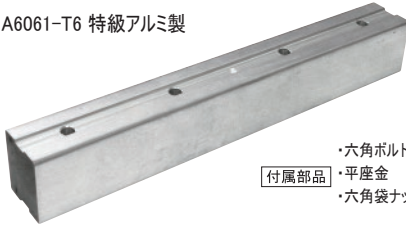


ハンドル挿入時 ドライバー締込時

■ サイドポール／センターポールの延長方法

強化ポール用ジョイント(MRJJ-2ST)

長さ200mm A6061-T6 特級アルミ製



- 付属部品
- 六角ボルト (SUS304) M5×40 4本
 - 平座金 (SUS304) 呼5 4枚
 - 六角袋ナット (SUS304) M5 4個

アルミ押し出し材料について

A6061-T6

強

耐食性、強度、溶接性に優れる
主に船舶、車両、陸上構造物に使用

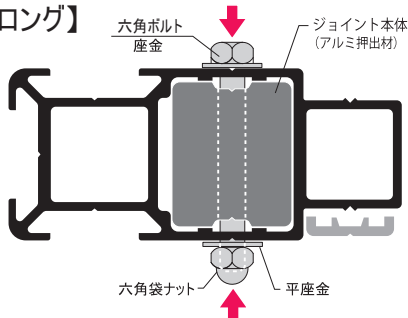
A6005CS-T5

A6061とA6063の中間強度
主に構造物に使用

A6063S-T5

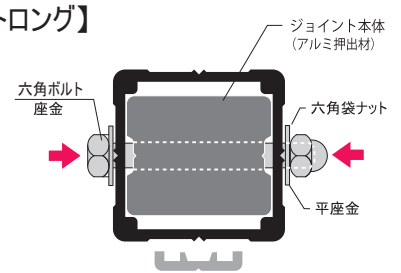
加工性に優れた一般押し出し材料

【サイドポール ストロング】



【センターポール ストロング】

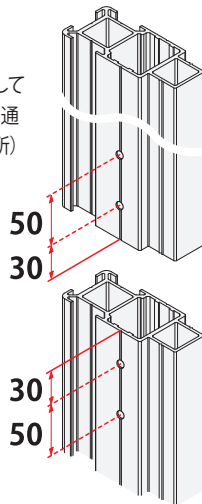
※シート取付面でない
対面方向にねじ止め



【取付け方法】

①

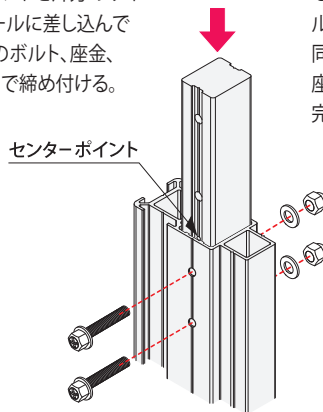
寸法ゲージ等を使用して
各ポールにΦ5.5の貫通
穴を4箇所(内外8箇所)
正確にあける。



Φ5.5
貫通穴
(mm)

②

ジョイントを片方のサイ
ドポールに差し込んで
付属のボルト、座金、
ナットで締め付ける。

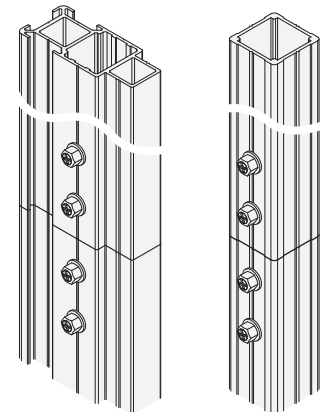


③

もう一方のサイドポー
ルに差し込んで下側と
同様に付属のボルト、
座金、ナットで締め付
て完了。

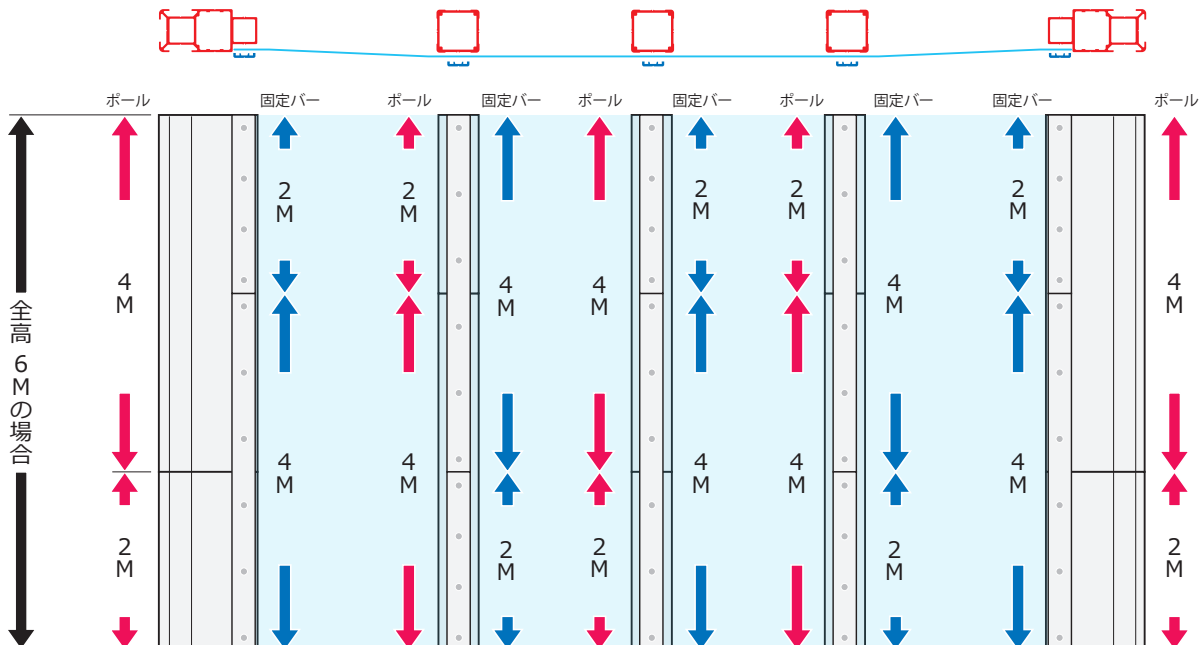
サイドポール ストロング

センターポール ストロング



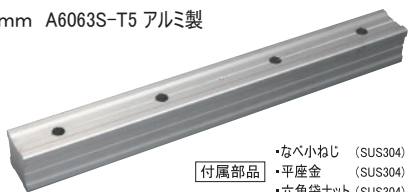
【ジョイント位置】

ジョイントした開閉ポールユニットは、ジョイントしていないものと比較すると構造上 曲がりやすくなります。
センターポールのジョイント箇所が一直線上にならない様に施工してください。



強力型ポールジョイント (MRJ-2)

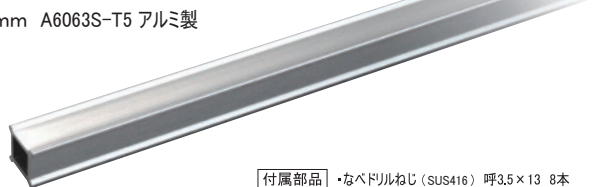
長さ200mm A6063S-T5 アルミ製



付属部品
 ・なべ小ねじ (SUS304) M5×30 4本
 ・平座金 (SUS304) 呼5 8枚
 ・六角袋ナット (SUS304) M5 4個

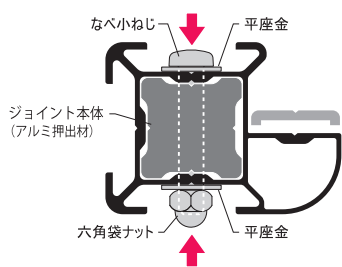
ポールジョイント (MRJ-4)

長さ200mm A6063S-T5 アルミ製



付属部品
 ・なべドリルねじ (SUS416) 呼3.5×13 8本

【サイドポール アルファ】

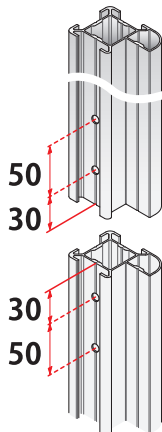


注意

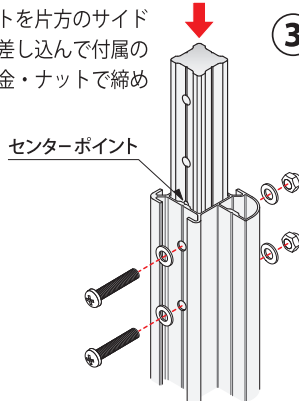
ジョイントやポールの切断面は鋭角になっています。怪我をしないように注意して取り扱ってください。
 ポールとポールの接合面に隙間がないことを確認してから組み立ててください。

- ① 寸法ゲージ等を使用してサイドポールにφ5.5の貫通穴を4箇所(内外8箇所)を正確にあける。

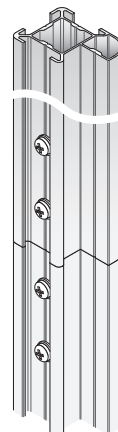
φ5.5
貫通穴
(mm)



- ② ジョイントを片方のサイドポールに差し込んで付属のねじ・座金・ナットで締め付ける。

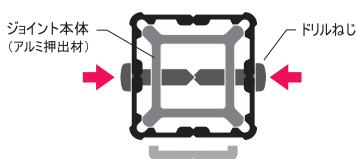


- ③ もう一方のサイドポールに差し込んで下側と同じ様に付属のねじ・座金・ナットで締め付けて完了。



【センターポール アルファ】

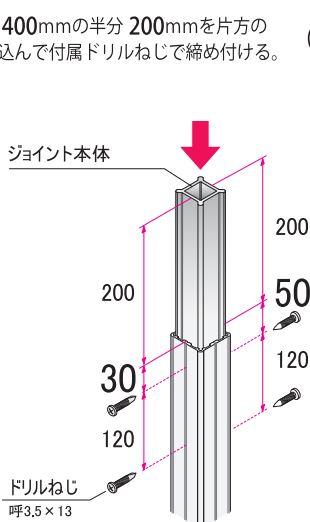
※シート取付面でない対面方向にねじ止め



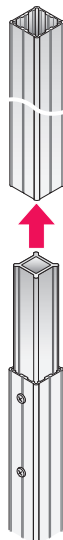
注意

上下のポールが真っ直ぐになる様に、ドリルねじで取付けてください。
 また、下図の様にドリルねじの取付け位置をずらして取付けてください。

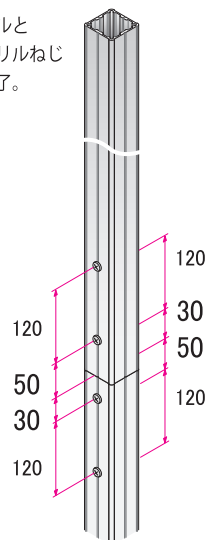
- ① ジョイント長さ400mmの半分200mmを片方のポール内に差し込んで付属ドリルねじで締め付ける。



- ② もう片方のポールへ差し込む。

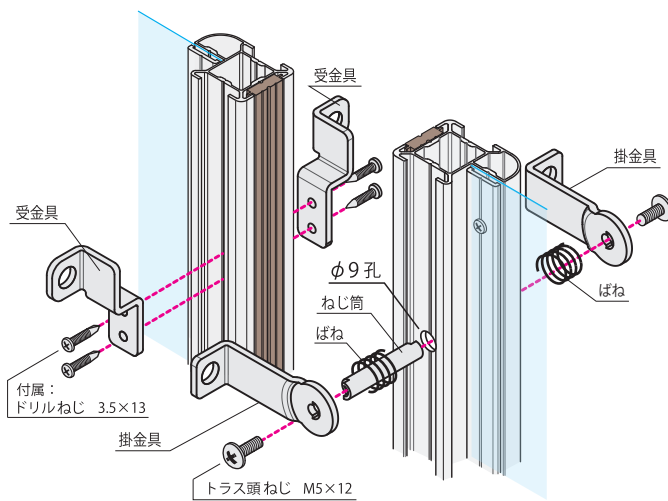


- ③ 差し込んだポールとジョイントをドリルねじで締め付けて完了。



【強化型】サイドポール ストロング 【標準型】サイドポール アルファ 兼用 ロック金具の取付け

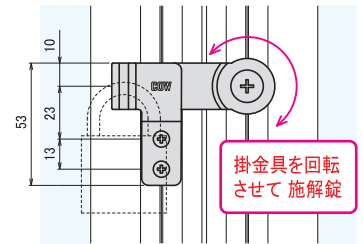
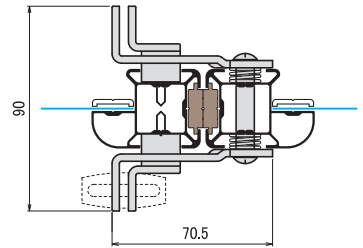
錠掛穴付き両開きロック金具 (MR-8NK) スチール製



片側のポールにφ9の孔をあけ、ねじ筒にばねを入れて掛金具をトラス頭ねじで組立てる。掛金具を水平にしてもう一方のポールに受金具をドリルねじで締め付ける。

注意 ハンドルの位置を先に決めてからφ9孔あけをしてください。

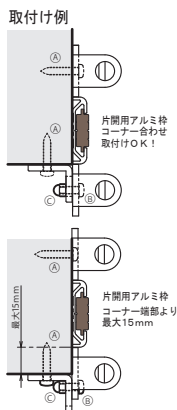
マグネットバー
MBtype マグネット
MGtype



錠掛穴付き片開きロック金具 (MR-9NK) スチール製



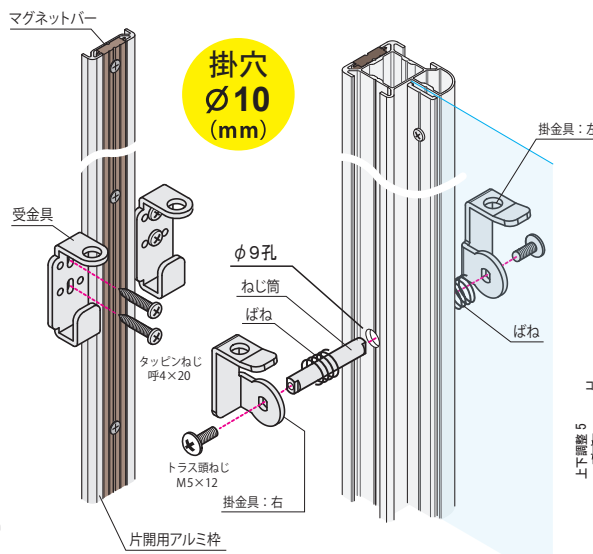
コーナースペースァー 角壁への受金具取付け用



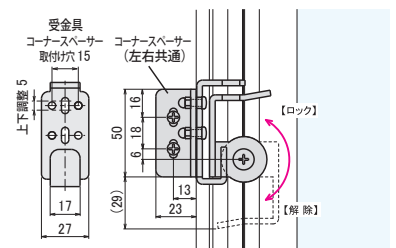
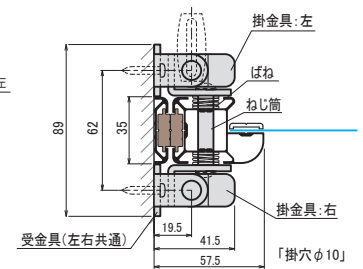
付属ねじ/ナット

- ① なべタッピン 呼4×20 (4)
- ② なべ小ねじ M4×10 (4)
- ③ 六角袋ナット M4 (4)

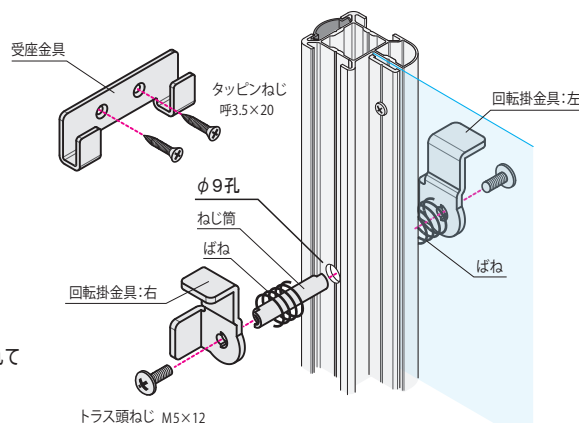
※ねじの取付け穴は「受金具」が最適な位置になる様に調整が可能です。



マグネットバー
MBtype マグネット
MGtype



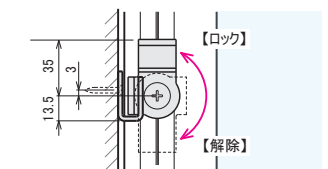
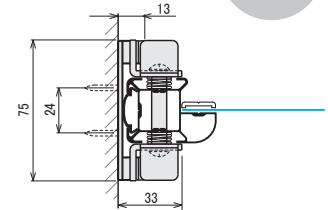
片開きロック金具 (MR-9) スチール製



サイドポールにφ9の孔をあけ、ねじ筒にばねを入れて回転掛金具をトラス頭ねじで組立てる。

右図の様に受座金具を皿タッピンねじで固定する。

マグネット
MGtype

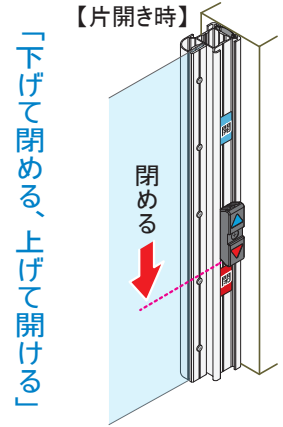
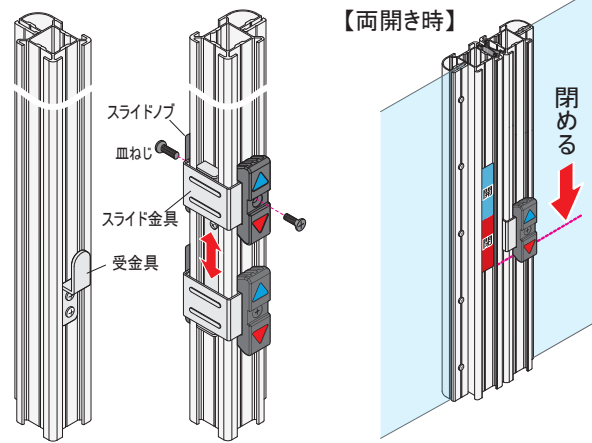


【標準型】サイドポール アルファ用/ロック金具の取付け

スライドロック金具 (MR-21) ステンレス/樹脂製



かんたん取付け! サイドポールへの穴あけ不要!



マグネット
MGtype

【小型】サイドポール ライト用/ロック金具の取付け

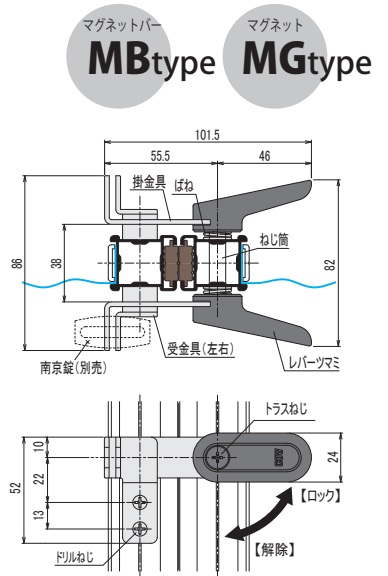
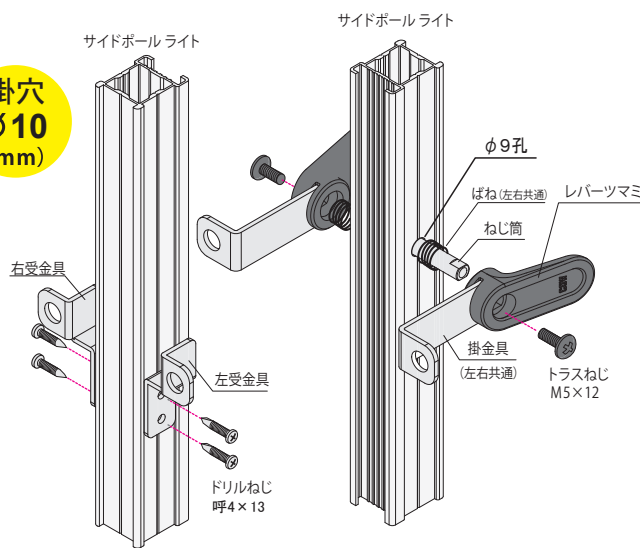
錠掛穴付き両開きロック金具 (MR-27) スチール/樹脂製



掛穴
φ10
(mm)

樹脂製レバーツマミ
なので、手に優しく
操作が軽くなりました。

一方のポールにφ9の貫通穴を明け、
掛金具を組み立てる。
もう一方のポールに受金具を掛金具の
位置に合わせてねじ止め。

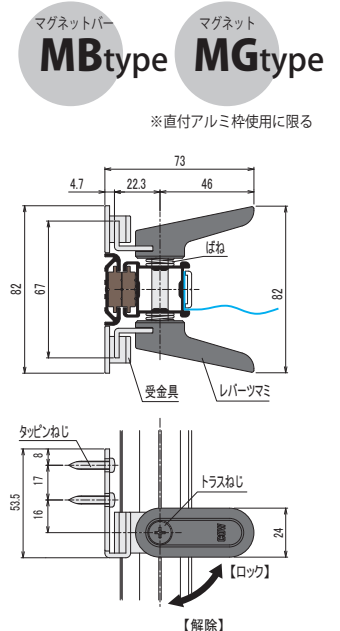
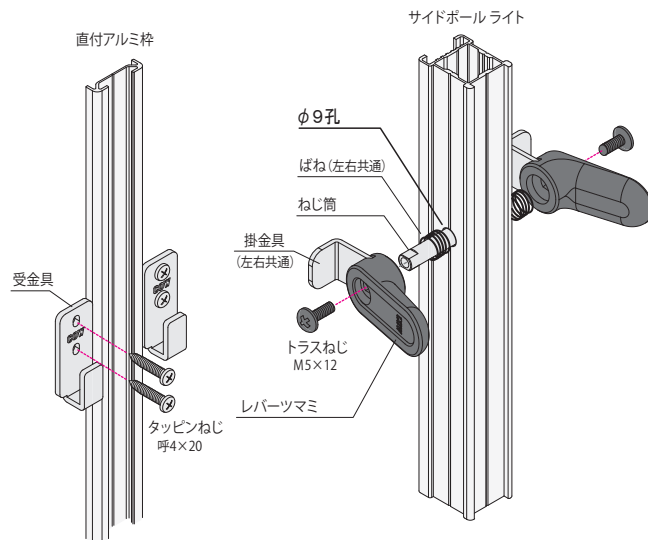


マグネットバー
MBtype マグネット
MGtype

片開きロック金具 (MR-28) スチール/樹脂製



ポールにφ9の貫通穴を明け、
掛金具を組み立てる。
掛金具の位置に合わせて、受金具
を片開きアルミ枠の横に取り付ける。



マグネットバー
MBtype マグネット
MGtype

※直付アルミ枠使用に限る

ASSEMBLY EXPLANATION 組立説明

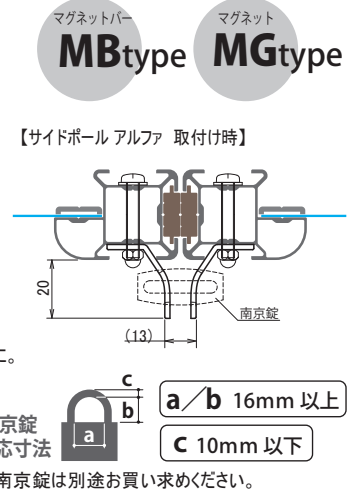
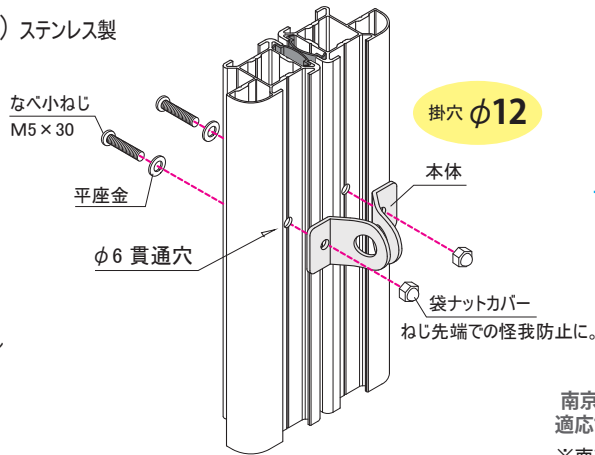
- 【強化型】サイドポール ストロング
 - 【標準型】サイドポール アルファ
 - 【小型】サイドポール ライト
- 兼用 南京錠取付金具の取付け

両開き用 南京錠取付金具 (MR-22) ステンレス製



ロック解除時
南京錠を片側に
掛けて、サイドポール
を開閉できます。

お好みの高さにφ6の貫通穴をあけ、
金具とねじを締付けます。

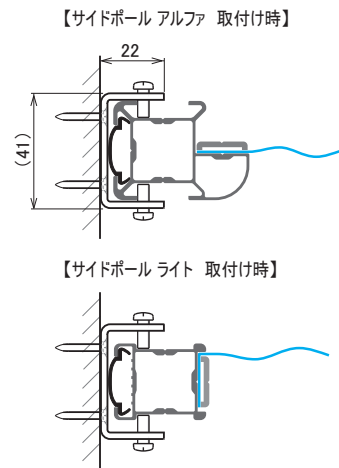
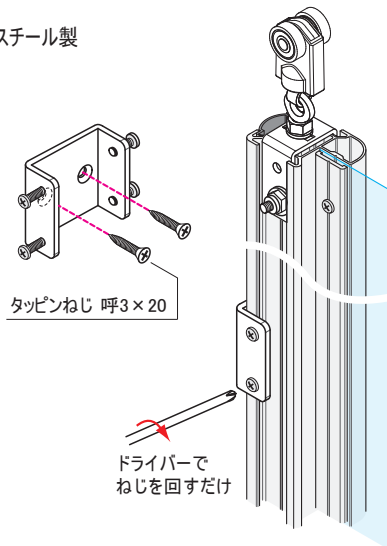


- 【強化型】サイドポール ストロング
 - 【標準型】サイドポール アルファ
 - 【小型】サイドポール ライト
- 兼用 固定金具の取付け

ポール固定金具 (MR-10) スチール製



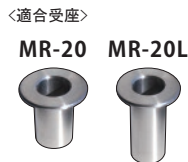
サイドポールを間口に固定
するのに使います。
サイドポール1本につき上下に
各1個 計2個使用します。



サイドポールにはサイドクッションを装着します。
マグネットは必要ありません。

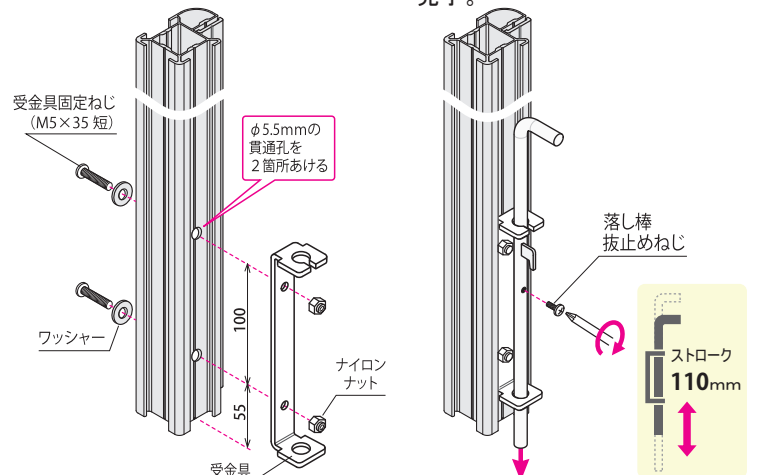
丸落とし／受座の取付け

スチールφ13丸落とし(MR-17) ステンレスφ12丸落とし(MR-19)



【MR-17／19 の場合】

- φ5.5mmの貫通孔を2箇所あけ
付属ねじ・ナットで固定する。
- 落とし棒を差込んで
抜止めねじを取付けて
完了。



ASSEMBLY EXPLANATION 組立説明

丸落とし／受座の取付け

スチールφ16丸落とし(MR-39)



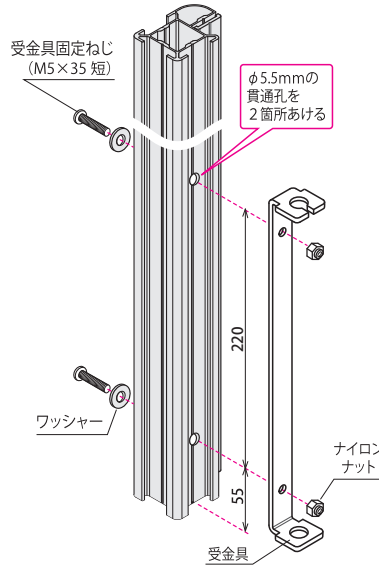
〈適合受座〉

MR-30

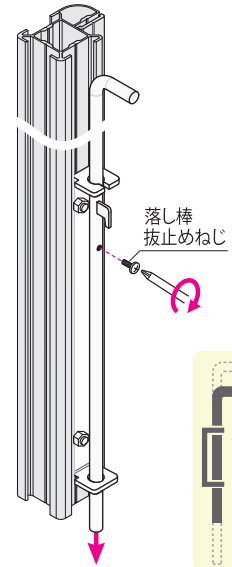


【MR-39 の場合】

① φ5.5mmの貫通孔を2箇所あけ 付属ねじ・ナットで固定する。



② 落とし棒を差込んで 抜止めねじを取付けて 完了。



スチールφ16丸落としロング(MR-29)



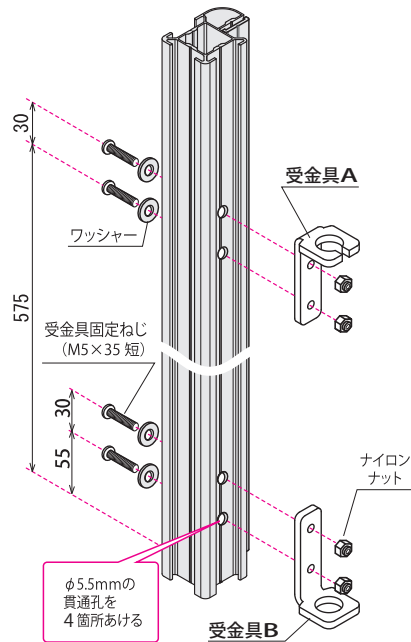
〈適合受座〉

MR-30

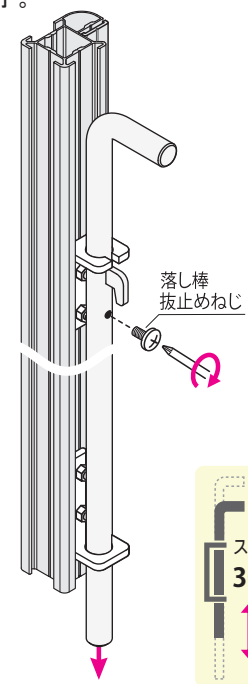


【MR-29 の場合】

① φ5.5mmの貫通孔を4箇所あけ 付属ねじ・ナットで固定する。

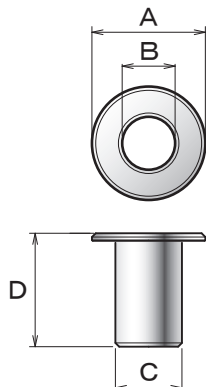
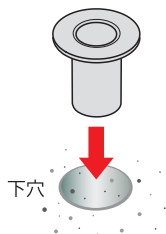


② 落とし棒を差込んで 抜止めねじを取付けて 完了。



【各丸落とし受座の取付け】

固定したいサイドポール位置の床面に 各々の下穴をあけて受座を差込む。



単位: mm

品番	MR-18	MR-18L	MR-18F	MR-20	MR-20L	MR-30
材質	スチール	スチール	スチール	ステンレス	ステンレス	スチール
A 外径	φ30	φ30	φ30	φ30	φ30	φ35
B 孔径	φ15	φ15	φ15	φ14	φ14	φ18
C 筒径	φ17.6	φ17.6	φ22	φ17.6	φ17.6	φ21.6
下穴径	φ18	φ18	φ22.5	φ18	φ18	φ22
D 全高	30	50	80	30	50	30
下穴深さ	30~80	50~80	80	30~80	50~80	30~250