

D40 ステンレス

レール〈ステンレスSUS304〉

外部や水廻り、食料品や医療品等の工場にステンレス(SUS304)レール



商品紹介
動画*



実寸大

D40ステン特殊ランナー
(25T17)

取付
説明書



レール仕様
●ステンレス ステンレス鋼板
SUS304:ヘアライン仕上げ

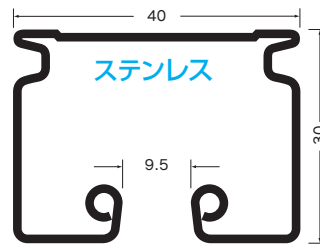
製品特長

- 外部や水廻りに使用出来る大型カーテンレールです。
- 食料品、医薬品等の作業場、精密機械などのクリーンルーム、農業や畜産、水産の現場、コンピューター・サーバールーム(ウィスカ対策)での間仕切シートの吊下げに。
- D40レール(ステンレス)は、耐食・耐錆・耐摩耗性に優れたオールステンレスレールです。部品も金属部は全てステンレスです。

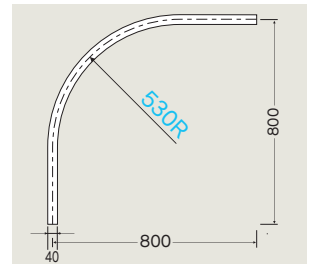
ステンレスのお手入れ

ステンレスは他の金属と比べ耐食性に優れていますが、使用条件や環境により錆びが発生します。錆びの原因や状態は、個々のケースにより様々です。錆びが発生した場合はそれぞれの状況に応じた清掃や除去を出来るだけ早く行うことが大切です。清掃や除去した後は必ず十分に水拭きして洗剤や薬液が残らないようにし、最後に乾いた布で仕上げてください。

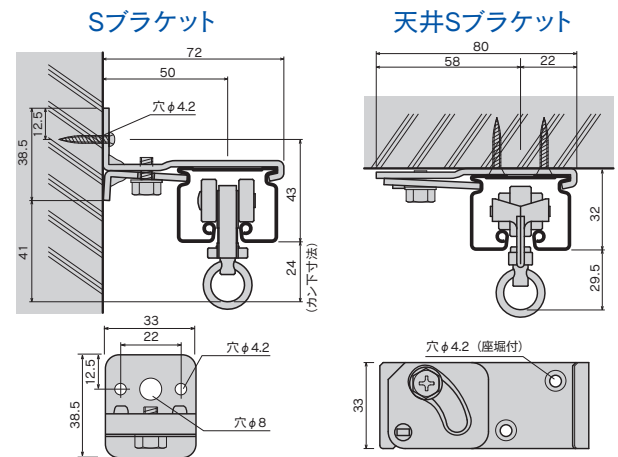
D40レール断面図(mm)



D40カーブレール(ステンレス)寸法図(mm)



D40〈ステンレス〉取付寸法図(mm)



D40レール〈ステンレス〉価格表 (1ケース10本(5mlは5本)入)

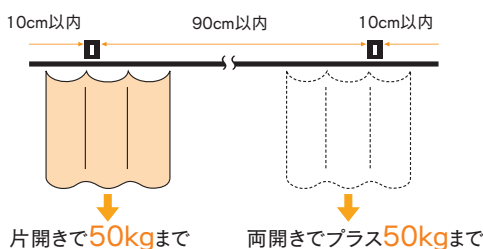
品番	品名	材質	寸法	価格
25L20SU	D40レール	ステンレス (SUS304)	2.00m	¥11,800/本
25L30SU			3.00m	¥17,700/本
25L40SU			4.00m	¥23,600/本

※5m(¥29,500/本)もあります。5mレールの出荷には実費運賃・梱包費がかかります。納期と併せ、その都度、弊社担当までお問合せください。

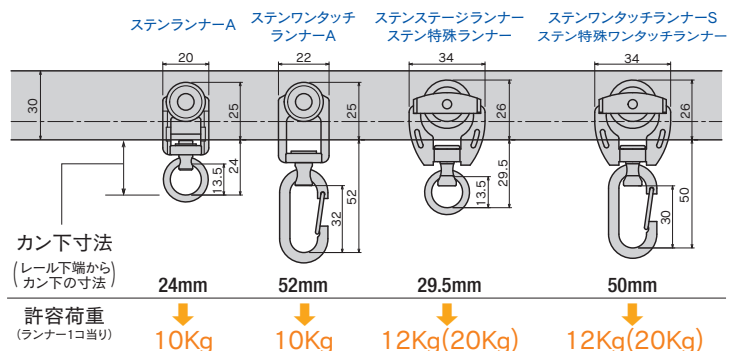
D40カーブレール〈ステンレス〉価格表 (1ケース5本入)

品番	品名	材質	寸法(mm)	価格
25L02SU	D40カーブレール	ステンレス (SUS304)	800×800×530R	¥21,300/本

D40〈ステンレス〉ブラケット取付間隔とカーテン適正重量表



D40〈ステンレス〉ランナー寸法図(mm)と許容荷重



※()内は、ステン特殊ランナー、ステン特殊ワンタッチランナーの許容荷重

D40〈ステンレス〉部品価格

ランナー・U継金具

D40ステンランナー-A



カン下寸法
24mm
許容荷重10kg (入数100)

25T12

樹脂・ステンレス
¥680/個

D40ステンワンタッチランナー-A



カン下寸法
52mm
許容荷重10kg (入数100)

25T21

樹脂・ステンレス
¥880/個

D40ステンステーザランナー



カン下寸法
29.5mm
許容荷重12kg (入数30)

25T15

樹脂・ステンレス
¥980/個

D40ステンワンタッチランナー-S



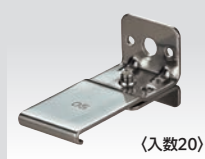
カン下寸法
50mm
許容荷重12kg (入数30)

25T22

樹脂・ステンレス
¥1,180/個

ブラケット

D40ステンSブラケット

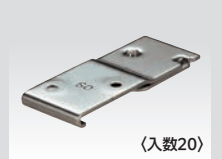


(入数20)

25T41

ステンレス
¥950/個

D40ステン天井Sブラケット



(入数20)

25T51

ステンレス
¥950/個

キャップ・ストップ

D40ステンキャップストップ



カン下寸法
27.5mm
(入数20)

25T31

ステンレス
¥850/個

D40ステン中間ストップ



カン下寸法
27.5mm
(入数20)

25T39

ステンレス
¥700/個

D40ステン間仕切用壁付ソケットN



(入数20)

25T38

ステンレス
¥1,300/個

ジョイント・継パーツ

※P111をご参照ください。

D40ステンジョイント

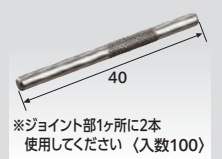


100
※ジョイント部1ヶ所に2本
使用してください (入数100)

25T61

ステンレス
¥140/本

D40ステンローレットジョイント



40

※ジョイント部1ヶ所に2本
使用してください (入数100)

25T63

ステンレス
¥140/本

ステンU継金具



34
35×φ6
23
許容荷重50kg (入数30)

90T92

ステンレス
¥750/個

オールステンレスランナー

業界初!全てがステンレス製の
(D40用)ランナー

・耐久性抜群、高温(~80°)での
使用可能

・ベアリング入、重量物(許容荷
重20kg)でも軽快に走行

D40ステン特殊ランナー



ベアリング入
カン下寸法
29.5mm
(許容荷重20kg) (入数30)

25T17

ステンレス
¥3,900/個

D40ステン特殊ワンタッチランナー

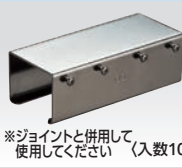


ベアリング入
カン下寸法
50mm
(許容荷重20kg) (入数30)

25T27

ステンレス
¥4,100/個

D40ステン継カバー



※ジョイントと併用して
使用してください (入数10)

25T62

ステンレス
¥2,000/個

D40ステンTOPカバー

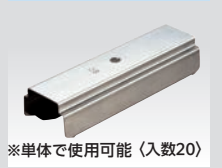


※ジョイントと併用して
使用してください (入数20)

25T65

ステンレス
¥1,600/個

D40ステンインナージョイント

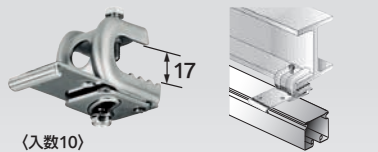


※単体で使用可能 (入数20)

25T64

ステンレス
¥1,300/個

D40〈ステンレス〉クリップ付天井ブラケット ※屋内でご使用下さい

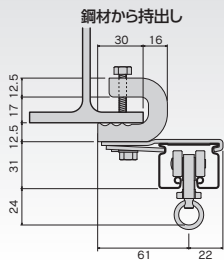


(入数10)

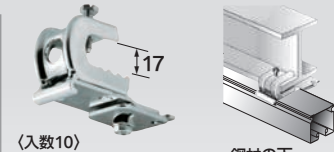
D40ステンクリップ付
天井ブラケット Aタイプ

25Y15
ステンレス

¥3,300/個
適合フランジ厚
3~16mm



鋼材から持出し

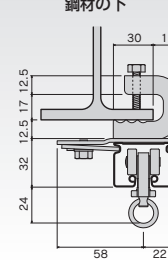


(入数10)

D40ステンクリップ付
天井ブラケット Bタイプ

25Y16
ステンレス

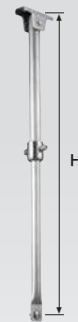
¥3,300/個
適合フランジ厚
3~16mm



鋼材の下

D40〈ステンレス〉中間吊用部品

〈伸縮吊棒(V吊可能)〉
(長さや角度が調整できます。)



(入数20)

※Hは天井面から爪取付穴までの寸法です。
※爪を取付ける固定ネジとフランジナット付です。

大型伸縮吊棒ステンレス
(D30・ベンダー兼用)

400 (H=250~400mm)

25Y91

¥5,000/本

700 (H=400~700mm)

25Y92

¥6,100/本

1000 (H=600~1000mm)

25Y93

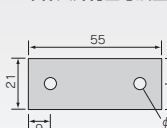
¥7,400/本

1600 (H=850~1600mm)

25Y94

¥9,500/本

吊棒天井付面寸法図



長さの調整方法

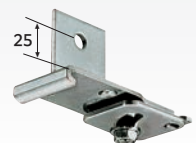
- ①ジョイント部にある伸縮止め金具の六角穴付ボルトを両方から締めて仮止めてください。
 - ②長さが決まったら、ボルトが食い込むまできつく最後まで締めて完全に固定してください。
一度締めるとパイプが変形して伸縮できなくなりますので注意してください。
- ※ボルトの締付けには六角レンチ4mm(対辺寸法)を使用してください。

D40ステン吊ブラケットBタイプ

25Y19

ステンレス

¥2,400/個



(入数20)

D40〈ステンレス〉レール参考見積表(Sブラケット・天井Sブラケット)

長さ	価格	部品明細 (ステンレス製)					
		レール	キャップストップ	ワンタッチランナー-A	ブラケット	ジョイント	継力カバー
2.00m	¥26,910	2m1本	2個	12個	3個	—	—
3.00m	¥39,990	3m1本	2個	18個	5個	—	—
4.00m	¥52,120	4m1本	2個	24個	6個	—	—
5.00m	¥66,530	2m1本/3m1本	2個	30個	7個	2本	1個
6.00m	¥78,660	3m1本/3m1本	2個	36個	8個	2本	1個
7.00m	¥90,790	3m1本/4m1本	2個	42個	9個	2本	1個
8.00m	¥102,920	4m1本/4m1本	2個	48個	10個	2本	1個
9.00m	¥117,330	3m3本	2個	54個	11個	4本	2個
10.00m	¥129,460	3m2本/4m1本	2個	60個	12個	4本	2個

※ブラケット、ランナーの個数は、現場の状況によって追加してください。 ※部材のみの価格です。組立賃は含まれておりません。
※5mレールの出荷には実費運賃・梱包費がかかります。その都度、当社担当までお問合せください。

※材質は主材質のみを表記しております。

D40

アルミ・スチール

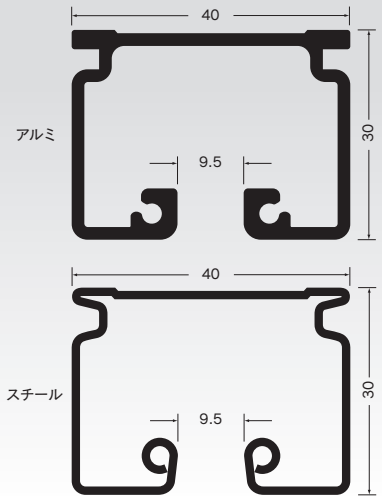
レール〈アルミ・スチール〉

大型施設に最適な耐久設計。スムーズな走行性が自慢の重量用レール

商品紹介
動画*



D40レール断面図 (mm)



取付
説明書



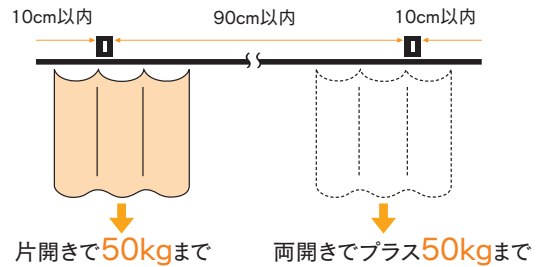
レール仕様

- アルミ アルミニウム合金押出型材：アルマイト仕上げ
- スチール 合成樹脂被膜金属積層板：シルバー仕上げ
- ※アルミには、ホワイト・ブラック色もあります。P65～68をご参照ください。

製品特長

- 劇場、ホテル、体育館などのステージ幕・暗幕カーテン・テントシートはもちろん、あらゆる場所での、あらゆる物の吊下げに使用できます。
- 工事現場や工場、店舗等の間仕切りカーテン、シートに最適で開閉もスムーズ、ハイグレードな大型機能レールです。
- ランナーは優れた走行性と、耐荷重性を兼ね備えています。

D40ブラケット取付間隔とカーテン適正重量表



D40レール価格表

(1ケース10本 (5mは5本) 入)

品番	品名	材質	寸法	価格
15L20AS	D40レール	アルミ	2.00m	¥7,600/本
15L30AS			3.00m	¥11,400/本
15L40AS			4.00m	¥15,200/本
15L20SL	D40レール	スチール	2.00m	¥6,400/本
15L30SL			3.00m	¥9,600/本
15L40SL			4.00m	¥12,800/本

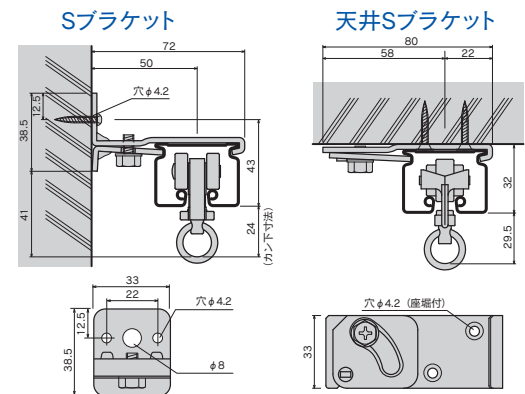
※5m(アルミ:¥19,000/本、スチール:¥16,000/本)もあります。5mレールの出荷には実費運賃・梱包費がかかります。納期と併せ、その都度、弊社担当までお問合せください。

D40カーブレール価格表

(1ケース5本入)

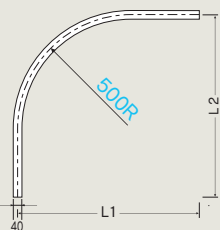
品番	品名	材質	寸法(mm)	価格
15L02AS	D40カーブレール	アルミ	800×800×500R	¥11,100/本
15L02SL		スチール		¥9,900/本
15L07AS	D40交叉レール	アルミ	L=1000	¥17,600/本
15L07SL		スチール		¥16,400/本

D40取付寸法図 (mm)



D40カーブレール・交叉レール 曲加工と別注カーブレール価格

●カーブレール寸法図 (mm)



●弓曲カーブレール加工費と計算方法

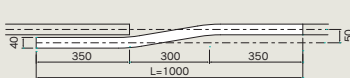
弓曲加工費は、m当り上代8,000円です。(カット賃含む)
※アルミ700mmR以上、スチール1200mmR以上

計算方法

必要寸法が取れる「レール価格」
+「弓曲加工費」(m当り8,000円)



●交叉レール寸法図 (mm)



●別注カーブレール加工費と計算方法

別注カーブレール加工費は、カーブ1ヶ所当り上代5,000円です。(カット賃含む)
※500mmR、角度付可能

計算方法

必要寸法 (L1+L2) が取れる
「レール価格」+「カーブ加工費」(5,000円)

●別注・弓曲カーブレール納期と運賃・梱包費

- 別注カーブレールの納期は、12時までの受注分が翌々営業日出荷となります。
- 弓曲カーブレールの納期は、その都度お問合せください。
- 運賃・梱包費は数量に関係なく実費を申し受けます。

※別注・弓曲カーブレールにつきましては、価格・納期をその都度お問合せ下さい。状況により、納期をいただく場合がございます。

※角度をご指示ください。



90° 曲げ加工



120° 曲げ加工

D40部品価格

ランナー・U継金具

D40ランナー-A  許容荷重 10kg (入数100) 15T12 樹脂・スチール/ユニクロ ¥400/個	D40ワンタッチランナー-A  許容荷重 10kg (入数100) 15T21 樹脂・スチール/ユニクロ ¥500/個	D40ベアリング入ランナー  許容荷重 30kg (入数30) 15T26 ダイカスト/ユニクロ ¥2,500/個	D40ベアリング入ワンタッチランナー  許容荷重 20kg (入数30) 15T27 ダイカスト/ユニクロ ¥2,700/個	D40間仕切用ランナー-N  NEW 許容荷重 30kg (入数30) 15T28N ダイカスト/ユニクロ ¥3,100/個	U継金具  許容荷重 50kg (入数30) 90T91 スチール/ユニクロ ¥400/個
D40ステージランナー  許容荷重 12kg (入数30) 15T15 樹脂・スチール/ユニクロ ¥500/個	D40ワンタッチランナー-S  許容荷重 12kg (入数30) 15T22 樹脂・スチール/ユニクロ ¥600/個	D40スナップランナー  許容荷重 10kg (入数100) 15T13 樹脂・ダイカスト/ニッケル ¥500/個	D40後付ランナー  許容荷重 10kg (入数100) 15T19 樹脂・スチール/ユニクロ ¥420/個	D40後付ワンタッチランナー  許容荷重 10kg (入数100) 15T20 樹脂・スチール/ユニクロ ¥520/個	 レールに差込み90度回転させるだけ






ブラケット

D40・Sブラケット  (入数20) 15T41 スチール/ユニクロ ¥320/個
--

D40天井Sブラケット

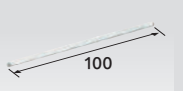
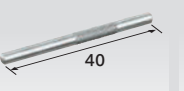


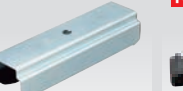

 (入数20) 15T51 スチール/ユニクロ ¥320/個 ※P73に他ブラケット掲載
--

キャップ・ストップ

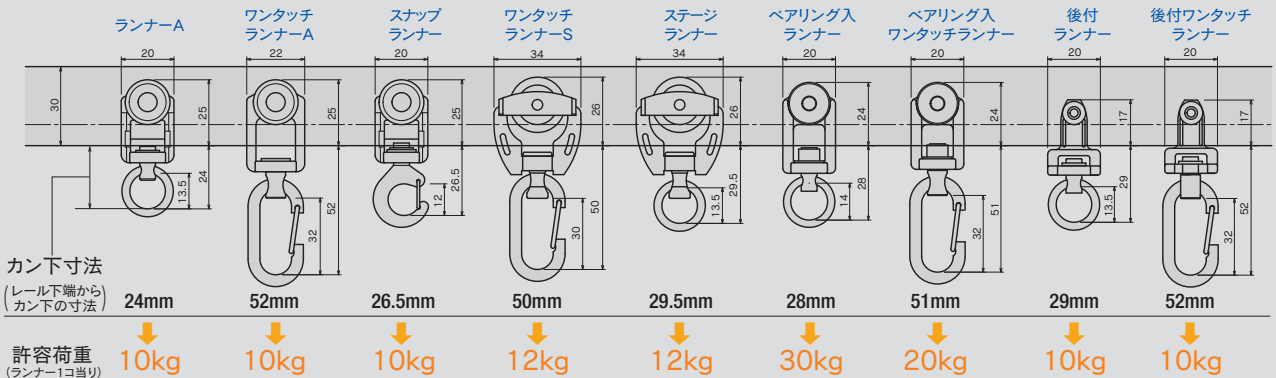
D40キャップストップ  かん下寸法 27mm (入数20) 15T31 スチール/ユニクロ ¥320/個	D40中間ストップ  かん下寸法 27mm (入数20) 15T39 スチール/ユニクロ ¥280/個	D40壁付ソケット  かん下寸法 24mm (入数20) 15T36 スチール/ユニクロ ¥650/個	D40間仕切用壁付ソケットN  (入数20) 15T38 スチール/ユニクロ ¥750/個	D40アルミキャッププレート  ※アルミレールにのみ使用可能 ※ステンレス取付ビス付 (入数20) 15T34 アルミ ¥470/個
---	---	--	--	---

ジョイント・継パーツ

※P111をご参照ください。

D40ジョイント  100 ※ジョイント部1ヶ所に2本使用してください (入数100) 15T61 スチール/ユニクロ ¥80/本	D40ローレットジョイント  40 ※ジョイント部1ヶ所に2本使用してください (入数100) 15T63 スチール/ユニクロ ¥80/本	D40継カバー  ※ジョイントと併用して使用してください (入数10) 15T62 スチール/ユニクロ ¥900/個	D40・TOPカバー  ※ジョイントと併用して使用してください (入数20) 15T65 スチール/ユニクロ ¥830/個	D40インナージョイント(スチール用)  ※アルミレールには使用不可 ※単体で使用可能 (入数20) 15T64 スチール/ユニクロ ¥750/個	D40インナージョイント(アルミ用)  NEW 4月頃発売予定 ※スチール/ステンレスレールには使用不可 ※単体で使用可能 (入数20) 15T66 ステンレス ¥1,800/個
--	--	--	--	---	--

D40ランナー寸法図(mm)と許容荷重

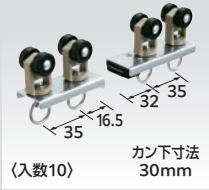


※材質は主材質のみを表記しております。

D40レール〈アルミ・スチール〉

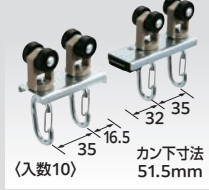
D40マグネットランナー

D40マグネットランナー(両開)ランナーAタイプ



(入数10) カン下寸法 30mm
15Y21
樹脂・スチール/ユニクロ
¥3,100/組

D40マグネットランナー(両開)ワンタッチランナーAタイプ



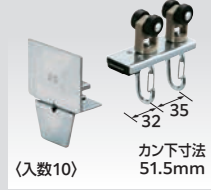
(入数10) カン下寸法 51.5mm
15Y23
樹脂・スチール/ユニクロ
¥3,500/組

D40片マグネットランナー(片開)ランナーAタイプ



(入数10) カン下寸法 30mm
15Y31
樹脂・スチール/ユニクロ
¥2,150/組

D40片マグネットランナー(片開)ワンタッチランナーAタイプ



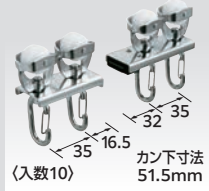
(入数10) カン下寸法 51.5mm
15Y33
樹脂・スチール/ユニクロ
¥2,350/組

D40マグネットランナー(両開)ステーションランナータイプ



(入数10) カン下寸法 30mm
15Y22
樹脂・スチール/ユニクロ
¥3,500/組

D40マグネットランナー(両開)ワンタッチランナーSタイプ



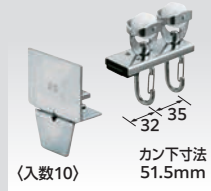
(入数10) カン下寸法 51.5mm
15Y24
樹脂・スチール/ユニクロ
¥3,900/組

D40片マグネットランナー(片開)ステーションランナータイプ



(入数10) カン下寸法 30mm
15Y32
樹脂・スチール/ユニクロ
¥2,350/組

D40片マグネットランナー(片開)ワンタッチランナーSタイプ

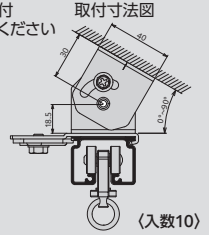


(入数10) カン下寸法 51.5mm
15Y34
樹脂・スチール/ユニクロ
¥2,550/組

傾斜用取付アダプター

傾斜がある天井面にブラケットを取付するためのアダプターとしてご使用ください
4月頃発売予定

NEW



D30/D40レールにご使用下さい
ブラケット取付ネジ付
※スペーサーとしても使用可能 天井面からレール天面まで50.5mm
00Y46
スチール/ユニクロ
¥2,200/個

D40インナージョイント取付方法

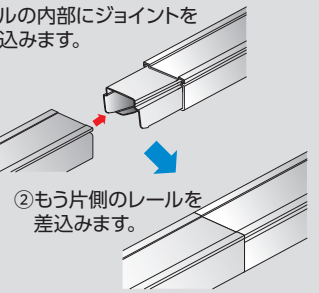
①片側のレールの内部にジョイントを半分まで差込みます。

ジョイントの挿入位置



アルミレール

スチールレール



②もう片側のレールを差込みます。

D40用各種ブラケット

D40クリップ付天井ブラケット(レールを鋼材に取付ける場合に使用) ※屋内でご使用下さい

(入数10)

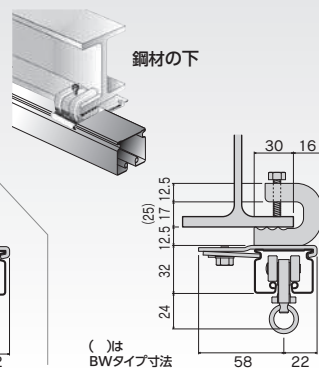
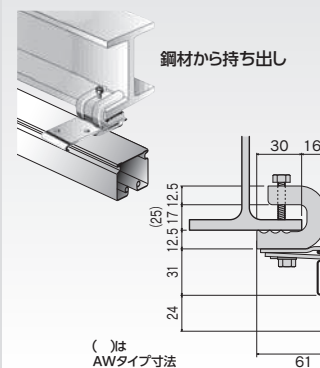
Aタイプ(H=17) 15Y15
スチール/ユニクロ
¥1,300/個
適合フランジ厚 3~16mm

AWタイプ(H=25) 15Y17
スチール/ユニクロ
¥1,500/個
適合フランジ厚 9~24mm

(入数10)

Bタイプ(H=17) 15Y16
スチール/ユニクロ
¥1,300/個
適合フランジ厚 3~16mm

BWタイプ(H=25) 15Y18
スチール/ユニクロ
¥1,500/個
適合フランジ厚 9~24mm



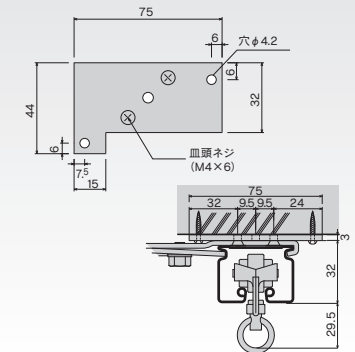
D40天井Sブラケット下地プレート

- レールにブラケットを取付けてから天井に施工可能、作業効率アップ!
- D40、D30天井Sブラケット兼用

(入数20) ブラケット取付ネジ付

天井Sブラケット下地プレート 15Y51
スチール/ユニクロ ¥420/個

D40天井Sブラケット下地プレート付 15Y52
スチール/ユニクロ ¥740/個



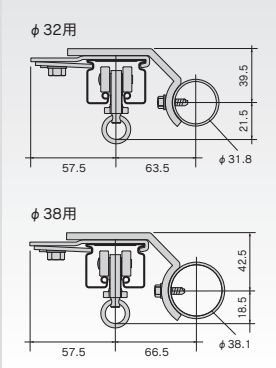
D40パイプ用ブラケット

- レールをパイプに取付ける場合に使用

(入数10)

32φ用 15Y41
スチール/ユニクロ ¥1,700/個

38φ用 15Y42
スチール/ユニクロ ¥1,700/個



準既製品 *準既製品は納期がかかる場合があります。

D40Uボルト付天井ブラケット

準 レールをパイプに取付ける場合に使用

(入数10)

28φ用 35φ用 43φ用
15Y01 15Y02 15Y03
スチール/ユニクロ
¥1,600/個

D40吊ブラケットAタイプ

準 レールを中間吊り(ワイヤー使用)する場合に使用

(入数10)

15Y12
スチール/ユニクロ
¥1,000/個

D40交叉用Wブラケット

準 レール交叉する場合に使用
※D40-Sブラケットとの併用不可。クリップ付天井ブラケット又は持出しSブラケットと共に使用

(入数10)

15Y13
スチール/ユニクロ
¥2,400/個

D40持出しSブラケット

準 レールを壁等から持ち出す場合に使用

(入数10)

L=200mm L=250mm L=300mm
15Y06 15Y07 15Y08
スチール/ユニクロ
¥6,000/個

D40クランプ付天井ブラケット

準 レールを単管(φ48)に取付ける場合に使用

(入数10)

15Y20
スチール/ユニクロ
¥3,800/個

D40寸切りボルト用爪

準 W3/8ボルト用

(入数20)

W3/8ナット付(入数20)
適合レール SG/XG/D40
15Y56
スチール/ユニクロ
¥1,300/個

寸切りボルト用ブラケット取付具

準 W3/8ボルト用 φ10


(入数20)

50mm
ブラケット取付用ネジ付
適合レール XG/D40/D30
ベンダーレール
00Y57
スチール/ユニクロ
¥1,700/個

※使い方はP109をご参照ください。

D40中間吊用部品（伸縮吊棒（V吊可能））長さや角度が調整できます

大型伸縮吊棒（D30・ベンダー兼用）

	400 (H=250~400mm)	15Y91	¥2,900/本
	700 (H=400~700mm)	15Y92	¥3,300/本
	1000 (H=600~1000mm)	15Y93	¥3,900/本
	1600 (H=850~1600mm)	15Y94	¥4,700/本
	(入数20)		

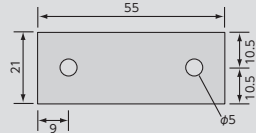
※Hは天井面から爪取付穴までの寸法です。
※爪を取付ける固定ネジとフランジナット付です。

クリップ付大型伸縮吊棒（D30・ベンダー兼用）

	400 (H=250~400mm)	15Y81	¥3,900/本
	700 (H=400~700mm)	15Y82	¥4,300/本
	1000 (H=600~1000mm)	15Y83	¥4,900/本
	1600 (H=850~1600mm)	15Y84	¥5,700/本
	(入数20)		

※HはH鋼下面から爪取付穴までの寸法です。
※爪を取付ける固定ネジとフランジナット付です。

吊棒天井付面寸法図



長さの調整方法

- ①ジョイント部にある伸縮止め金具の六角穴付ボルトを両方から締めて仮止めしてください。
 - ②長さが決まったら、ボルトが食い込むまできつく最後まで締めて完全に固定してください。一度締めるとパイプが変形して伸縮できなくなりますので注意してください。
- ※ボルトの締付けには六角レンチ4mm(対辺寸法)を使用してください。

D40伸縮吊棒爪



15Y96

スチール/ユニクロ
¥950/個

D40伸縮吊棒爪T型



15Y98

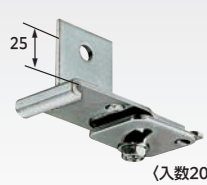
スチール/ユニクロ
¥1,300/個

下地の状況によりV吊の角度が狭くなる場合、吊棒同士が干渉するのを防ぎます。



パイプ部分が干渉する

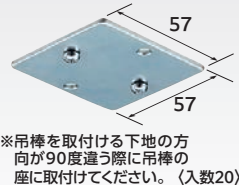
D40吊ブレードBタイプ



15Y19

スチール/ユニクロ
¥1,000/個

伸縮吊棒下地プレート



15Y97

スチール/ユニクロ
¥700/個

※吊棒を取付ける下地の方向が90度違う際に吊棒の座に取付けてください。(入数20)

D40手引用交叉ランナー

PAT. 製品

●カーブレールでもスムーズな走行

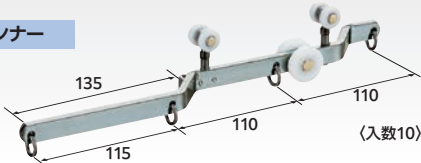
- 業界初! 手引きで使用可能な交叉ランナー
- 各所のベアリングが快適な走行を実現
- シート、カーテンを前後左右に引っ張ってもスムーズに走行
- MG付手引用交叉ランナーは、交叉部がマグネットですっきりくつつきシートが開くのを防止、シートを閉じたまま通過可能
- MG付を使用する際は、片側は通常(MG無)の手引用交叉ランナーを使用してください。(両側MG付にするとくつつきません)

※マグネットのつきが強い場合はテープを貼って調整してください。

※入角でSブレード取付時、交叉ランナーの向きによっては壁に干渉する場合があります。

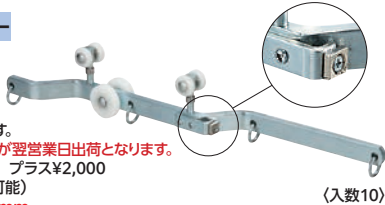
D40手引用交叉ランナー

15T67
¥10,000/個
(全長350mm)



D40 MG付手引用交叉ランナー

15T69
¥11,500/個
(全長350mm)

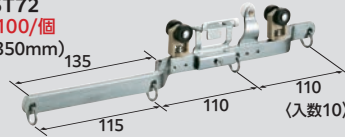


- ※レール下端からカン下まで32mmです。
- ※MG付きの納期は12時までの受注分が翌営業日出荷となります。
- ※丸カンをワンタッチフックに取替可能 プラス¥2,000 (ワンタッチフック取替のみ逆交叉可能)
- 納期を確認下さい。カン下寸法53mm。

D40紐引用部品（紐引の際に使用してください）

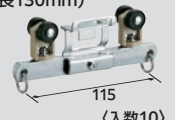
D40紐引用交叉ランナー

15T72
¥4,100/個
(全長350mm)



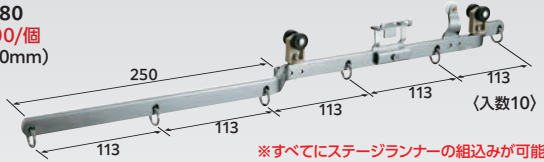
D40先導車

15T71
¥2,900/個
(全長130mm)



D40紐引用交叉ランナーロング

15T80
¥5,500/個
(全長580mm)



※すべてにステーションランナーの組込みが可能です。お問い合わせください。
※レール下端からカンまで32mmです。

D40引分車(1車:2車)



15T73
¥4,300/セット

D40紐止プーリー



15T74
¥15,000/本

引分紐(太さ4.5mm)



材質: ポリエステル
※外部使用不可
※100m巻 16,000円
15T75
¥160/m

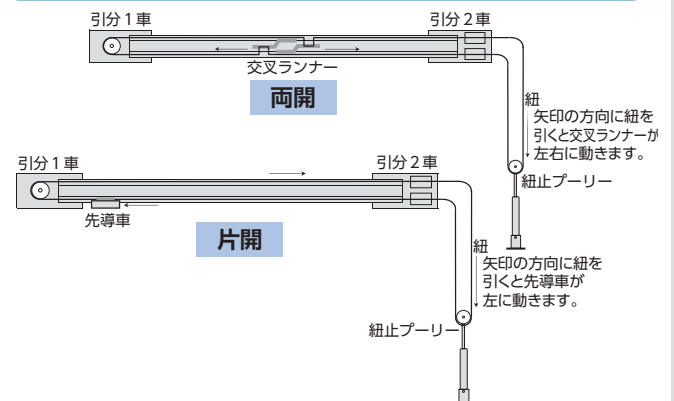
D40レール参考見積表(Sブレード・天井Sブレード)

長さ	価格		部品明細					
	アルミ	スチール	レール	キャップ ストップ	ワンタッチ ランナーA	ブレード	ジョイント	継カバ
2.00m	¥15,200	¥14,000	2m1本	2個	12個	3個	—	—
3.00m	¥22,640	¥20,840	3m1本	2個	18個	5個	—	—
4.00m	¥29,760	¥27,360	4m1本	2個	24個	6個	—	—
5.00m	¥37,940	¥34,940	2m1本/ 3m1本	2個	30個	7個	2本	1個
6.00m	¥45,060	¥41,460	3m1本/ 3m1本	2個	36個	8個	2本	1個
7.00m	¥52,180	¥47,980	3m1本/ 4m1本	2個	42個	9個	2本	1個
8.00m	¥59,300	¥54,500	4m1本/ 4m1本	2個	48個	10個	2本	1個
9.00m	¥67,480	¥62,080	3m3本	2個	54個	11個	4本	2個
10.00m	¥74,600	¥68,600	3m2本/ 4m1本	2個	60個	12個	4本	2個

※ブレード、ランナーの個数は、現場の状況によって追加してください。
※部材のみの価格です。組込賃は含まれておりません。
※5mレールの出荷には実費運賃・梱包費がかかります。その都度、当社担当までお問合せください。

※材質は主材質のみを表記しております。

紐引用部品組立イメージ



D40ガイロカン付ランナー パーゴラ日除け・雨除け専用設計のランナー。

製品特長

- パーゴラ日除け・雨除け専用設計だから、施工ラクラク!
- レールとバーの間隔が小さくてスッキリ!わずか69mm!
- ご自宅のテラスや幼稚園、店舗、リゾート施設におすすめ!



D40ガイロカン付ランナー・ステンレス巻パイプ

D40ランナー-A ガイロカン付19φ用

D40ランナー-A ガイロカン付25φ用

D40ステンランナー-A ガイロカン付19φ用

D40ステンランナー-A ガイロカン付25φ用

D40ステン特殊ランナー ガイロカン付25φ用

許容荷重10kg (入数20)

15Y71
樹脂・スチール/ユニクロ
¥1,400/個

許容荷重10kg (入数20)

15Y72
樹脂・スチール/ユニクロ
¥1,500/個

許容荷重10kg (入数20)

25Y71
樹脂・ステンレス
¥2,600/個

許容荷重10kg (入数20)

25Y72
樹脂・ステンレス
¥3,000/個

許容荷重20kg (入数20)

25Y78
ステンレス
¥6,200/個

D40ステーランナー ガイロカン付19φ用

D40ステーランナー ガイロカン付25φ用

D40ステンステーランナー ガイロカン付19φ用

D40ステンステーランナー ガイロカン付25φ用

ステンレス巻パイプ19φ/25φ

※納期はその都度お問い合わせください。

許容荷重12kg (入数20)

15Y73
樹脂・スチール/ユニクロ
¥1,500/個

許容荷重12kg (入数20)

15Y74
樹脂・スチール/ユニクロ
¥1,600/個

許容荷重12kg (入数20)

25Y73
樹脂・ステンレス
¥2,900/個

許容荷重12kg (入数20)

25Y74
樹脂・ステンレス
¥3,300/個

※納期はその都度お問い合わせください。

φ19 φ25

長さ 3650mm 厚さ 1.0mm (入数10)

19φ 25φ

89R11 89R21
表面:ステンレス・内側:スチール 表面:ステンレス・内側:スチール
¥6,300/本 ¥6,500/本

パイプキャップ19φ用/25φ用

19φ用 25φ用

(入数20)

19φ用 25φ用
89R91 89R92
樹脂(シルバー) 樹脂(シルバー)
¥290/個 ¥300/個



※手引紐取り付け用にガイロカン(Dカン付)のみもご用意しております。(スチール製19φ用¥1,000/個・25φ用¥1,100/個、ステンレス製19φ用¥1,900/個・25φ用¥2,300/個)
※ガイロカン付ランナーは、各種ランナーでの対応も可能です。お問い合わせください。

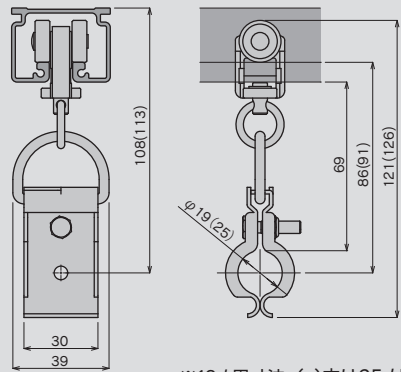
※材質は主材質のみを表記しております。



レール下からパイプ上まで約69mmと垂れ巾が小さいからスッキリ仕上がります。



D40ランナーA ガイロカン付寸法図 (mm)

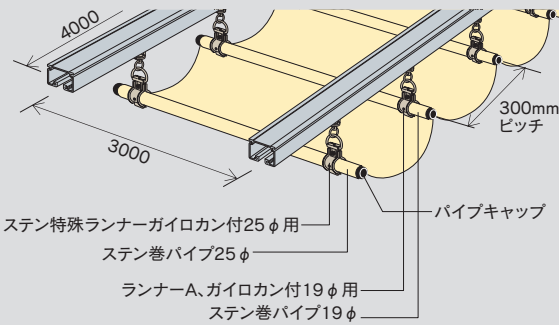


※19φ用寸法。()内は25φ用寸法。

※レール長さ6m(ジョイント)、レール間(幅)3m以内で施工ください。
※手引紐取り付け用にガイロカンのみもご用意しております。お問い合わせください。

D40ガイロカン付ランナー参考見積表(Sブラケット・天井Sブラケット)

L4000mm×W3000mm、ランナー300mmピッチ、
D40アルミレール使用時の必要部材



品番	部品明細	数量	備考
15L40AS	D40レール アルミ・4m	2本	
15T51(T41)	D40・天井Sブラケット(Sブラケット)	12個	
15T31	D40キャップストップ	4個	
G31	ワンタッチフック	2個	
25Y78	D40ステン特殊ランナー ガイロカン付25φ用	2個	先導用
89R21	ステン巻パイプ25φ・3650mm	1本	
89R92	パイプキャップ25φ用	2個	
15Y71	D40ランナーAガイロカン付19φ用	28個	
89R11	ステン巻パイプ19φ・3650mm	14本	
89R91	パイプキャップ19φ用	28個	
	合計	190,940円	

D40扉吊用ランナー

D40レールで使える扉吊専用ランナー。

製品特長

- OSエコレールのベストセラーD40レールで使える扉吊用ランナー。
- 高さ調節可能(調整幅20mm)
- 扉のみの取外しが可能で施工がしやすい。
- 複車ランナーでスムーズな走行。
- ランナー1個あたりの許容荷重は、20kg!

※扉1枚に対して必ず2個で使用してください。外部では使用しないでください。



D40扉吊用ランナー



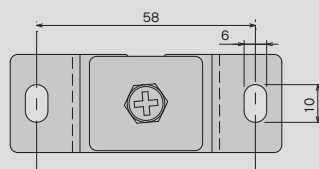
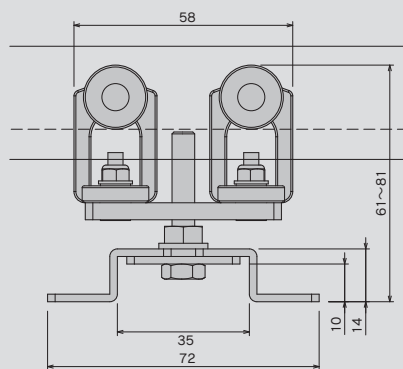
許容荷重
20kg

(入数20)

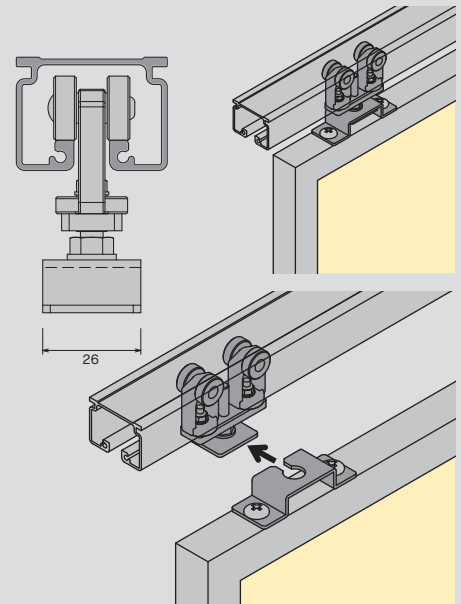
15Y68

樹脂・スチール/ユニクロ

¥4,500/個



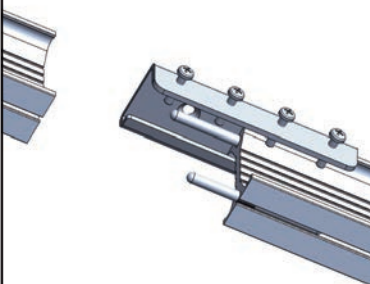
設置イメージ図



※材質は主材質のみを表記しております。

長尺物の運送が困難な地域もジョイントで対応

レールのジョイント

ジョイント方法	継カバー+ジョイント (又はローレットジョイント)	TOPカバー+ジョイント (又はローレットジョイント) PAT.	インナージョイント
	※隙間シートレールは使用不可		※D30アルミレールは使用不可
レールタイプ			
SG	○	○*	—
XG	○	○	—
D40	ステンレス	○	○
	スチール	○	○
D30	アルミ	○	○※D40のみ
	隙間シート	—	—
D25	—	—	○
キャリーベンダー	—		—

*「D40ステンTOPカバー」または「D40・TOPカバー」をご使用ください。

ローレットジョイント

PAT.

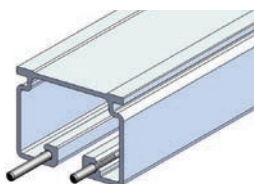
【従来品】
ギザギザ部が全長の1/2



【リニューアル】
ギザギザ部を全長の1/4



一組のジョイントを前後逆に挿し込むことでレールが差し込みやすくなります。



もう一方のレールをピンの長い方に挿し込んだ後、短い方に挿し込む。

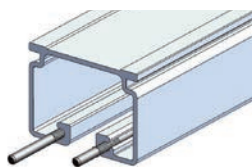
ローレットジョイントの使い方

PAT.

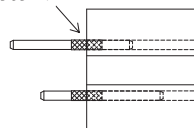
●レールが抜けないようにガッチリ固定したい場合 ※レールの連結がはずれなくなりますのでご注意ください。

- ①一組のローレットジョイントを前後逆に挿し、ギザギザ部を半分だけハンマー等を使って打ち込みます。
- ②レールを繋ぎ、片方の端部に当て板などをしてハンマー等でジョイントを叩き入れます。

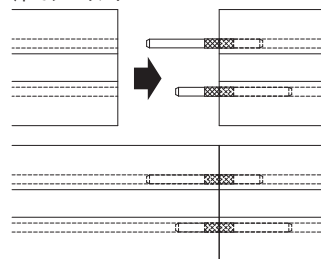
※高いところで打ち込み作業をすると危険です。床で作業ください。



段違いに挿し、ギザギザ部を半分打ち込む



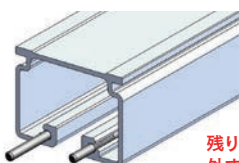
床でジョイント



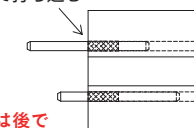
→ 天井部へ取り付け

●レールを抜くことが想定される場合 ●または、床でジョイントができない場合

- ①一組のローレットジョイントを前後逆に挿し、ギザギザ部を全てハンマー等を使って打ち込む。
- ②ジョイントがついたレールを先に天井部へ取り付け、残りのレールを繋ぎ、取り付けます。

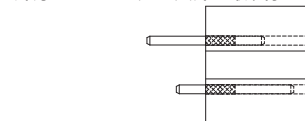


段違いに挿し、ギザギザ部を全て打ち込む



残りのレールは後で外すことが可能

片方のレールを先に天井へ取り付け



残りのレールを天井で繋ぎます

