

スリムタイプ

間仕切ポール

間仕切MGベルト

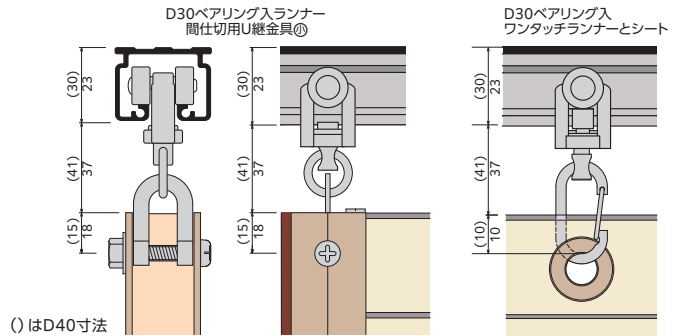
PAT.製品



製品特長

- 施工性を考えた設計、各部材の取付が簡単に行えます。作業効率抜群。
- シート、チューブをポールに差込み、止プラグで押えるだけ。キリコなどくずの心配無し。
- シートが一枚ずつ独立、傷んだその部分だけの取替可能。
- 25mm角の最小サイドポール、ちょっとしたところに使用いただけます。

D30間仕切ポール取付寸法図 (mm)



間仕切ポール スリムタイプ 組立図

ベアリング入ランナー・U継金具(小)

レールに間仕切を吊るのに最適なランナーです。コロはベアリング入り、枠はダイカスト製で走行性・耐久性抜群のランナーです。ワンタッチランナーとU継金具での使用も可能です。ポールに6mmの穴をあけ、取付けてください。

MGベルト(ピアスビス付)

ゴム製のマグネットで、サイドポールの上部から差込みます。上から下まで隙間無く強力につつまります。左右でN極、S極があります。(N極にはV溝があります)N・Sを逆に取付けてください。N・S極が中央で分かれているため、ずれることなく、ポールのつらがピッタリ揃います。

MGベルト片開用枠

マグネットの上からビスで壁に固定してください。

サイドポール

止プラグ(ステンレスビス付)

シートとチューブを差込んだあと、上下チューブを控えた部分に止プラグを差込み、ビスをもみ固定します。

チューブ

シートとチューブをポールに差込みます。チューブは上下5cmずつ短くします。

簡易L型取手

落とし(ピアスビス付)

落とし棒を外し、枠をピアスビスで固定してください。

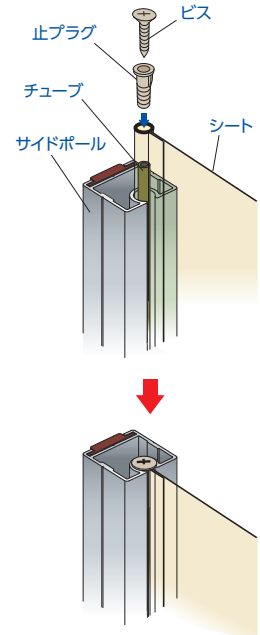
落とし受座
床に下穴をあけ差込み固定してください。

取付
説明書

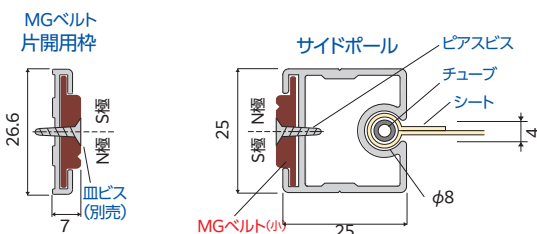


スリムタイプ シート取付図

- ① 袋縫いしたシートにチューブを差込みます。
※チューブは上下5cmずつポールより短くします。
- ② シートとチューブをポールに差込みます。
- ③ ポールの上下に止プラグを差込み、付属のビスをもみ固定します。



間仕切ポール スリムタイプ 寸法図 (mm)



- 上から下まで隙間無く強力につつまります。中央でN・S極がわかれています。(N極にはV溝があります)逆になるように取付けてください。ポールの面がずれることなくピッタリ揃います。
- シートを袋縫いし、その中にチューブを差込みます。
- チューブは上下5cmずつポールより短くします。

間仕切ポール スリムタイプ 部品価格

D40レール (P69~78)、D30レール (P79~86)、バンダーレール (P87~90) に使用ください。

間仕切サイドポール【スリムタイプ】



アルミ

94S20	2.0m	¥6,000/本
94S25	2.5m	¥7,500/本
94S30	3.0m	¥9,000/本

間仕切MGベルト(小)



ステンレスビス付

マグネットゴム

92M20	2.0m	¥2,800/本
92M25	2.5m	¥3,500/本
92M30	3.0m	¥4,200/本

間仕切MGベルト片開用枠(小)



アルミ・マグネットゴム

92W20	2.0m	¥4,800/本
92W25	2.5m	¥6,000/本
92W30	3.0m	¥7,200/本

PEチューブ



φ5

※最長20mまで (100m巻は除く)

樹脂/半透明

93T55	2.0m	¥400/本
93T53	3.0m	¥600/本
93T51	m当り	¥200/m
93T52	100m巻	¥17,000/巻

止プラグ



35

ステンレスビス付 (M4×35)

93T56

樹脂/白

¥130/個

D40ベアリング入ランナー



ベアリング入

カン下寸法 28mm (許容荷重30kg)

15T26

ダイカスト/ユニクロ

¥2,500/個

D40ベアリング入ワンタッチランナー



ベアリング入

カン下寸法 51mm (許容荷重20kg)

15T27

ダイカスト/ユニクロ

¥2,700/個

U継金具(小)



28 M6×32

20

(許容荷重50kg)

92T91

スチール/ユニクロ

¥390/個

ステンU継金具(A)



33 M6×35


(許容荷重50kg)

90T94

ステンレス

¥650/個

落とし12φボルト式



落とし12φボルト式

ボルト式

300 φ12

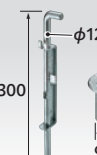
φ18 (入数20)

90T73

スチール/ユニクロ

¥2,400/組

落とし12φビス式



ビス式

300 φ12

φ18 (入数20)

90T71

スチール/ユニクロ

¥2,200/組

簡易L型取手ボルト式



ボルト式

ボルトナット付

190

(入数20)

90T63

スチール/ユニクロ

¥2,100/個

簡易L型取手ビス式



ビス式

190

(入数20)

90T62

スチール/ユニクロ

¥1,900/個

樹脂取手ビス式



抗腐

154

(入数20)

90T70

樹脂

¥1,300/個

ステン落とし受座12φ用



28

φ18

(入数20)

90T75

ステンレス

¥1,000/個

落とし受座12φ用



28

φ18

(入数20)

90T72

スチール/ユニクロ

¥600/個

D40間仕切用壁付ソケットN



※サイドポールがレールの端まで動かせます (入数20)

15T38

スチール/ユニクロ

¥750/個

バンダーレール用



ベアリング入

カン下寸法 29.5mm (許容荷重20kg)

19T26

スチール/ユニクロ

¥2,100/個

D30レール用



ベアリング入

カン下寸法 27mm (許容荷重20kg)

12T26

ダイカスト/ユニクロ

¥2,400/個



ベアリング入

カン下寸法 47mm (許容荷重20kg)

12T27

ダイカスト/ユニクロ

¥2,600/個



ベアリング入

カン下寸法 29mm

※スチールレールには使用不可 (許容荷重10kg)

13T23

ステンレス

¥2,900/個



ベアリング入

カン下寸法 24.5mm

※軸をスチールにし強度をUPしました。(許容荷重8kg)

12T14

樹脂・スチール/ユニクロ

¥260/個



※サイドポールがレールの端まで動かせます (入数20)

12T38

スチール/ユニクロ

¥650/個

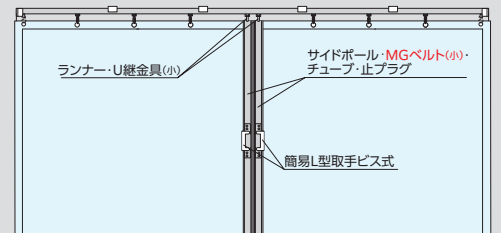
※材質は主材質のみを表記しております。

間仕切ポール スリムタイプ 参考見積表(屋内仕様)

両開 (MGベルト使用)

No.	長さ	価格	サイドポール (94S-)	チューブ (93T-)	止プラグ (93T56)	MGベルト(小) (92M-)	簡易L型取手ビス式 (90T62)	D30ベアリング入ランナー (12T26)	U継金具φ (92T91)
94SW20N	2.0m	¥32,100	2.0m:2本	2.0m:2本	4個	2.0m:2本	4個	2個	2個
94SW25N	2.5m	¥36,900	2.5m:2本	3.0m:2本	4個	2.5m:2本	4個	2個	2個
94SW30N	3.0m	¥41,300	3.0m:2本	3.0m:2本	4個	3.0m:2本	4個	2個	2個

両開構成図



片開 (MGベルト使用)

No.	長さ	価格	サイドポール (94S-)	チューブ (93T-)	止プラグ (93T56)	MGベルト(小) (92M-)	簡易L型取手ビス式 (90T62)	D30ベアリング入ランナー (12T26)	U継金具φ (92T91)	MGベルト片開用枠φ (92W-)
94SS20N	2.0m	¥20,850	2.0m:1本	2.0m:1本	2個	2.0m:1本	2個	1個	1個	2.0m:1本
94SS25N	2.5m	¥24,450	2.5m:1本	3.0m:1本	2個	2.5m:1本	2個	1個	1個	2.5m:1本
94SS30N	3.0m	¥27,850	3.0m:1本	3.0m:1本	2個	3.0m:1本	2個	1個	1個	3.0m:1本

片開構成図



※ 部材のみの価格です。組込は含まれておりません。
 ※ セット品のランナーを変更する事が出来ます。バンダーベアリング入ランナー/U継金具(小)の場合は「94BW00」「94BS00」

OS新製品・施工事例
ラインナップ

OSマルチキーゼ
「パーゴラ用部材」

OS間仕切ポール
「スリムタイプ」

OSEコロール
「カーテンレール」

OSソフトマックスネットシート

OSのれんシート
フレーム

テント用部材

オプション部材
各種形材