

押えバータイプ

間仕切ポール

間仕切MGベルト

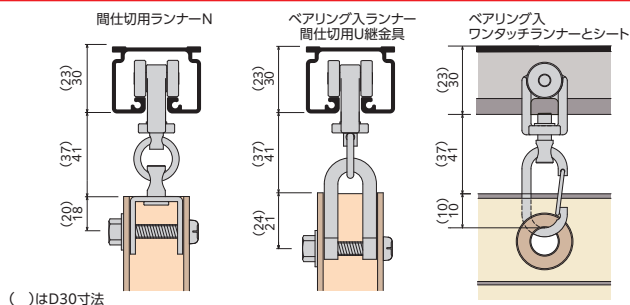
PAT.製品



製品特長

- シート取付は押えバー（350mmピッチでビス穴あき）で押え、付属のピアスビスを揉むだけ。
- 両側から操作できる間仕切ロック（両開用・片開用）の取付可能。
- パイプ取手、樹脂取手金具式は、L型で固定ネジをまわすだけで好きな高さ簡単に取付。
- コーナー、3方での使用も可能。（押えバー取付部に取手の取付可能）
- ランナーはベアリング入りで快適走行。金属製で強度も抜群。

D40間仕切ポール取付寸法図 (mm)



間仕切ポール 押えバータイプ 組立図

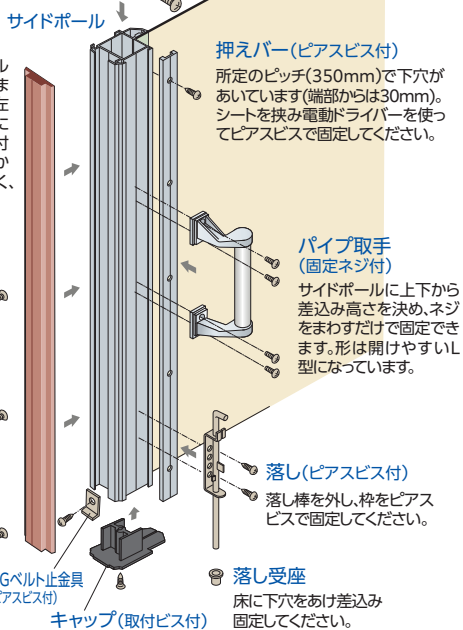
間仕切用ランナーN(ベアリング入)

レールに間仕切を吊るのに最適なランナーです。コロはベアリング入り、枠はダイカスト製で走行性・耐久性抜群のランナーです。ポールに6mmの穴をあけ、取付けてください。

MGベルト

ゴム製のマグネットで、サイドポールの上部から差込みます。上から下まで隙間無く強力につつまります。左右でN極・S極があります。(N極にはV溝があります)NSを逆に取付けてください。NS極が中央で分かれています。ずれることがなく、ポールの面がピッタリ揃います。

MGベルト片開用枠
マグネットの上からビスで壁に固定してください。



ベアリング入ランナー・U継金具

コロはベアリング入り、枠はダイカスト製で走行性・耐久性抜群のランナーです。ポールにも6mmの穴をあけ、取付けてください。

中間ポール

シートの中間に取付け横風によるパタツキを止め、下部からの隙間風の進入を防ぎます。

キャップ(取付ビス付)

商品紹介動画*

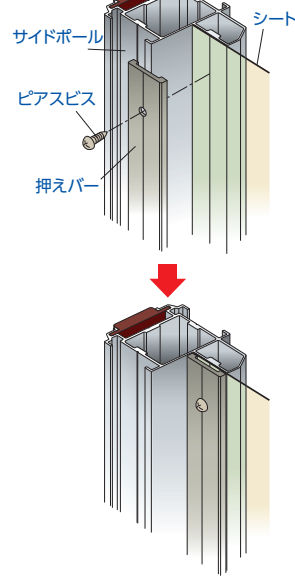


取付説明書

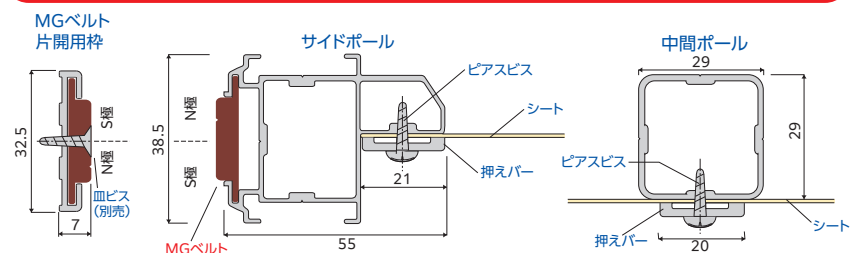


押えバータイプ シート取付図

- ①サイドポールにシートをあわせませす。
- ②押えバーでシートを押えます。
- ③押えバーの穴に付属のピアスビスを揉みます。

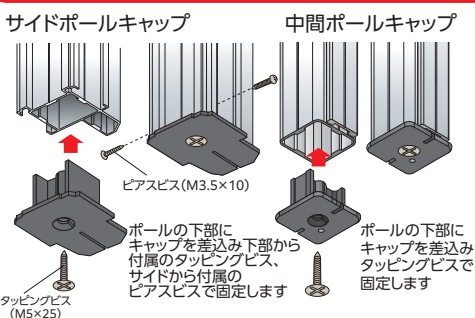


間仕切ポール 押えバータイプ 寸法図 (mm)



- 上から下まで隙間無く強力につつまります。中央でN・S極がわかれています。(N極にはV溝があります)逆になるように取付けてください。ポールの面がずれることなくピッタリ揃います。
- 押えバーには350mmピッチでビス穴があいています。

サイドポールキャップ/中間ポールキャップの取付方法



* <QRコードから誘導されるサイトについてのご注意>

●当サイト及び動画の視聴は無料ですが、通信料金はおお客様のご負担となります。 ●当サイト上のコンテンツやURLを予告なく変更もしくは削除することがあります。

* 価格はすべて定価です。消費税は含まれておりません。 ※台風等の強風時は、シートを開け、束ねて収納ください。ポールや落としが曲がったりランナーが破損する恐れがあります。

間仕切ポール 押えパーティタイプ 部品価格

D40レール (P69~78)、D30レール (P79~86)、ペンダーレール (P87~90) に使用ください。

間仕切サイドポール【押えパーティタイプ】

※ブラック色あり P67~68参照

アルミ (入数10)

90S20 2.0m	¥8,000/本
90S25 2.5m	¥10,000/本
90S30 3.0m	¥12,000/本
90S35 3.5m	¥14,000/本
90S40 4.0m	¥16,000/本
90S50 5.0m	¥24,000/本

間仕切中間ポール【押えパーティタイプ】

※ブラック色あり P67~68参照

アルミ (入数10)

90P20 2.0m	¥5,200/本
90P25 2.5m	¥6,500/本
90P30 3.0m	¥7,800/本
90P35 3.5m	¥9,100/本
90P40 4.0m	¥10,400/本
90P50 5.0m	¥15,600/本

間仕切押えバー

ステンピアスビス付

※ブラック色あり P67~68参照

アルミ (入数20)

90B20 2.0m	¥2,200/本
90B25 2.5m	¥2,750/本
90B30 3.0m	¥3,300/本
90B35 3.5m	¥3,850/本
90B40 4.0m	¥4,400/本
90B50 5.0m	¥6,600/本

間仕切MGベルト

※ゴム製品のため、1mあたり10mm程度縮むことがあります。

マグネットゴム (入数10)

90M20 2.0m	¥3,000/本
90M25 2.5m	¥3,750/本
90M30 3.0m	¥4,500/本
90M35 3.5m	¥5,250/本
90M40 4.0m	¥6,000/本
90M50 5.0m	¥7,500/本

間仕切MGベルト片開用枠

※ブラック色あり P67~68参照

アルミ・マグネットゴム (入数10)

90W20 2.0m	¥5,200/本
90W25 2.5m	¥6,500/本
90W30 3.0m	¥7,800/本
90W35 3.5m	¥9,100/本
90W40 4.0m	¥10,400/本
90W50 5.0m	¥15,600/本

サイドポールジョイント【押えパーティタイプ】

断面図

ジョイント方法はP35

ステンピアスビス付 (入数10)

90T96	アルミ
	¥1,600/本

D40間仕切用ランナーN

NEW

ベアリング入 M6

(許容荷重30kg) (入数30)

15T28N	ダイカスト/ユニクロ
	¥3,100/個

D40ベアリング入ランナー

ベアリング入

カン下寸法 28mm

(許容荷重30kg) (入数30)

15T26	ダイカスト/ユニクロ
	¥2,500/個

D40ベアリング入ワンタッチランナー

ベアリング入

カン下寸法 51mm

(許容荷重20kg) (入数30)

15T27	ダイカスト/ユニクロ
	¥2,700/個

U継金具

ステンU継金具

M6×35

(許容荷重50kg) (入数30)

90T91	スチール/ユニクロ
90T92	ステンレス
	¥400/個

間仕切固定金具

ステン間仕切固定金具

(入数20)

90T29	スチール/クロム
90T30	ステンレス
	¥500/個

間仕切片開鍵掛

ステン固定ネジ付 (入数10)

90T39	ステンレス
	¥2,000/個

中間ポールジョイント【押えパーティタイプ】

断面図

ジョイント方法はP35

ステンピアスビス付 (入数10)

90T97	アルミ
	¥1,400/本

アルミパイプ取手

ステンパイプ取手

固定ネジビス付

φ19

225

(入数20)

90T67	アルミダイカスト
90T66	ステンダイカスト
	¥3,000/個

簡易L型取手ポルト式

ステン簡易L型取手ポルト式

ポルト式

ポルトナット付

190

(入数20)

90T63	スチール/ユニクロ
90T64	ステンレス
	¥2,100/個

簡易L型取手ビス式

ビス式

ビス付

190

(入数20)

90T62	スチール/ユニクロ
	¥1,900/個

樹脂取手金具式

抗菌

樹脂

154

(入数20)

90T69	樹脂
	¥2,200/個

間仕切ロック両開

間仕切ロック両開ステン

固定ネジ付

(入数10)

90T33	スチール/ユニクロ
90T36	ステンレス
	¥4,900/個

間仕切ロック両開鍵掛穴付

間仕切ロック両開鍵掛穴付ステン

固定ネジ付

鋭穴φ10

※南京錠取付可能

(入数10)

90T35	スチール/ユニクロ
90T38	ステンレス
	¥4,900/個

間仕切ロック片開

間仕切ロック片開ステン

(入数10)

90T34	スチール/ユニクロ
90T37	ステンレス
	¥4,500/個

ロング落し16φポルト式

ポルト式

ポルトナット落し受座付

φ16

φ22

950

(入数10)

90T78	スチール/ユニクロ
	¥8,600/組

落し16φポルト式

ステン落し16φポルト式

ポルト式

ポルトナット落し受座付

φ16

φ22

450

(入数20)

90T76	スチール/ユニクロ
90T79	ステンレス
	¥6,000/組

落し受座16φ用

ステン落し受座16φ用

φ28

φ22

(入数20)

90T77	スチール/ユニクロ
90T80	ステンレス
	¥800/個

落し受座16φ用ロング

φ100

φ22

(入数20)

90T81	スチール/溶融亜鉛メッキ
	¥1,600/個

壁付落し受座16φ用

NEW

φ100

(入数20)

90T82	スチール/溶融亜鉛メッキ
	¥3,600/個

D40間仕切用壁付ソケットN

D40ステン間仕切用壁付ソケットN

※サイドポールがレールの端まで動かせます。

(入数20)

15T38	スチール/ユニクロ
25T38	ステンレス
	¥750/個

MGベルト止金具

※MGベルト使用の際に取付けてください

ステンピアスビス付 (入数20)

90T32	アルミ
	¥200/個

レールタイプ	品名	品番	価格	掲載頁
D30レール用	D30間仕切用ランナーN	12T28N	¥3,000/個	P80 P82
	D30ベアリング入ランナー	12T26	¥2,400/個	
	D30ベアリング入ワンタッチランナー	12T27	¥2,600/個	
	D30間仕切用壁付ソケットN	12T38	¥650/個	
	D30ステン間仕切用壁付ソケットN	13T38	¥1,000/個	
ペンダーレール用	ペンダーベアリング入ランナー	19T26	¥2,100/個	P88

落し12φポルト式

ステン落し12φポルト式

ポルト式

ポルトナット落し受座付

φ12

φ18

300

(入数20)

90T73	スチール/ユニクロ
90T74	ステンレス
	¥2,400/組

落し12φビス式

ビス式

ビス付

φ12

φ18

300

(入数20)

90T71	スチール/ユニクロ
	¥2,200/組

落し受座12φ用

ステン落し受座12φ用

φ28

φ18

(入数20)

90T72	スチール/ユニクロ
90T75	ステンレス
	¥600/個

サイドポールキャップ【押えパーティタイプ】

ステン取付ビス付 (入数20)

90T41	樹脂
	¥450/個

中間ポールキャップ【押えパーティタイプ】

ステン取付ビス付 (入数20)

90T42	樹脂
	¥450/個

※5mのポール・パーの出荷には実費運賃・梱包費がかかります。その都度、当社担当までお問い合わせください。

※中間ポールに落し12φポルト式を取付ける際は、押えバーの厚み分ポルトを長いものに取替えてください。

※材質は主材質のみを表記しております。※間仕切ロックの取付方法はP34をご覧ください。

間仕切ポール 押えパーティタイプ 参考見積表 (屋内仕様)

両開 (MGベルト使用) (D30用ランナー・ペンダーレール用ランナーに変更できます。)

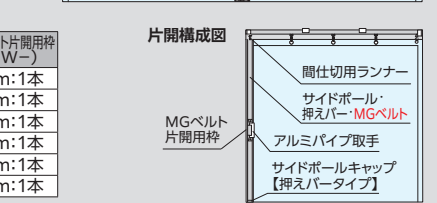
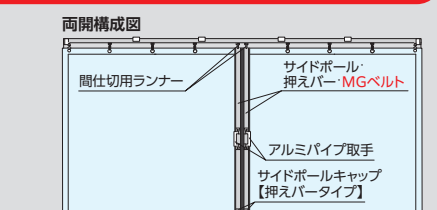
No.	長さ	価格	サイドポール (90S-)	押えバー (90B-)	MGベルト (90M-)	サイドポールキャップ (90T41)	アルミパイプ取手 (90T67)	D40間仕切用ランナーN (15T28N)
90NW20N	2.0m	¥45,500	2.0m:2本	2.0m:2本	2.0m:2本	2個	4個	2個
90NW25N	2.5m	¥52,100	2.5m:2本	2.5m:2本	2.5m:2本	2個	4個	2個
90NW30N	3.0m	¥58,700	3.0m:2本	3.0m:2本	3.0m:2本	2個	4個	2個
90NW35N	3.5m	¥65,300	3.5m:2本	3.5m:2本	3.5m:2本	2個	4個	2個
90NW40N	4.0m	¥71,900	4.0m:2本	4.0m:2本	4.0m:2本	2個	4個	2個
90NW50N	5.0m	¥95,300	5.0m:2本	5.0m:2本	5.0m:2本	2個	4個	2個

片開 (MGベルト使用)

No.	長さ	価格	サイドポール (90S-)	押えバー (90B-)	MGベルト (90M-)	サイドポールキャップ (90T41)	アルミパイプ取手 (90T67)	D40間仕切用ランナーN (15T28N)	MGベルト片開用枠 (90W-)
90NS20N	2.0m	¥27,950	2.0m:1本	2.0m:1本	2.0m:1本	1個	2個	1個	2.0m:1本
90NS25N	2.5m	¥32,550	2.5m:1本	2.5m:1本	2.5m:1本	1個	2個	1個	2.5m:1本
90NS30N	3.0m	¥37,150	3.0m:1本	3.0m:1本	3.0m:1本	1個	2個	1個	3.0m:1本
90NS35N	3.5m	¥41,750	3.5m:1本	3.5m:1本	3.5m:1本	1個	2個	1個	3.5m:1本
90NS40N	4.0m	¥46,350	4.0m:1本	4.0m:1本	4.0m:1本	1個	2個	1個	4.0m:1本
90NS50N	5.0m	¥63,250	5.0m:1本	5.0m:1本	5.0m:1本	1個	2個	1個	5.0m:1本

※ 部材のみの価格です。組込には含まれておりません。 ※ 5mの出荷には実費運賃・梱包費がかかります。その都度、当社担当までお問い合わせください。

※ セット品のランナーを変更する事が出来ます。D30間仕切用ランナーの場合は [90AWOON] [90ASOON]、ペンダーベアリング入ランナー/U継金具の場合は [90BWOOC] [90BSOOC]



OS 新製品・施工事例
ラインナップ
OS マルキーゼ
【押えパーティタイプ】
OS エコレール
カーテンレール
OS マルキーゼ
フレームシート
OS のれんシート
フレーム
テント用部材
オプション部材
各種形状

OSエコレール&間仕切ポール

■ 間仕切サイドポール・中間ポールのジョイント

ポール種別 ポールタイプ	サイドポール	中間ポール
SGタイプ (P37~38)	<ol style="list-style-type: none"> ①サイドポールに$\phi 4.2$の通し穴を開ける。(対面のビスがぶつからないよう注意) ②片方のポールにジョイントを半分(250mm)差込み付属のピースビスで固定します。(片面のみ) ③残りのポールをジョイントの奥まで差込み付属のピースビスで固定します。(片面のみ) ④片面上下のビスを固定してから反対面にピースビスを打ちます。 	
XGタイプ (P39~40)	<ol style="list-style-type: none"> ①サイドポールに$\phi 4.2$の通し穴を開ける。(対面のビスがぶつからないよう注意) ②片方のポールにジョイントを半分(250mm)差込み付属のピースビスで固定します。(片面のみ) ③残りのポールをジョイントの奥まで差込み付属のピースビスで固定します。(片面のみ) ④片面上下のビスを固定してから反対面にピースビスを打ちます。 	※XGタイプはジョイント不要
押えバータイプ (P41~42)		

●ポールジョイント時の注意事項

- ・各種ポールジョイント使用時は、必ず上下同じ面のビスを打ち終えてから、反対面のビスを打ってください。
- ・SG、XGタイプの中間ポールをジョイントする際は、片面と反対面でジョイント位置をできるだけ離して施工ください。

例えば、5mの場合

