

両手に荷物を持っていたり、台車やカーゴ車なども  
押したまま通り抜けが可能。短冊状ののれんシート間仕切

# OSのれんシートフレーム

●工場出入口



●工場通路



●冷蔵倉庫



●工場出入口（可動式）



※P18 施工事例と併せてご参照ください。

# のれんシートフレーム

# 【Aタイプ】・【Bタイプ】

OS新製品・施工事例  
ラインナップ

OSマルチキーゼ  
（パーゴラ用部材）

OS間仕切ポール  
ネットカーテン

OSエコレール  
カーテンレール

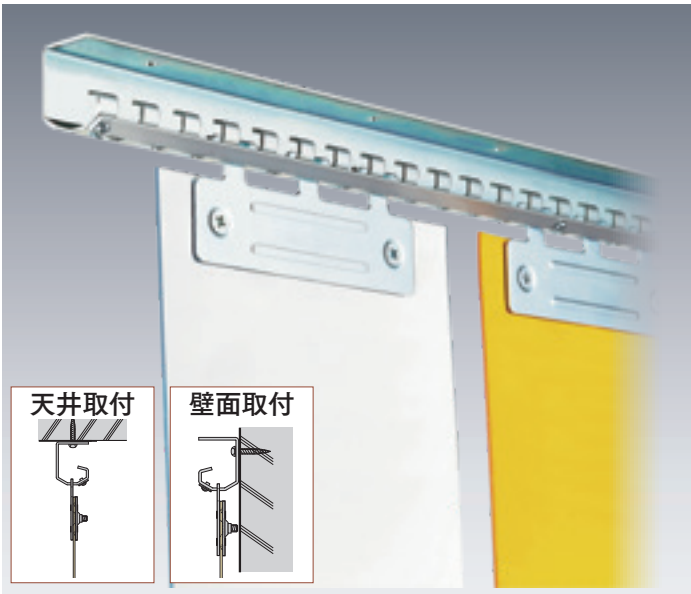
OSかんたんカーテン  
ソフトマネット

OSのれんシート  
フレーム

テント用部材

オブション部材  
各種形材

## 【Aタイプ】



天井取付

壁面取付

## 製品特長

- 開口部にのれんタイプのビニールシートを吊り下げるフレームです。
- 節電、防塵、防虫対策として高い効果を発揮します。
- のれんタイプなのでシートを開けなくても出入りが可能です。
- シートが汚れたり、破れても簡単に取替が可能です。
- ハンガーはスチール製・ステンレス製の200・300mm幅を用意しました。

### 固定式

- 【Aタイプ】【Bタイプ】共に壁付け、天井付けが可能です。

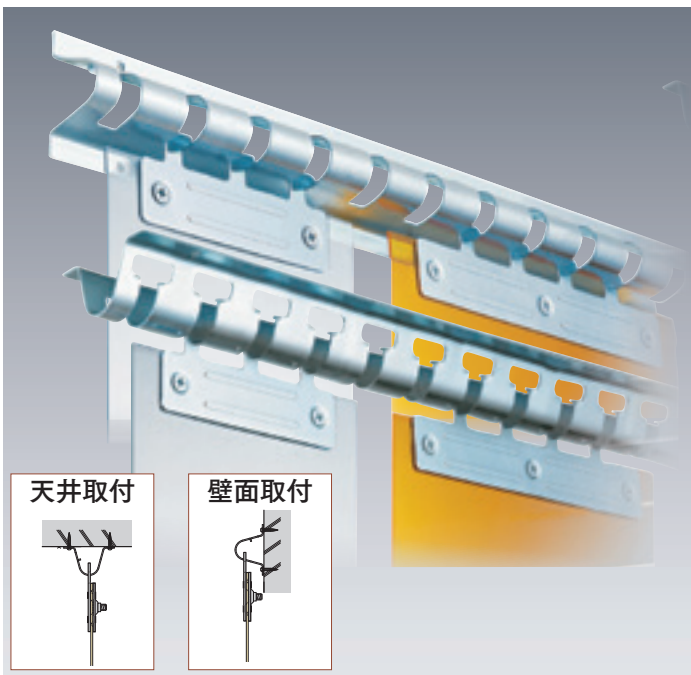
### 可動式

- ランナーを取付けたフレームがレールをスムーズに動きます。
- フレームごと開け閉めができ便利です。
- マグネットを使用することで閉めた際にしっかりと留まります。
- 【Aタイプ】はD40レール（ステンレス、スチール、アルミ製）で対応。隙間シートレールも使用でき、隙間をより削減できます。
- 【Bタイプ】はXGレールで対応。強度のあるレールとの組み合わせで大きな開口部への設置が可能。荷重が大きくてもスムーズに開閉します。

### ステンレスのお手入れ

ステンレスは他の金属と比べ耐食性に優れていますが、使用条件や環境により錆びが発生します。錆びの原因や状態は、個々のケースにより様々です。錆びが発生した場合はそれぞれの状況に応じた清掃や除去を出来るだけ早く行うことが大切です。清掃や除去した後は必ず十分に水拭きして洗剤や薬液が残らないようにし、最後に乾いた布で仕上げてください。

## 【Bタイプ】



天井取付

壁面取付

## のれんシートハンガー

### のれんシートハンガーW200用

72H21	72H22
スチール/ユニクロ	ステンレス
¥900/組	¥1,800/組

（入数10）

### のれんシートハンガーW300用

72H31	72H32
スチール/ユニクロ	ステンレス
¥1,500/組	¥2,400/組

（入数10）

## のれんシートラップ

※シートハンガー使用枚数の小数点以下は繰上げ

シート幅 200mm  
ハンガー W200mm用 (ハンガー実寸W=150mm)

ラップ無 (0%) シートハンガー使用枚数: 幅(mm) ÷ 200

1/4ラップ(25%) シートハンガー使用枚数: 幅(mm) ÷ 175  
※Aタイプのみ

1/2ラップ(50%) シートハンガー使用枚数: 幅(mm) ÷ 150

3/4ラップ(75%) シートハンガー使用枚数: 幅(mm) ÷ 125  
※Aタイプのみ

完全ラップ(100%) シートハンガー使用枚数: 幅(mm) ÷ 100

シート幅 300mm  
ハンガー W300mm用 (ハンガー実寸W=250mm)

ラップ無 (0%) シートハンガー使用枚数: 幅(mm) ÷ 300

1/3ラップ (33%) シートハンガー使用枚数: 幅(mm) ÷ 250

1/2ラップ (50%) シートハンガー使用枚数: 幅(mm) ÷ 225  
※Aタイプのみ

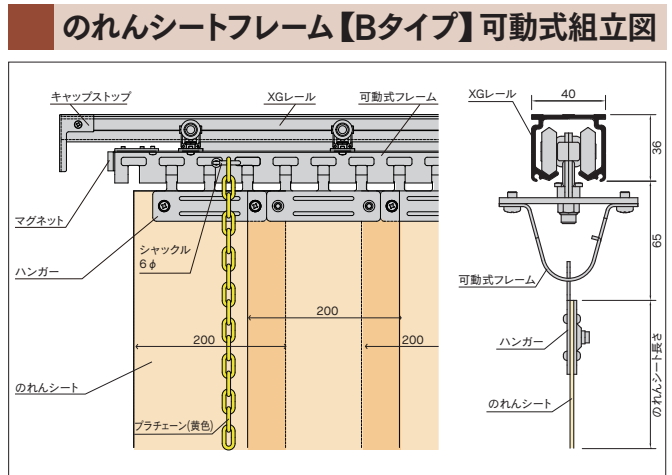
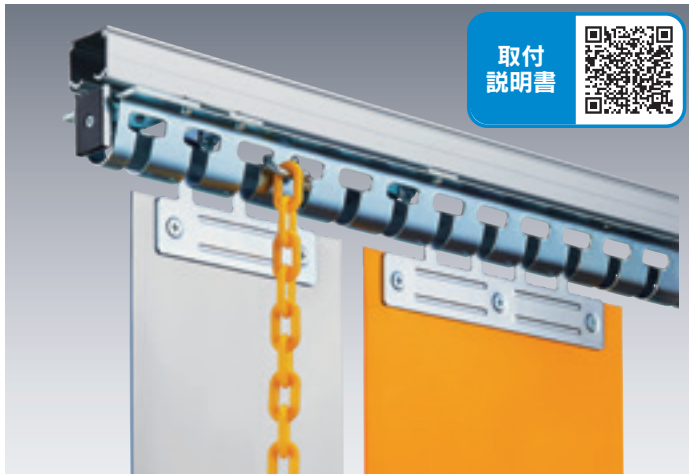
2/3ラップ (66%) シートハンガー使用枚数: 幅(mm) ÷ 200

完全ラップ(100%) シートハンガー使用枚数: 幅(mm) ÷ 150

※価格はすべて定価です。消費税は含まれておりません。 ※材質は主材質のみを表記しております。

# 【Bタイプ】可動式

# のれんシートフレーム

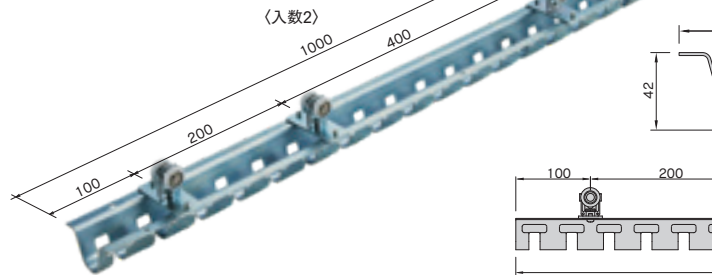


## のれんシートフレーム【Bタイプ】可動式

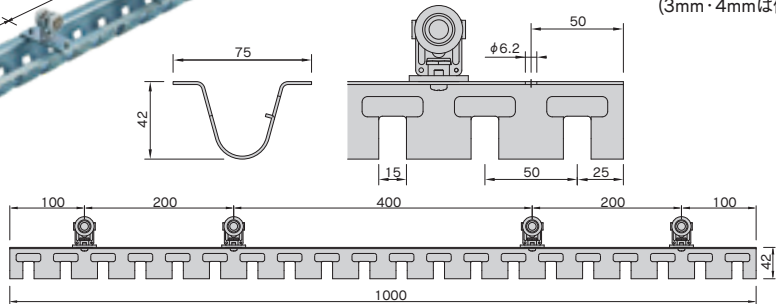
※XGレール (P61) をご使用ください。

### のれんシートフレーム【Bタイプ】可動式

**72B61**  
スチール/ユニクロ  
¥21,000/本

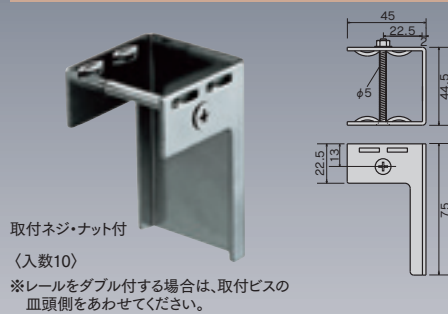


※可動式は室内で使用してください。  
※シートを閉めたままフォークリフトで通過しないでください。  
※シートは厚さ2mmまでのものを使用してください。  
(3mm・4mmは使用不可)



## のれんシートフレーム【Bタイプ】可動式部品

### のれんフレーム用キャップストップ



取付ネジ・ナット付  
(入数10)  
※レールをダブル付する場合は、取付ビスの  
皿頭側をあわせてください。

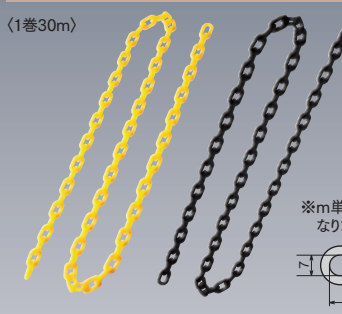
**72T31**

スチール/ユニクロ  
¥3,200/個

**72T32**

ステンレス  
¥4,200/個

### プラチェーン



※m単位での販売に  
なります。(10mまで)

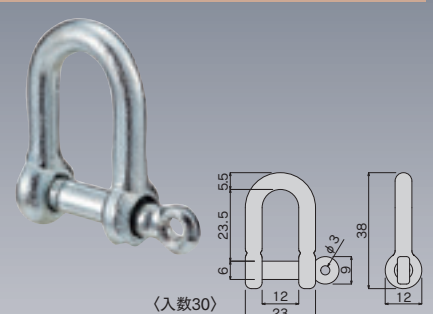
**72T91**

樹脂/イエロー  
¥1,100/m

**72T92**

樹脂/ブラック  
¥1,100/m

### シャックル6φ

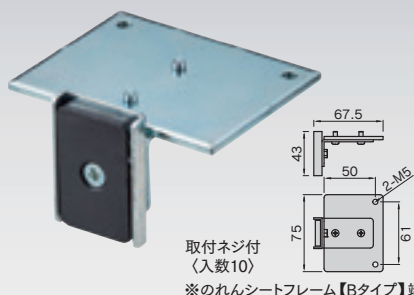


(入数30)

**G51**

スチール/ユニクロ  
¥280/個

### のれんフレーム用マグネットB



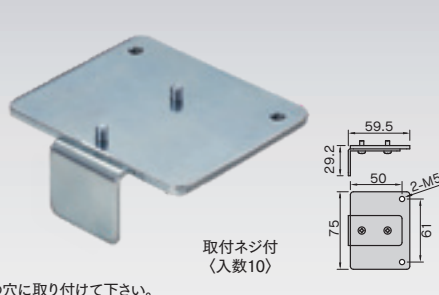
取付ネジ付  
(入数10)

※のれんシートフレーム【Bタイプ】端部の穴に取り付けて下さい。

**72T23**

スチール/ユニクロ  
¥3,200/個

### のれんフレーム用マグネット受けB

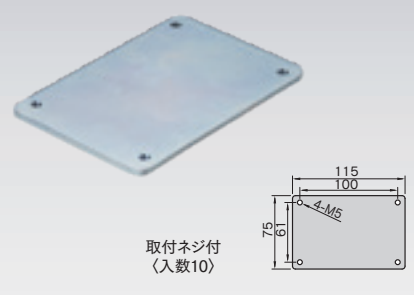


取付ネジ付  
(入数10)

**72T28**

スチール/ユニクロ  
¥2,800/個

### のれんフレーム用ジョイントB



取付ネジ付  
(入数10)

**72T63**

スチール/ユニクロ  
¥2,100/個