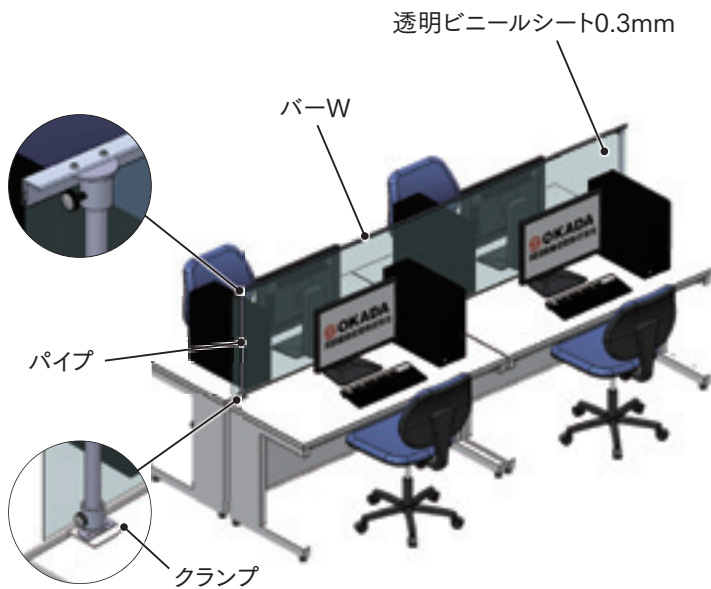


クランプセット・卓上セット製品特長

- クランプセットは机にクランプで固定、端部への取付可能
- 卓上セットは机に置くだけ、様々な場所に設置
- 下部に自由に隙間が作れ資料などの移動が可能、デスクの配線等も気にせずに設置出来ます。
- ビニールシートはアクリル板に比べ軽量、簡単に取替可能自由にカットOK、広い空間や様々な場所に対応可能、透明防災機能付、抗菌と抗ウイルス機能を持った2種類用意
- **別注寸法対応、金物部材のみの販売も可能です。弊社担当までお問い合わせ下さい。**



飛沫感染対策 クランプセット

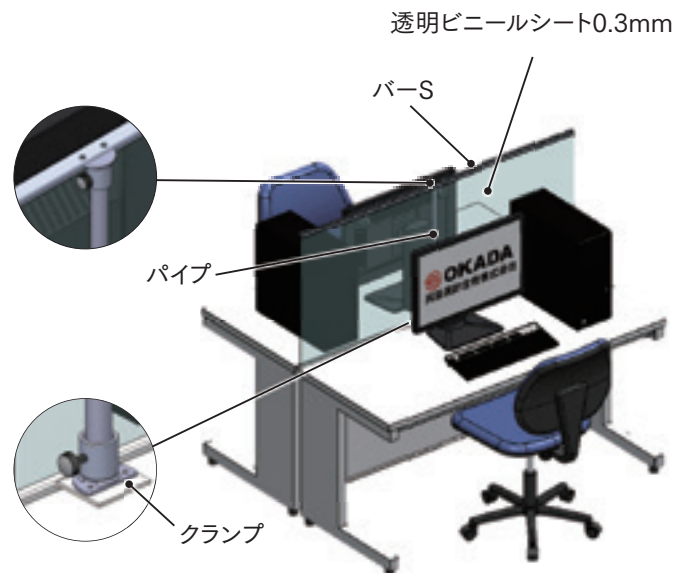


〈サイズ〉W2000mm H600mm
 〈セット内容〉
 バーW:1本、パイプ:2本、クランプ:2個
 透明ビニールシート W2000mm×H600mm 厚さ0.3mm:1枚

シート無	H40B2006	¥24,500
抗菌シート付	H41B2006	¥40,000
抗ウイルスシート付	H42B2006	¥46,000

※W寸法は別注対応可能(～2000mm)

飛沫感染対策 クランプセットS



〈サイズ〉W1000mm H600mm
 〈セット内容〉
 バーS:1本、パイプ:1本、クランプ:1個
 透明ビニールシート W1000mm×H600mm 厚さ0.3mm:1枚

シート無	H40C1006	¥13,000
抗菌シート付	H41C1006	¥23,000
抗ウイルスシート付	H42C1006	¥28,500

※W寸法は別注対応可能(～1000mm)

飛沫感染対策クランプ・卓上部材

※部材のみの販売も可能です。お問い合わせ下さい。

飛沫感染対策バーW	飛沫感染対策バーS	飛沫感染対策パイプ	飛沫感染対策クランプ	飛沫感染対策スタンド	飛沫感染対策ビニールシート
L=2000mmまで別注対応可能	L=1000mmまで別注対応可能		取付対応巾法 10～40mm		芯材(2×7mm)のみの販売も行います。W=2000mmまで別注対応可能
バー部:アルミ/アルマイト パイプ受部:スチール/シルバー	バー部:アルミ/アルマイト パイプ受部:スチール/シルバー	スチール/シルバー	パイプ受部:スチール/シルバー クランプ部:ステンレス	スチール/シルバー	塩ビシート0.3mm/透明・防災 抗菌シート・抗ウイルスシート

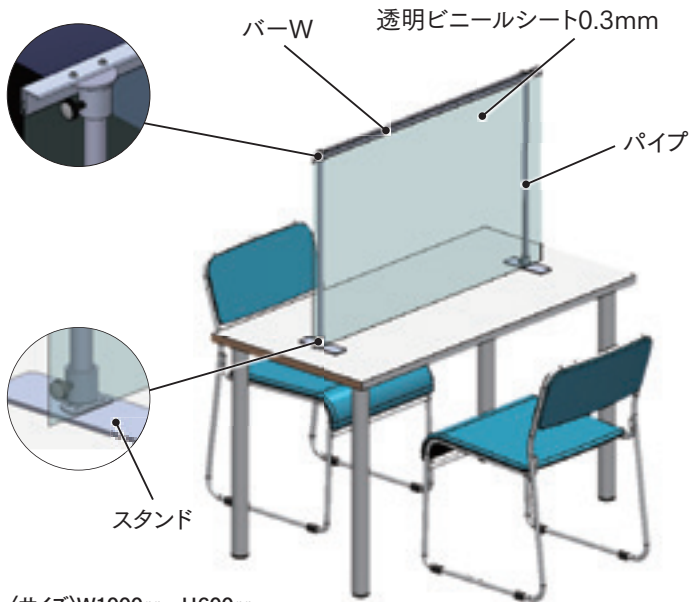
ご注意ください

- ・飛沫感染を完全に防止するものではありません。定期的に換気をおこなうようにお願いします。
- ・シートは透明防炎シート厚さ0.3mmを使用しています。
- ・シートの折りじわを伸ばしてから組立て下さい。

- ・納期は随時お問い合わせ下さい。
- ・運送費が別途かかります。ご確認下さい。
- ・別注寸法、金物の部材単体での販売も可能です。弊社担当までお問い合わせ下さい。



飛沫感染対策 卓上セット



〈サイズ〉W1000mm H600mm

〈セット内容〉

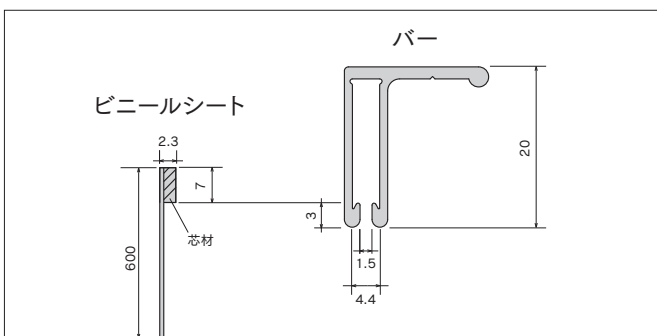
バーW:1本 パイプ:2本 スタンド:2個

透明ビニールシート W1000mm×H600mm 厚さ0.3mm:1枚

シート無	H40E1006	¥21,500
抗菌シート付	H41E1006	¥31,500
抗ウイルスシート付	H42E1006	¥37,000

※W寸法は別注対応可能(～1000mm)

バー・シート断面図 (mm)



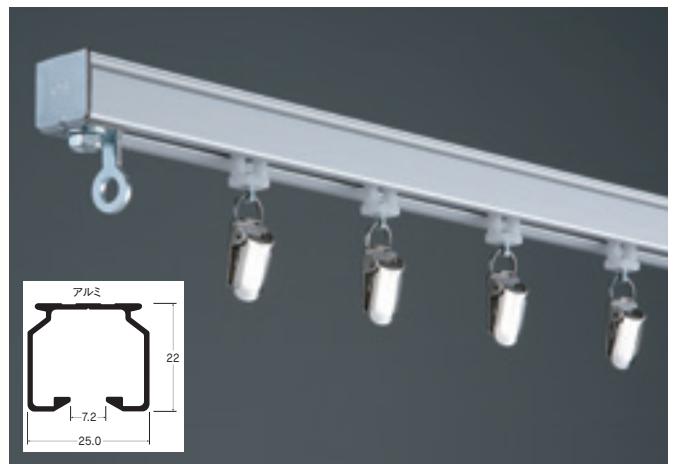
飛沫感染対策カーテンレール (D25レール)

- ビニールカーテンで飛沫をブロック
- カーテン式なので開閉が簡単
- ビニールシートの取付けはクリップで挟むだけ、取替簡単



D25レール価格表

【P89】



品番	品名	材質	寸法	価格
9L20-AS	D25レール	アルミ	2.00m	¥2,800/本
9L30-AS			3.00m	¥4,200/本
9L40-AS			4.00m	¥5,600/本

D25クリッパーランナー



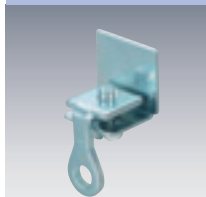
9T25
樹脂・スチール/ユニクロ
¥350/個

D25クリッパー付キャップストップ



9T32
スチール/ユニクロ
¥530/個

D25キャップストップ



9T31
スチール/ユニクロ
¥180/個