

Suiden

キャスター送排風機

ジェットスイファン

こでかファン 低騒音

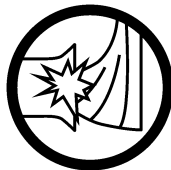
SJF-504A-1

取扱説明書

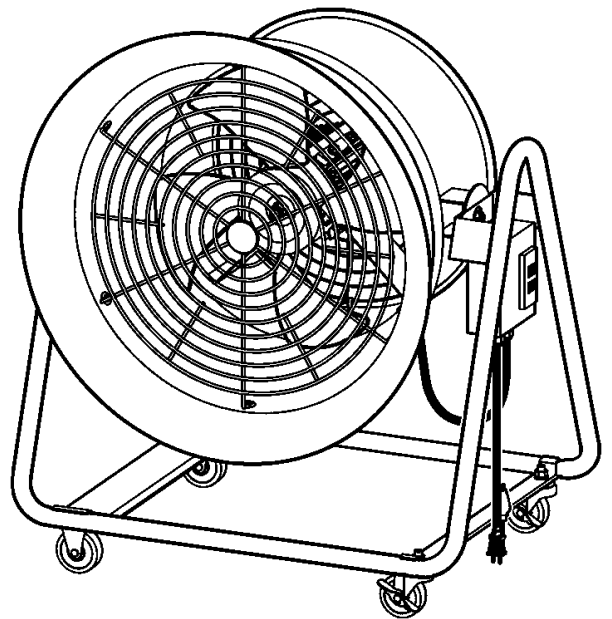
⚠ 巻き込まれ注意



髪の毛や手・指



服やカーテン



もくじ

	ページ
1 安全のために必ずお守りください.....	1
2 仕様.....	4
3 各部の名称.....	4
4 ご使用方法.....	5
1. 電源の接続	5
2. 吸気・送風の両用仕様	5
3. 据付け	6
4. スイッチ	6
5. 送風角度の調節	6
6. 使用後は	7
5 安全装置について.....	7
6 お手入れ.....	7
7 安全のための点検のお願い.....	8
8 こんなときは(故障かな?と思ったら).....	9
9 アフターサービスと保証について.....	11
* アフターサービスのお申し込みについて.....	11

本取扱説明書は、必ず最後までお読みください。
必要ときに誰でもが読めるところへ、必ず保管してください。




世界のブランド〈Suiden スイデン〉製品をお買い上げいただきまして、ありがとうございました。ご使用前に、この説明書を最後までお読みのうえ、正しくお使いください。お読みになったあとは、お使いになる方がいつでも見られる所に必ず保管してご活用ください。ご使用中にわからないことや、不具合が生じたときは、本説明書を必ずお読みください。

日本国内100V専用
(交流100V以外の電源では使用できません)


1 安全のために必ずお守りください

ご使用の前に、この『安全のために必ずお守りください』をよく読み内容を理解してから正しくお使いください。
ここに示した注意事項は、製品を正しくお使いいただき、あなたや他の人々への危害や損害を未然に防止するためのものです。
また、注意事項は、危害や損害の大きさと切迫の度合いを明らかにするために、誤った取扱いをすると生じることが想定される内容を、△警告・△注意の2つに区分しています。
しかし、△注意の欄に記載した内容でも、状況によっては重大な結果に結び付く可能性があります。
いずれも安全に関する重要な内容ですので必ずお守りください。




- △警告**：取扱いを誤った場合、死亡または重傷を負う可能性があります。
- △注意**：取扱いを誤った場合、傷害を負う可能性、物的損害が発生する可能性があります。
- 注記**：警告・注意以外の情報を示します。

絵表示の例		△記号は、警告・注意を促す内容があることを告げるものです。 図の中に具体的な注意事項が描いているものもあります。（左図は感電注意）
		⊘記号は、禁止の行為であることを告げるものです。 図の中や近くに具体的な禁止事項が描いているものもあります。（左図は分解禁止）
		●記号は、行為を強制したり、指示したりする内容を告げるものです。 図の中に具体的な注意事項が描いているものもあります。（左図はアースする）




●製品仕様への注意事項

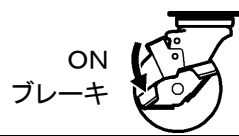
△ 注意	
	決められた製品仕様以外で使用しない。 * 漏電・感電・火災などの原因になります。

●搬入・移動上の注意事項

△ 注意	
	搬入・移動に際しては、重心・重量を考慮して作業する。 * 落下・破損などによりケガの原因になります。
	人手により運搬や持ち上げる際は、腰だけがかがめず、膝も曲げて持ち上げるようにする。 * 腰を痛める原因になります。
	搬入・移動が終了したら、必ずキャスターのブレーキを確実にかける。 * 運転時の風圧、床の傾斜などにより本機が動き出し、ケガや事故の原因になります。

●試運転・運転の際の注意事項

△ 警告	
	本機を運転する際は、キャスターブレーキを必ずかける。 * 運転時の風圧で本機が動くのを防止するため、キャスターブレーキを必ずかけてください。車輪止めも使うとより安全です。
	アルミニウム・マグネシウム・チタン・亜鉛や化学物質などの爆発性粉じんを吸わせない。また、近くや雰囲気内で使用しない。 * 爆発したり、火災の原因になります。
	灯油・ガソリン・シンナー・ベンジン・塗料などや、その他引火性のもの、爆発の恐れのあるものの近くで使用しない。 * 爆発したり、火災の原因になります。



⚠ 警 告

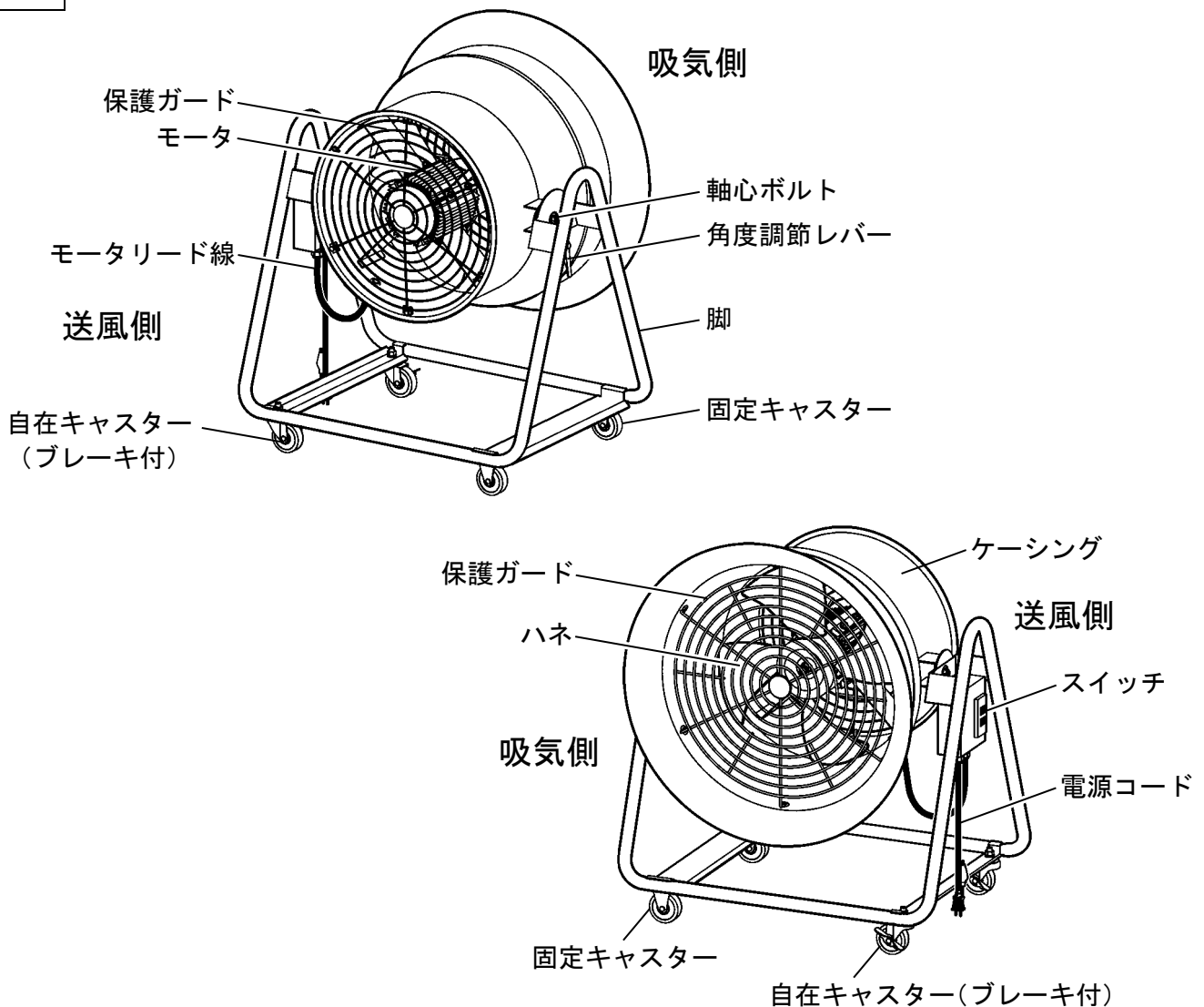
 <p>動かなくなったり、異常がある場合は、すぐに電源を元から切り、販売店に必ず点検修理を依頼する。 * 感電・漏電・ショートなどによる火災の恐れがあります。</p>	 <p>100V以外で使用しない。 * 感電やショートして発火の原因になります。規定の電圧以外の電圧をかけないでください。発電機で使用する時も、定格電圧内で使用してください。</p>
 <p>アースする。特に、床に水気のある所では、必ずアースする。 * アースしないと、感電の危険があります。</p>	 <p>漏電ブレーカー(別売市販品)を使用し、アースを確実に取付ける。 * 故障や漏電のときに感電する恐れがあります。</p>
 <p>濡れた手で、電源プラグやスイッチ・配線などの電気まわりに触らない。 * 感電やケガの恐れがあります。</p>	 <p>他の電気器具とコンセントを併用する場合は、コンセント定格を超えないようにする。 * 分岐コンセント部が異常発熱・発火することがあります。</p>
 <p>本体内を、グラインダー・溶接機などから発生する火花を含む空気、40℃を超える空気などを通過させない。 * 火災の原因になります。</p>	 <p>セメント粉・合成樹脂・トナー・金属粉・カーボンなどを含んだ空気を吸わせない。 * 感電やショートして発火することがあります。</p>
 <p>ハネが回転中に、保護ガードに指や髪の毛を差込まない。 * 回転中のハネで指が切断されたり、重大なケガになります。</p>	 <p>ハネが回転中に、器物を差込んだり、当てたりしない。 * 差込んだものが壊れたり、ハネの変形などにより事故の原因になります。</p>
 <p>保護ガードを外して使用しない。 * ケガや故障の原因になります。</p>	 <p>ハネが回転中に本機を移動させない。 * ケガや故障の原因になります。</p>
 <p>火のついたタバコの吸いガラ、熱を持ったものなどは吸わせない。 * 爆発・火災の原因になります。</p>	 <p>本機を移動させるときは、移動の前に必ず電源を切る。 * 衣類が巻き込まれたり、本機が暴走するなどして、ケガや事故の原因になります。</p>
 <p>水・油などをかけない。 * 火災・感電・漏電の原因になります。</p>	 <p>雨水のかかる場所で使用しない。 * 絶縁劣化による感電・漏電・火災・故障の原因になります。</p>
 <p>電源コードやプラグが傷んだり、コンセントの差込みがゆるいときは使用しない。 * 感電やショートして発火することがあります。</p>	 <p>電源コードを傷つけたり、加工したり、無理に曲げたり、引っ張ったり、ねじったり、束ねない。 * 電源コードが破損し、火災や感電の原因になります。</p>
 <p>電源コードや延長コードは、巻いたままや寄せ集めた状態で使用しない。 * コードが発熱して火災の危険があります。必ず伸ばした状態で使用してください。</p>	 <p>延長コードは、適切なものを選んで使用する。 * 延長コードが容量不足な場合、発熱して火災の危険があります。</p>
 <p>電源プラグにピンやごみを付着させない。 * 感電やショートして発火することがあります。</p>	 <p>導電体(鉄、鋳物など)の粉じん発生場所では、必ず定期的に内部清掃を実施する。 * 感電やショートして発火することがあります。</p>
 <p>電源コードに重い物をのせたり、挟み込まない。 * 電源コードが破損し、火災や感電の原因になります。</p>	 <p>電源プラグのほこりなどは、定期的に乾いた布で拭き取る。 * プラグにほこりなどが溜まると、湿気などで絶縁不良となり、火災の原因になります。</p>
 <p>使用しないときは、電源プラグをコンセントから抜く。(直結の場合は元電源を切る) * ケガ、やけど、絶縁劣化による感電や漏電火災の原因になります。</p>	 <p>電源プラグを抜くときは、電源コードを引っ張らずに、必ず先端の電源プラグを持って引抜く。 * 感電やショートして発火することがあります。</p>

2 仕様

品番	SJF-504A-1	
電源	100V	
ハネ	外径	φ500
	翼数	4枚
モータ	公称出力	200 W
	極数	6 Poles
風量(50/60Hz)	140/176 m ³ /min	
消費電力(50/60Hz)	120/180 W	
電源コード	2.0sq×3芯 長さ7.8m プラグ付	
質量	42 kg	
保護装置	サーマルプロテクター内蔵	

(注)風量は、JIS C 9601 扇風機の風量測定方法により、測定した値です。

3 各部の名称



4 ご使用方法

安全にご使用いただくために、必ず「1安全のために必ずお守りください」の項を先にお読みください。



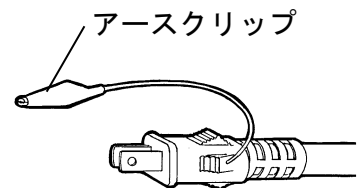
運転中は本機に近づかない。特にお子様は危険なので近寄らせない。
*ネクタイ、手袋、カーテンなどが巻き込まれないように注意してください。
長い髪は回転部に巻き込まれる恐れがあります。帽子などを着用してください。

注記

ダクトやフィルターを装着すると機体に負荷が掛かります。このような使用法は考慮していませんので、本機にダクトやフィルターは装着しないでください。

1. 電源の接続

電源コードにプラグ(アースクリップ付き)を標準装備しています。
アース線を確実に接地し、プラグを電源に接続してください。



注記

- ①電源プラグを100Vコンセントに根元まで確実に差込んでください。
- ②電源プラグの抜き差しは、運転を停止してから行ってください。

2. 吸気・送風の両用仕様

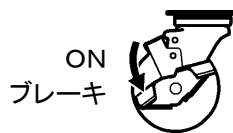
- ①本機は、「吸気」と「送風」のどちらにもご使用いただけます。
- ②本体ボディに貼付の矢印(Air Flowシール)が送風の方向ですから、用途に合わせて本機の向きを変えてください。

送風方向(Air Flowシール)

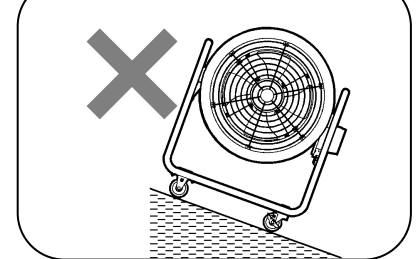


3. 据付け

- ①必ず水平な場所に据付けてください。
- ②キャスターのブレーキを必ずかけてください。
車輪止めを併用するとより安全です。



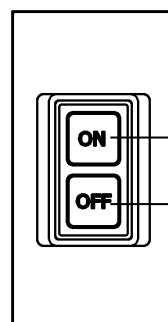
不適当な据付け例



4. スイッチ

スイッチは、押しボタン式です。

ON (黒)ボタン………運転
OFF(赤)ボタン………停止



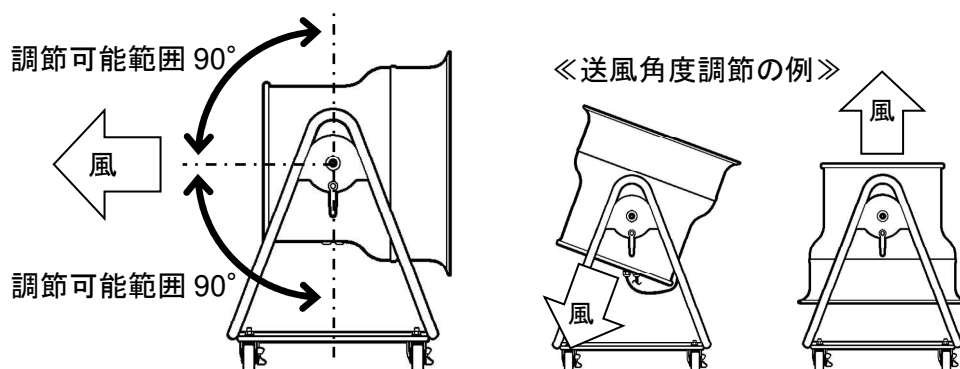
ONボタン………運転を開始します。

OFFボタン………停止します。

5. 送風角度の調節

(1)送風角度の範囲

調節可能範囲内の任意の角度で送風できます。

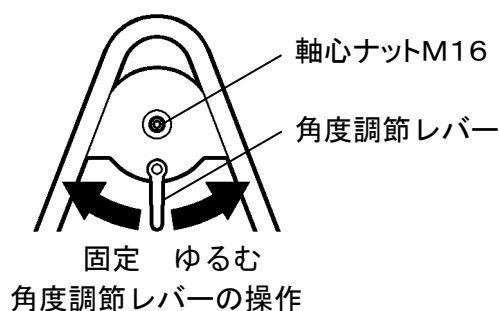


(2)送風角度の調節

本機側面の角度調節レバーをゆるめると、送風角度(本体ケーシングの送風上下角度)が調節できます。

注記 軸心ナットは、送風角度の調節の際にナットがゆるんだり締め過ぎたりする場合があります。スパナかモンキーレンチで、軸心ナットの締め付け具合を調節してください。

- ① 角度調節レバーを左(反時計回転方向)にゆっくり回してゆるめます。
- ② 本体ケーシングを手で支えながら、本体の送風角度を希望の角度に調節します。
- ③ 角度調節レバーを右(時計回転方向)に回して確実に固定してください。



《角度調節レバーの位置調整》

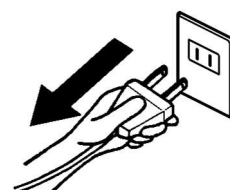
角度調節レバーは、レバーの角度を動かさず。

- 1) レバーを手前に引くと、角度調節の連結が外れ、レバーがフリーになります。
- 2) レバーを回して、力が込めやすく、パイプフレームなどが邪魔にならない位置にしてください。
- 3) レバーから手を離すとレバーが戻り連結されます。



6. 使用後は

- ① 電源プラグをコンセントから抜きます。
- ② 長時間ご使用にならない場合は、ほこりなどが付かないように、屋内で保管してください。



5 安全装置について

⚠ 注意



漏電事故防止は「アースがされていること」と「漏電ブレーカー」の両方が揃って、初めて可能です。漏電事故防止のため、必ず漏電ブレーカー(別売市販品)を使用する。
* 漏電による感電・火災・事故の原因になります。

- ① ゴミがハネに付着したり、電圧が間違っているなどの理由で、モータに過負荷状態が発生した場合、モータ焼損を防止するため、自動的に電源を切るモータ保護装置を、本機に内蔵しています。
- ② モータ保護装置は作動後数分で自動的に解除される構造ですので、電源プラグをコンセントから抜き、原因を取除いた後は、しばらく放置し、再度運転を開始してください。
- ③ 原因を取除いた後も運転できない場合は、危険ですのでむやみに分解せず、販売店へお申し出ください。

6 お手入れ

安全にご使用いただくために、必ず「1 安全のために必ずお守りください」の項を先にお読みください。

⚠ 注意



お手入れの際は、必ず電源プラグをコンセントから抜き、ハネの回転が完全に止まってから行う。
* 感電やケガをする恐れがあります。



掃除の際は、本機の各部を傷つけない。ベンジン、シンナーなどは使用しない。
* 劣化による腐食などの原因になります。

- ① 長時間使用すると、ほこりやゴミなどがハネに付着し、ハネのバランスが狂って、モータ焼損の原因になります。ハネに異物が付着しやすい使用環境では、前後の保護ガードを外して常に点検・清掃し、ハネに付着物がない状態でご使用ください。
- ② 点検・清掃を行っても、モータの異音やハネのアンバランスが生じる場合は、使用を中止し、販売店へご相談ください。
- ③ 安全な取扱いを行うため、シールが汚れていたり、剥離した場合は、新たにシールを貼替えてください。

《送風方向 (Air Flow) エアフローシール》



《回転方向表示シール》



8 こんなときは（故障かな？と思ったら）

安全にご使用いただくために、必ず「1安全のために必ずお守りください」の項を先にお読みください。

ご 確 認 く だ さ い		
症 状	調 べ る と こ ろ	直 し 方
始動しない	電源が供給されていますか？ （停電など）	電力会社や、電気工事店に連絡し、 対処してください。
	電圧が低下していませんか？	電源コード、または配線が断線して いないか、または接続に不良がない か確かめてください。
	電源プラグをコンセントに差込んで いますか？	電源プラグをコンセントに差込んで ください。
	電源コードが断線していませんか？	断線を直してください。
	電源プラグおよびコンセントの接触 不良ではありませんか？	接触不良を解消してください。
運転中に停止する （モータ保護装置 が作動する）	電圧が低下していませんか？	延長コードを使用している場合は、 短くしてください。
	本機の吸気、または送風の直後に障 害物はありませんか？	障害物を取除いてください。
	ハネに異物の噛み込みや亀裂などの 損傷はありませんか？	販売店、またはスイデン・サービス ショップ、スイデンお客様相談室に、 ハネの交換を依頼してください。
	ゴミなどがハネに付着していません か？	ハネの付着物を取除き、動作を確認 してください。
	電源コードが断線していませんか？	電源コードの交換が必要です。
異音が発生する	安定の悪い場所に設置していません か？	安定の良いところに設置してくださ い。

■上記処置をしても症状が改善しない場合は、使用を中止し、電源を切って、販売店またはスイデン・サービスショップ、スイデンお客様相談室へご相談ください。
その際は、故障内容と共に、銘板に記載している機種名をご連絡ください。

MEMO

.....

.....

.....

.....

.....

.....



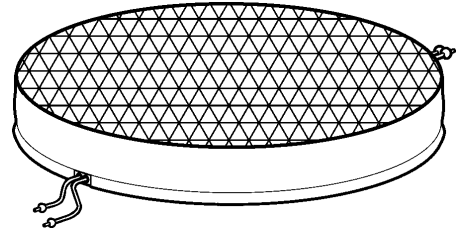
吸気側に近寄らない。特にお子様は危険なので近寄らせない。

* 吸気側は強力に風を吸い込んでいます。長い髪は回転部に巻き込まれる恐れがあります。運転中に近寄る際は、帽子などを着用してください。

■別売品「保護ネット」のご案内

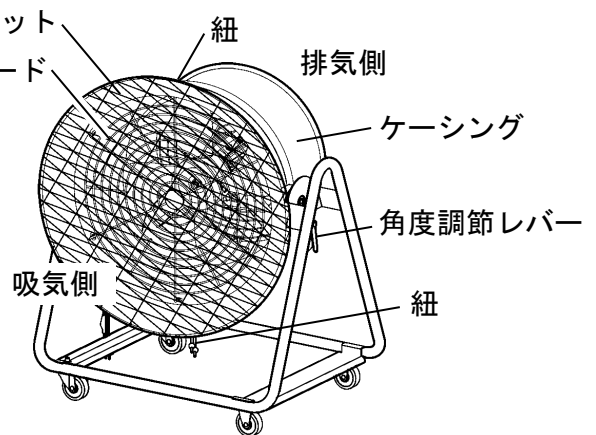
吸気側保護ガードの上から被せるタイプの保護ネットです。

- ネクタイ、手袋、カーテンなどの巻き込み事故防止に有効です。
- 細かいメッシュで保護ガードの隙間に指などが入らないよう保護できます。

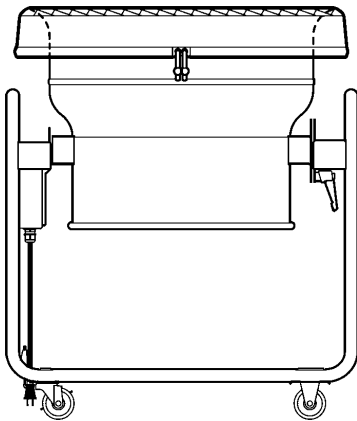


《保護ネットのつけ方》

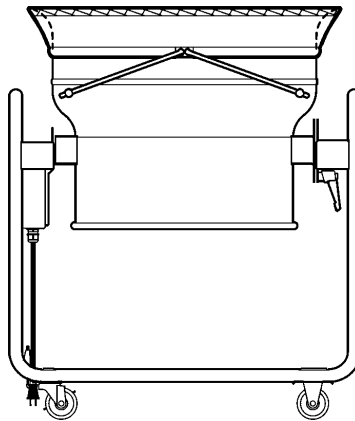
- ① ケーシングの吸気側を真上に向けます。保護ガード（6ページ「送風角度の調節」参照）
- ② 吸気側の保護ガードに保護ネットを被せます。
- ③ 保護ネットの縁2か所から紐が出ています。紐を引き保護ネットの縁を絞ります。
- ④ 両側の紐をバランスよく引き絞ったら、紐をしっかり結んで完成です。
- ⑤ 角度調節レバーを操作して、お好みの角度に合わせてご使用ください。



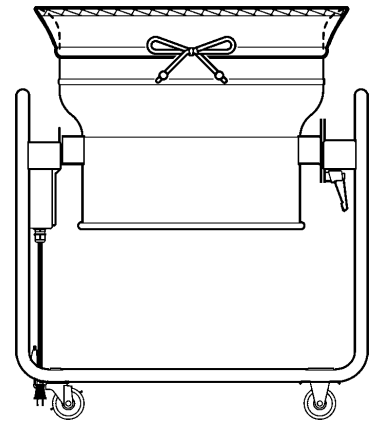
②保護ネットをかぶせる



③紐でネットの縁を絞る



④紐を結んで完成



注記

保護ネットは、吸気側専用です。排気側には取付できません。

※排気側に装着しても、風圧で保護ネットが吹き飛ぶ可能性があります。

MEMO

.....

.....

.....

.....

.....

.....

9 アフターサービスと保証について

⚠ 注意



当社製品の補修・修理には、当社純正部品を使用する。

- * 当社純正部品以外を補修部品として使用すると、特性が合わず、故障や事故の原因になります。
- * 当社純正部品以外を使用した場合のクレームおよび修理のご依頼などは、お受けできないばかりでなく、すべての保証の対象から外れる場合があります。
- * 他メーカー製品に当社部品を使用した場合も同様とします。

●修理について

補修パーツの発注および修理などのお問い合わせは、品番、製造番号、ご購入日をご確認のうえ、お買い上げの販売店、または当社お客様相談室にお申し付けください。なお、スイデン製品は、家電製品に準じた保有期間を独自設定しています。標準部品としての補修用パーツの保有期間は、製造打ち切り後6年です。

●保証について

この製品の保証期間は納入日より1年間とし、次の場合に限り無償修理の対象となります。

無償保証	取扱説明書に沿った保守点検を実施したにもかかわらず、保証期間内に当社の設計・組立の不備により、故障または破損が発生した場合。（日本国内でご使用の場合に限ります。） ただし、故障または破損に起因する種々の出費およびその他の損害に関する保証はいたしかねます。また、無償修理時、故障原因に関係なく消耗し、交換が必要だと判断した部品については、有償とさせていただきます。
------	--

⚠ 安全に関するご注意

- 本製品を、食品・動植物・精密機器・美術品の保存など特殊用途については、確認のうえ使用してください。品質低下などの原因になることがあります。
- 本体には、据え付けおよび電気工事などが必要な場合があります。お買い上げ販売店または専門業者にご相談ください。工事に不備があると、感電や火災・事故の原因になることがあります。

★長年ご使用の送排風機の点検を！

愛情点検



このような症状はありませんか？

- スイッチを入れても時々運転しないことがある。
- 運転中に異常な音や振動がある。
- 本体が変形していたり、異常に熱い。
- 焦げ臭い“におい”がする。
- その他の異常がある。

お願い
異常があれば
ご使用を
即、中止!!

このような症状のときは、故障や事故防止のため、スイッチを切り、電源プラグをコンセントから抜き、必ず販売店に点検・修理をご相談ください。

アフターサービスのお申し込みについて

アフターサービス・修理のお申し込みは、お買い上げの販売店または、お客様相談室へお申し込みください。

●お買い上げ販売店のメモ欄

店名	お買い上げ年月日 年 月 日
所在地	TEL
	FAX

≪製品の廃棄について≫ 本機を廃棄するときは、分解し、分別処理して廃棄物処理場に出してください。

スイデン商品についてのお問い合わせは、お買い上げの販売店または、お客様相談室へどうぞ！

お客様相談室 フリーダイヤル ☎ 0120-285-240

Eメールでのお問い合わせは info@suiden.com

株式会社 **スイデン** 〒543-0062 大阪市天王寺区逢阪 2-4-24 ホームページ <https://www.suiden.com>