

# 全閉式工場扇

## “ファクトリーファン” スタンドタイプ

FAFP-45S

### 取扱説明書

この度は **TRUSCO** 工場扇をお買い上げいただき誠にありがとうございます。  
ご使用前に、この取扱説明書をよくお読みになり、正しくお使いください。  
また、お読みになった後は大切に保管し、必要な時にお読みください。

#### ⚠ 安全上のご注意

- 高周波の発生する場所や油の浮遊する環境下で使用される場合、高周波の干渉や、油の種類によって樹脂の化学反応を起こす等でハネが割れる恐れがあります。
- 食品・動植物・精密機器・美術品の保存など特殊用途については、確認のうえ使用してください。品質低下などの原因になることがあります。
- 本体には、据え付けおよび電気工事などが必要な場合があります。お買い上げ販売店または専門業者にご相談ください。工事に不備があると、感電や火災・事故の原因になることがあります。

#### 業務用

日本国内100V専用  
\*交流100V電源以外では使用できません

#### もくじ

1	安全のために必ずお守りください	1
2	仕様	3
3	各部の名称と構成部品	4
4	組み立てかた	4
5	使用方法	5
6	こんなときは(故障かな?と思ったら)	6
7	アフターサービスと保証について	7



# 1 安全のために必ずお守りください

ご使用前に、この『安全のために必ずお守りください』をよく読み内容を理解してから正しくお使いください。

ここに示した注意事項は、製品を正しくお使いいただき、あなたや他の人々への危害や損害を未然に防止するためのものです。

また、注意事項は、危害や損害の大きさと切迫の度合いを明らかにするために、誤った取扱いをすると生じることが想定される内容を、△警告・△注意の2つに区分しています。

しかし、△注意の欄に記載した内容でも、状況によっては重大な結果に結び付く可能性があります。いずれも安全に関する重要な内容ですので必ずお守りください。

**△警告**：取扱いを誤った場合、死亡または重傷を負う可能性があります。

**△注意**：取扱いを誤った場合、傷害を負う可能性、物的損害が発生する可能性があります。

**注記**：警告・注意以外の情報を示します。

絵表示の例		△記号は、警告・注意を促す内容があることを告げるものです。図の中に具体的な注意事項が描かれているものもあります。（左図は高温注意）
		○記号は、禁止の行為であることを告げるものです。図の中や近くに具体的な禁止事項が描かれているものもあります。（左図は分解禁止）
		●記号は、行為を強制したり、指示したりする内容を告げるものです。図の中に具体的な注意事項が描かれているものもあります。（左図はアースする）








<b>△ 警告</b>	
ガードを外したままで運転しない。 *ケガや事故の原因になります。	本機に水や油をかけたり、雨水のかかる場所で使用しない。 *ショートや感電、火災の原因になります。
モータ単体で使用しない。 *ファン専用モータです。コンデンサーのパンクやモータ焼損により、火災の恐れがあります。	濡れた手で、電源プラグやスイッチ・配線などの電気回りに触らない。 *感電やケガの恐れがあります。
ハネが回転中にガードに指などを差込まない。 *回転中のハネで指が切断されるなど、重大なケガになります。	ハネが回転中に器物を当てたり、差込まない。 *ハネ・器物の変形や破損を原因とした事故になります。
灯油・ガソリン・シンナー・ベンジン・塗料などや、その他引火性のもの、爆発の恐れのあるものの近くで使用しない。 *爆発したり、火災の原因になります。	アルミニウム・マグネシウム・チタン・亜鉛・化学物質などの爆発性粉じんの近くや雰囲気内で使用しない。 *爆発したり、火災の原因になります。
導電体（鉄・鋳物など）の粉じんが発生する場所では、必ず定期的に内部を掃除する。 *感電や、ショートして発火する恐れがあります。	

<b>△ 注意</b>	
搬入・移動に際しては、重心・重量を考慮して作業する。 *落下・破損などにより、ケガの原因になります。	人手により、運搬・持ち上げる際は、腰だけがかがめず、膝も曲げて持ち上げるようにする。 *腰を痛める原因になります。

## ⚠ 注 意

 <p>完全に組み立てが終わった状態で使用する。 *不完全なまま使用すると、ケガや事故の原因になります。</p>	 <p>決められた製品仕様以外で使用しない。 *漏電・感電・火災などの原因になります。</p>
 <p>配線工事は電気設備基準および内線規定に従って安全確実に行う。 *接続不良や誤った配線工事は、感電や火災の恐れがあります。</p>	 <p>換気扇として使用しない。 *ダクトや筒状の中で使用したり、枠組みをして使用すると、モータ焼けやハネ破損などにより、火災や事故の原因になります。</p>
 <p>動かなくなったり、異常がある場合は、すぐに電源プラグを抜いて、販売店に必ず点検修理を依頼する。 *感電・漏電・ショートなどによる火災の恐れがあります。</p>	 <p>ハネを取付けるときは、モータのシャフトの平らな面に固定ネジがくるように合わせて、その位置で固定ネジを確実に締付ける。 *ハネが空回りしたり、回転中に抜けると、ケガや事故の原因になります。</p>
 <p>高周波を発生する機器の近くでは、プラスチック製のハネを使用しない。 *高周波の干渉によりハネが破損し、事故の原因になります。 高周波機器の近くでは、金属製のハネを使用してください。</p>	 <p>切削油などの油煙が発生する場所では、金属製のハネを使用する。 *プラスチック製ハネの材質はPP樹脂です。油のメーカー・種類によっては樹脂を侵すものがあり、破損してケガや事故の原因になる可能性があります。</p>
 <p>設置は十分な強度のある場所を選ぶ。 *本機転倒によるケガ、事故の原因になります。</p>	 <p>振動のある場所に設置しない。 *共振を起こして、ハネやガードなどが破損したり、本機が転倒して、事故の原因になります。</p>
 <p>天井に設置しない。(脚を天井に固定しない) *本機落下によるケガ・事故の原因になります。</p>	 <p>傾斜角度 10 度以上の場所で使用しない。 *本機が転倒して事故の原因になります。</p>
 <p>屋外の雨水のかかる場所で使用しない。 *絶縁劣化による感電・漏電・火災・故障の原因になります。</p>	 <p>各部のネジ・ナットを確実に締付ける。 *振動で緩み、ケガや事故の原因になります。</p>
 <p>湿度の高い場所で使用しない。 *感電・火災・故障の原因になります。 霧囲気湿度 80%以下でご使用ください。</p>	 <p>温度の高い(40℃を超える)場所で使用しない。 *火災の原因になります。 霧囲気温度範囲は 0℃~40℃です。</p>
 <p>アースする。 *故障や漏電のときに感電する恐れがあります。</p>	 <p>運転中は、脚パイプ開閉用ピンにさわらない。 *ケガの原因になります。</p>
 <p>電源コードやプラグが傷んだり、コンセントの差込みが緩いときは使用しない。 *感電やショートして発火することがあります。</p>	 <p>延長コードは、適切なものを選んで使用する。 *延長コードが容量不足な場合、発熱して火災の危険があります。</p>
 <p>電源コードや延長コードは、巻いたままや寄せ集めた状態で使用しない。 *コードが発熱して火災の危険があります。 必ず伸ばした状態で使用してください。</p>	 <p>電源コードを傷つけたり、加工したり、無理に曲げたり、引っ張ったり、ねじったり、束ねない。 *電源コードが破損し、火災や感電の原因になります。</p>
 <p>電源プラグにピンやゴミを付着させない。 *感電やショートして発火することがあります。</p>	 <p>電源コードに重いものをのせたり、挟み込まない。 *電源コードが破損し、火災や感電の原因になります。</p>
 <p>使用しないときは、電源プラグをコンセントから抜く。 *ケガ、やけど、絶縁劣化による感電や漏電火災の原因になります。</p>	 <p>電源プラグを抜くときは、電源コードを引っ張らずに、必ず先端の電源プラグを持って引き抜く。 *感電やショートして発火することがあります。</p>

## ⚠ 注 意

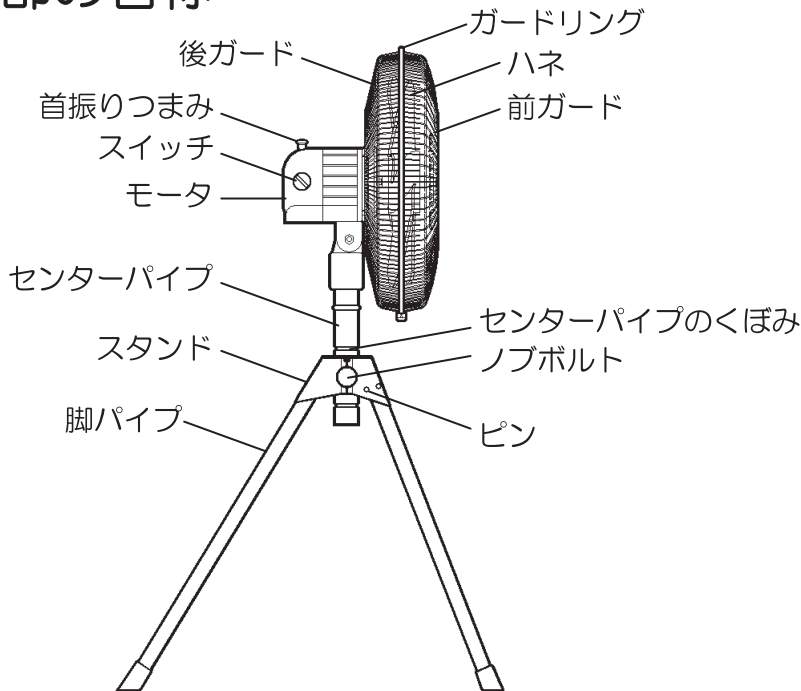
 <p>首振りをするときは、本機の周りに障害物のないことを確認する。 * 障害物に当たると、事故の原因になります。</p>	 <p>スタンドの高さや俯仰角の角度を変えるときは、必ず電源を切り、ハネの回転が止まったことを確認してから行う。 * ケガの原因になります。</p>
 <p>火気に近づけない。 * 本機の変形により、ショートして発火することがあります。</p>	 <p>殺虫剤・掃除用・整髪用スプレーなどを吹き付けない。 * 変質・破損による事故の原因になります。</p>
 <p>修理技術者以外の方は、本機を分解したり、修理や改造を絶対にしない。 * 発火したり異常動作をすることがあります。</p>	 <p>お手入れの際は、必ず電源プラグをコンセントから抜く。 * 感電やケガをする恐れがあります。</p>
 <p>本体やハネなどを拭くとき、タワシ・磨砂・ベンジン・シンナーは塗装面を剥離するので使用しない。 * 腐食やハネのバランス不良による破損事故により、ケガの原因になります。 ぬるま湯や中性洗剤などを使用してください。 なお、洗剤によっては樹脂に使用できないものもありますので、洗剤の注意ラベルをご確認ください。樹脂に使用できる洗剤でも、洗浄後、再度水洗いをして洗剤分を落とししてください。洗剤の化学作用により、ひび割れの原因になる場合があります。</p>	

## 2 仕様

品 番		FAFP-45S	
風量調節方法		ロータリー式 3段速調	
仕 様		45cm / 4枚ハネ / PP樹脂	
電 源		100V	
周 波 数		50Hz	60Hz
消 費 電 力		120W	160W
風 速	強	288m/min	326m/min
	中	255m/min	248m/min
	弱	226m/min	203m/min
風 量	強	178m <sup>3</sup> /min	202m <sup>3</sup> /min
	中	158m <sup>3</sup> /min	154m <sup>3</sup> /min
	弱	140m <sup>3</sup> /min	126m <sup>3</sup> /min
質 量		11kg	
保 護 装 置		モーター保護装置内蔵 ①モーター過負荷状態が発生したとき、自動的に電源を遮断してモーター焼損を防止します。 ②モーター保護装置が作動してモーターの回転が停止したときは、電源プラグをコンセントから抜き、原因を取除いてください。 ③モーター保護装置作動の原因は、ハネの空回りや、ハネへのゴミの付着、電源異常などです。 ④モーター保護装置は、作動後数分で自動解除されます。原因を取除いた後しばらく放置し、プラグをコンセントに差込んで運転を再開してください。 ⑤原因を取除いても運転できない場合は、危険ですのでむやみに分解せず、販売店にお申し出ください。	

### 3 各部の名称と構成部品

#### 各部の名称



#### 構成部品

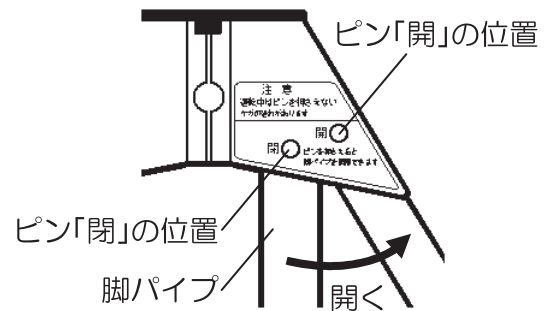
部 品 名	数 量
①モータ	1
②スタンド	1
③ハネ	1
④前ガード	1
⑤後ガード	1
⑥ガードリング	1

### 4 組立てかた

必ず水平なフロアで作業をしてください。

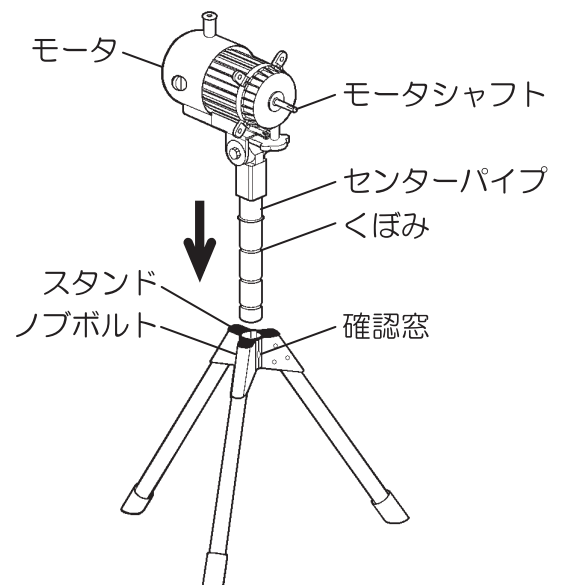
#### (1) スタンドの脚パイプを開く

- ① 脚パイプのピンは、「閉」に固定されています。ピンを奥まで押さえると、脚パイプが動かせるので、脚パイプを1本ずつ外に開いてください。脚パイプが完全に開くと、ピンは「開」の位置に固定されます。ピンが「開」の位置に固定されるまで、脚パイプを開ききってください
- ② 残り2本の脚パイプも①と同様に開いてください。



#### (2) モータとスタンドの組立て

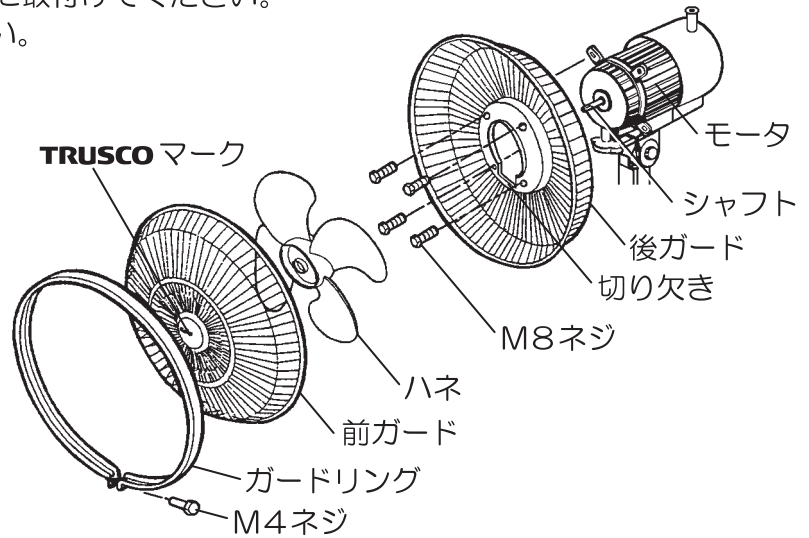
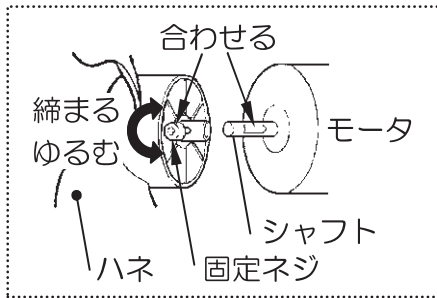
- ① スタンドに締付けているノブボルトを緩めます。
- ② モータのセンターパイプをスタンドに差込みます。モータシャフトがスタンドの確認窓と同じ方向になるように差込んでください。(右図参照)
- ③ センターパイプの高さを決めて、ノブボルトで固定します。センターパイプのくぼみにノブボルトが合うように調整し、確実に締付けてください。  
※くぼみは3か所ありますので、お好みの高さに調整してください。



### (3) ハネとガードの組立て

- ① 後ガードをモータに取付けます。  
モータに仮止めしているM8ネジを使用し、後ガードの切り欠部が下になるようにモータに取付けてください。  
※ネジの締めすぎにご注意ください。

- ② ハネを取付けます。  
モータのシャフトの平らな面と、ハネの固定ネジの位置が合うようにハネを差込み、固定ネジを確実に締付けてください。

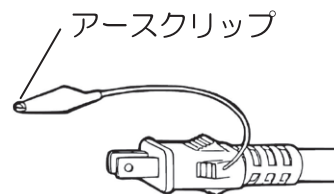


- ③ 前ガードを取付けます。  
1) 前ガードにガードリングを仮止めします。  
前ガードの**TRUSCO**マークの下側にガードリングのネジ締め付け部がくる位置で仮止めしてください。  
※この時、ネジを締めすぎると、後ガードに取付けできなくなりますのでご注意ください。  
2) 次に前ガードを**TRUSCO**マークが水平になるように持ち、後ガードの合わせ部にガード固定リングを全周にはめ込んでいきます。  
その後、全周にかぶさっていることを確認し、締め付けネジを確実に締め付けてください。

## 5 使用方法

### (1) 運転方法

- ① 電源プラグを電源コンセントに差込みます。  
② アース線を接地してください。  
電源プラグより、アースクリップが出ていますのでご利用ください。  
③ スイッチを好みの風量に合わせてご使用ください。

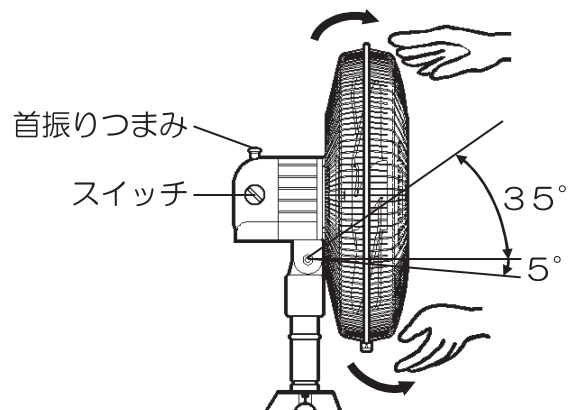


### (2) 首振りつまみの使い方

- 首振りつまみを押込む …………… 左右に75°の角度で首振りします。
- 首振りつまみを引き上げる …… 固定します。

### (3) 俯仰角の範囲

- 5°、0°、20°、35°の4段階で角度を変えられます。  
お好みの位置で調整してください。  
※必ず電源を切り、ハネの回転が止まってから調節してください。



## (4) お手入れ

ハネ・ガード・モータにほこりが大量に付着すると、異常音・振動・モータ過熱などの原因になりますので、定期的に清掃してください。

- ① モータ表面のほこりは、掃除機で吸い取ってください。
- ② ハネやガードの汚れは、中性洗剤を入れたぬるま湯に浸した柔らかい布を強く絞って拭き取り、さらに乾いた柔らかい布で洗剤が残らないように拭きとってください。
- ③ 可動部分への注油の必要はありませんが、ハネをモータに組み付ける際、モータシャフトに油を塗っておくとハネが入りやすくなります。

**注記** 中性洗剤、化学ぞうきんなどを使用するときは、その注意書に従ってご使用ください。

## (5) 保管

### ⚠ 注意



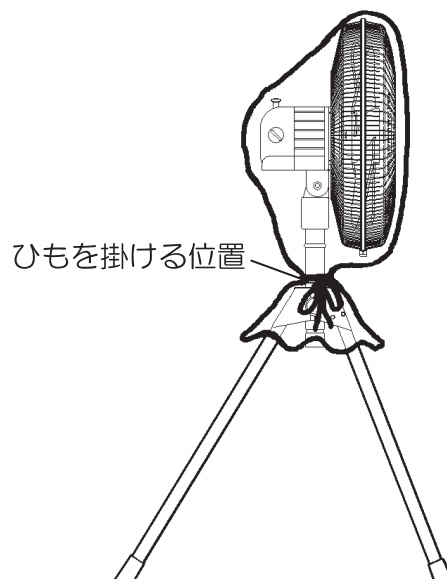
保管するときは、必ず電源プラグをコンセントから抜く。  
\*感電やケガをすることがあります。

### 注記

- ① ガードの隙間からポリ袋を押し込まないでください。
- ② ポリ袋で覆った後、ガード部分にひもをかけないでください。  
\*間違えてスイッチを入れたとき、ハネがロックされてしまいます。

長期間使用しないときに、ポリ袋などで製品を覆う場合は、右図の位置にひもをかけてください。

※右図の位置以外には、ひもをかけないでください。



## 6 こんなときは（故障かな？と思ったら）

ご 確 認 く だ さ い		
症 状	調 べ る と こ ろ	直 し 方
運転しない	電源プラグをコンセントに差込んでいますか？	電源プラグをコンセントに差込んでください。
	電源ブレーカーが落ちていませんか？	ブレーカーが落ちた原因を取除いてください。
	電源が供給されていますか？	電源コードが断線していないか、接続不良はないか確認してください。
モータは回転しているが、ハネの回転が遅い	ハネの固定ネジが緩んでいませんか？	ハネの固定ネジを増し締めしてください。
運転途中で止まった	本体のサーマルプロテクターが作動していませんか？	モータへの過負荷により、サーマルプロテクターが作動します。一旦電源を遮断し、原因を取除いてください。
	電源ブレーカーが落ちていませんか？	ブレーカーが落ちた原因を取除いてください。
運転中に異常音や振動がある	ガード固定ボルトが緩んでいませんか？	ボルトを増し締めしてください。
	設置場所の強度は充分にありますか？	充分な強度の場所に移設してください。

上記処置をしても直らない場合は、販売店に点検・修理をご依頼ください。

# 7 アフターサービスと保証について

## ⚠ 注意



当社製品の補修・修理には、当社純正部品を使用する。

- \* 当社純正部品以外を補修部品として使用すると、特性が合わず、故障や事故の原因になります。
- \* 当社純正部品以外を使用した場合のクレームおよび修理のご依頼などは、お受けできないばかりでなく、すべての保証の対象から外れる場合があります。
- \* 他メーカー製品に当社部品を使用した場合も同様とします。

### ●修理について

補修用パーツの発注および修理などのお問い合わせは、品番、製造番号、ご購入日をご確認のうえ、お買い上げの販売店、または弊社お客様相談室にお申し付けください。なお、弊社製品は、家電製品に準じた保有期間を独自に設定しています。標準部品としての補修用パーツの保有期間は、製造打ち切り後8年です。

### ●保証について

この製品の保証期間は納入日より1年間とし、次の場合に限り無償修理の対象となります。

無償保証	取扱説明書に沿った保守点検を実施したにもかかわらず、保証期間内に当社の設計・組立の不備により、故障または破損が発生した場合。（日本国内でご使用の場合に限ります。） ただし、故障または破損に起因する種々の出費およびその他の損害に関する保証はいたしかねます。また、無償修理時、故障原因に関係なく消耗し、交換が必要だと判断した部品については、有償とさせていただきます。
------	--

### ★長年ご使用の工場扇の点検を！

長年ご使用の工場扇では、モータ、電源コード、コンデンサーなどの電気部品の経年劣化による発煙・発火の恐れがあります。ご使用前には必ずご確認ください、次のような症状がある場合は、すぐに使用を中止してください。

#### 愛情点検



このような症状はありませんか？

- スイッチを入れてもハネが回らない。
- ハネは回るが、異常に遅いか、回転が不規則。
- 回転するときに異常な音や振動がある。
- モータ部分が異常に熱かったり、焦げくさい臭いがする。
- 本体が変形している。

弊社製品は、工業用機器です。一般家庭でのご使用状況に比べると、過酷な環境で長時間ご使用になることが想定されます。ご使用前には必ず点検し、異常がないかご確認くださいませようよろしくお願い申し上げます。また、ご使用にならないときは、電源プラグをコンセントから抜いてください。長期間コンセントにプラグを差込んだまま放置すると、トラッキング現象(注)を起こし、火災の原因になります。また、絶縁劣化による感電事故や漏電火災が発生する危険があります。特に無人環境で工場扇をご使用の場合には、異常が発生していても発見が遅れて思わぬ被害が発生する危険があります。必ず定期的な点検を実施されるようお願いいたします。

(注) プラグとコンセントの隙間にホコリがたまり、さらに湿気が加わると、火花が発生しやすくなります。ほこりが焦げて炭化すると「トラッキング」と呼ばれる電気の道ができ、やがてそこから放電をおこして発火する現象のこと。

#### ■コンデンサーに関するお知らせ

通電時間区分(寿命)を超えたコンデンサーは、交換が必要です。弊社で使用しているコンデンサーの通電時間区分(寿命)の目安は、25,000時間または10年です。※定格電圧で所定の使用温度範囲以下で使用した場合。

#### ■ベアリングについて

工場扇のモータに使用しているベアリングの使用耐用時間は、20,000時間を目安としています。20,000時間を超えて工場扇をご使用の場合には、点検・交換が必要です。ベアリングの点検・交換には専門の知識が必要ですので、お買い上げ販売店またはお客様相談室までご相談ください。(点検・交換は有償です)

#### ■弊社製工場扇(工場用扇風機)を長期間ご使用中のお客様へ

長期間ご使用になっている工場扇の点検をご希望のお客様は、弊社までご連絡ください。有償にて点検・部品交換をさせていただきます。

《製品の廃棄について》 本機を廃棄するときは、分解し、分別処理して廃棄物処理場に出してください。

### アフターサービスのお申し込みについて

アフターサービス・修理のお申し込みは、お買い上げの販売店、またはお客様相談室へお申し込みください。

#### ●お買い上げ販売店のメモ欄

店名	
所在地	
電話番号	
お買い上げ年月日	年 月 日

ご不明な点は、お買い上げの販売店か弊社お客様相談室にご相談ください。  
※この取扱説明書の無断転用を禁じます。

総発売元

WEBサイト▶



トラスコ中山株式会社

お客様相談室 ☎ 0120-509-849

E-mail: [techno.center@trusco.co.jp](mailto:techno.center@trusco.co.jp)

<https://www.orange-book.com/>